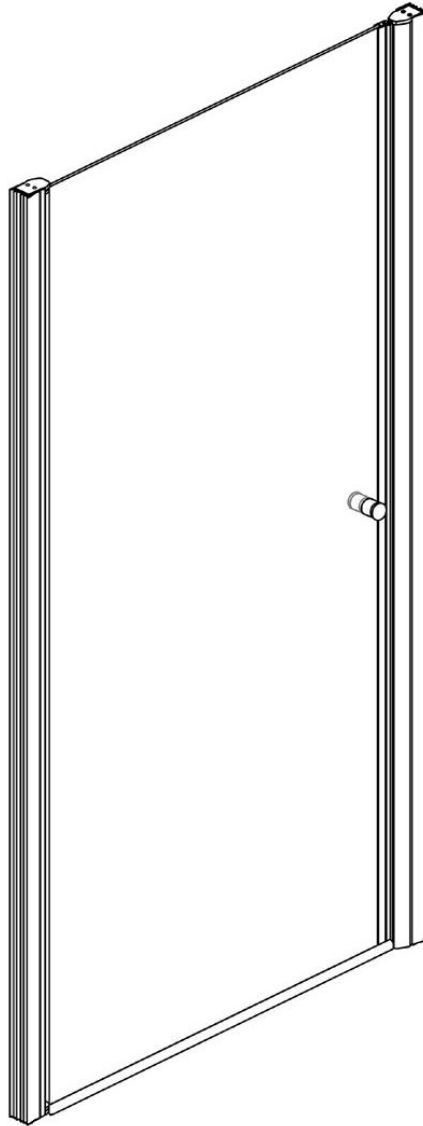


## SZERELÉSI ÉS KEZELÉSI ÚTMUTATÓ

### SN1480 / SN1490



800x1950mm  
900x1950mm



Sanotechnik  
Handelsgesellschaft m.b.H.  
Industriestraße 5  
A-2752 Wöllersdorf  
Tel.: 0043/2622/421 93-0  
Fax: 0043/2622/421 93-6  
Email: [office@sanotechnik.at](mailto:office@sanotechnik.at)  
[www.sanotechnik.com](http://www.sanotechnik.com)



Sanotechnik RUMĂNIEN S.R.L  
ROMANIA  
Tancabesti, DN 1, KM 26,5  
Com. Snagov, jud. Ilfov  
Tel.: +40 21 350 13 43  
Fax: +40 21 350 13 44  
Email: [office@sanotechnik.ro](mailto:office@sanotechnik.ro)  
[www.sanotechnik.com](http://www.sanotechnik.com)



SANOTECHNIK d.o.o  
SLOVENIA  
Stritarjeva ulica 24  
SI-2000 Maribor  
Tel.: +386 2/421 33 50  
Fax: +386 2/421 33 58  
Email: [info@sanotechnik.si](mailto:info@sanotechnik.si)  
[www.sanotechnik.com](http://www.sanotechnik.com)



SANOTECHNIK Hungária Kft.  
HUNGARY  
Nagytétényi út 112  
H-1222 Budapest  
Tel.: +36 1/424 06 70  
Fax: +36 1/424 06 79  
Email: [info@sanotechnik.hu](mailto:info@sanotechnik.hu)  
[www.sanotechnik.com](http://www.sanotechnik.com)



SANOTECHNIK Maurod s.r.o.  
SLOWAKIA+CZECHIA  
Sladkovičova 69  
SK-953 01 Zlaté Moravce  
Tel.: +421/376 426 245  
Fax: +421/376 426 246  
Email: [maurod@maurod.sk](mailto:maurod@maurod.sk)  
[www.sanotechnik.com](http://www.sanotechnik.com)



FORMATIC Ltd.  
BULGARIA  
3, Georgi Benev St.  
BG-4003 Plovdiv  
P.O. BOX 85  
Tel.: +359 32/9611 01  
Fax: +359 32/9611 02  
Email: [dimana.pappas@mail.com](mailto:dimana.pappas@mail.com)

## Előkészületek

Kérjük, hogy a termék kézhezvétele után haladéktalanul győződjön meg arról, hogy valamennyi rész/alkatrész hiánytalanul és sértetlenül megtalálható a csomagban. (Külön figyelmet szenteljen az üveg részeknek!) Bármilyen hiány vagy sérülés esetén időben értesítse viszonteladóját vagy a Sanotechnik Kft-t. Utólagos reklamációt nem fogadunk el.

### Figyelem! Törékeny!

Az üveg részeket óvja a külső behatásoktól!

A biztonsági üveg utólag nem megmunkálható, ne próbálja méretre vágni, megfúrni, stb.

Üvegcárra kizárólag akkor vállalunk garanciát, ha azt a Sanotechnik Kft. által megbízott szervizpartner okozza!

### Figyelem!

Az összeszerelés megkezdése előtt figyelmesen olvassa el ezt az útmutatót!

Szakszerűtlen beavatkozás és az útmutató be nem tartása a garancia elvesztését vonja maga után.

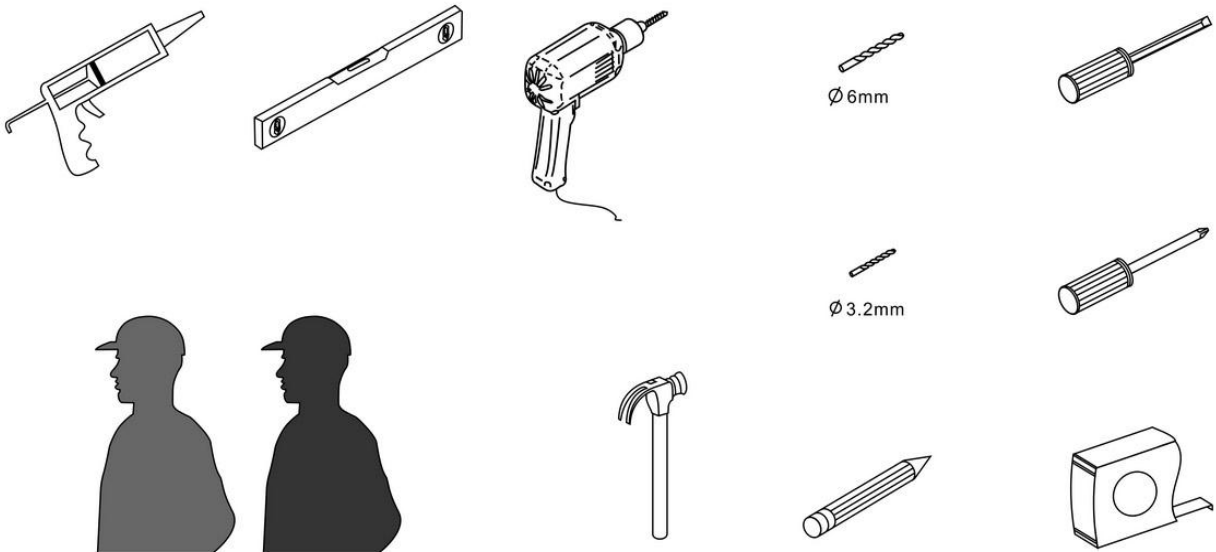
A szükséges lyukak kifúrásánál különös tekintettel járjon el, nehogy megfúrja a falban futó elektromos vagy vízvezetéseket.

## Tisztítás és karbantartás

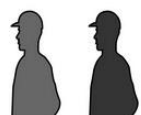
A kabint mindig tartsa tisztán az esetleges bakteriális szennyeződés és a vízkőlerakódás elkerülése végett. Kizárólag karcmentes, nem vegyi tisztítószereket és puha kendőt használjon. Ne használjon súrolószereket, szerves oldószereket, savakat vagy lúgokat.

Kellő körültekintéssel az üveg felületeken ablaktisztítót alkalmazhat. (Ha a tisztítószer összetételét illetően kétségei vannak, érdeklődjön annak gyártójánál/forgalmazójánál.)

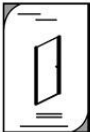
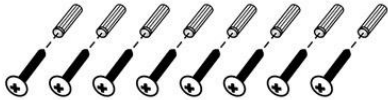
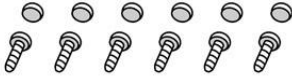







## Szükséges szerszámok



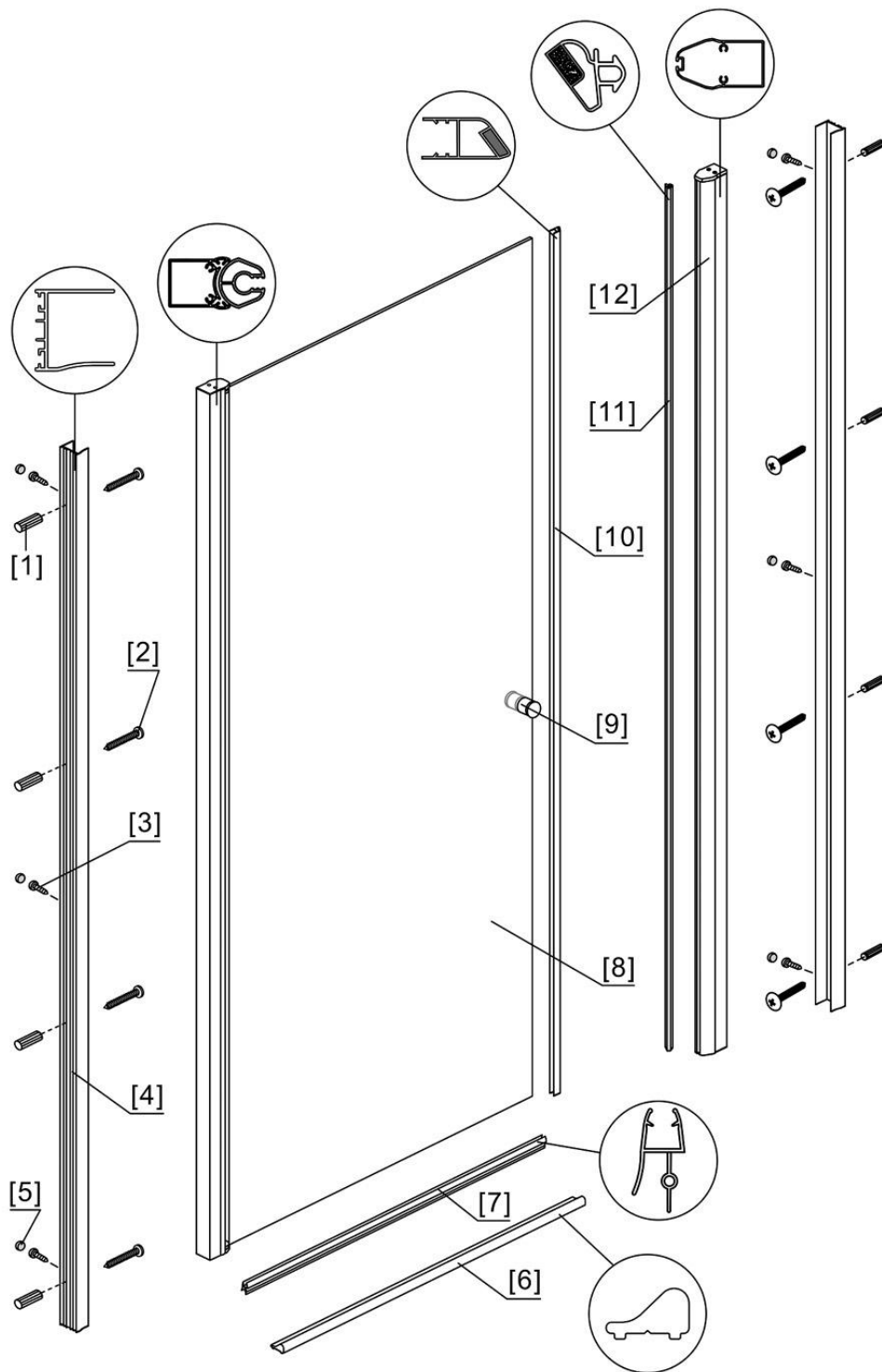
A termék nehéz, összeállításához két személy szükséges!



## ◆ A csomag tartalma

|  |   |  |
|--|---|--|
| (1) Szerelési útmutató                       | ➔ |   |
| (2) Tipli (8 db)<br>M4x35 csavar (8 db)      | ➔ |    |
| (3) M4x8 csavar (6 db)<br>Takarókupak (6 db) | ➔ |    |
| (4) Fogantyú (1 db)                          | ➔ |   |
| (5) Fali profil (2 db)                       | ➔ |    |
| (6) Profil (1 db)                            | ➔ |  |
| (7) Tömítés (1 db)<br>Mágnescsík (1 db)      | ➔ |  |
| (8) Alu vízzáró (1 db)                       | ➔ |  |
| (9) Vízzáró (1 db)                           | ➔ |  |
| (10) Ajtó profillal (1 db)                   | ➔ |  |

◆ A termék részei



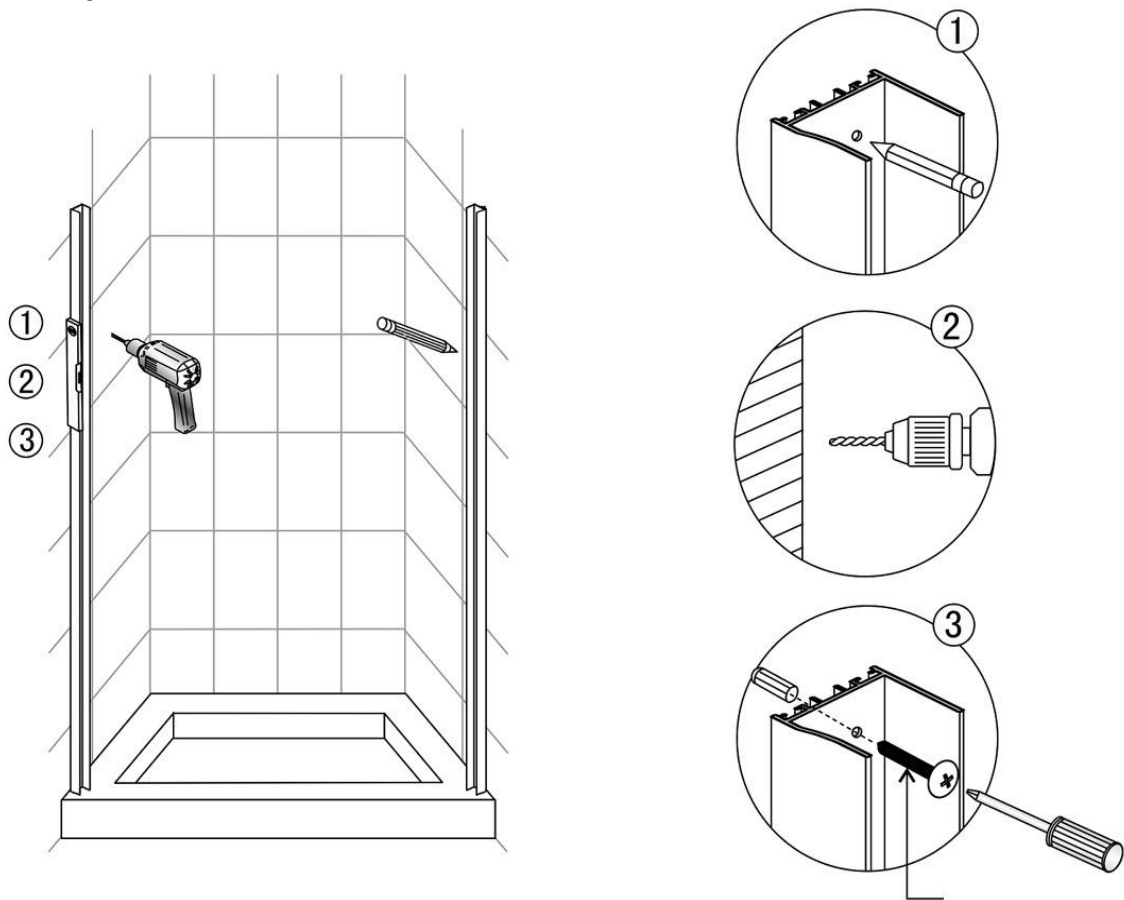
- (1) 8 x tipli
- (2) 8 x csavar M4x35
- (3) 6 x csavar M4x8
- (4) 2 x falí profil
- (5) 6 x takarókupák
- (6) 1 x alu vízzáró

- (7) 1 x vízzáró
- (8) 1 x ajtó
- (9) 1 x fogantyú
- (10) 1 x tömítés
- (11) 1 x mágnescsík
- (12) 1 x profil

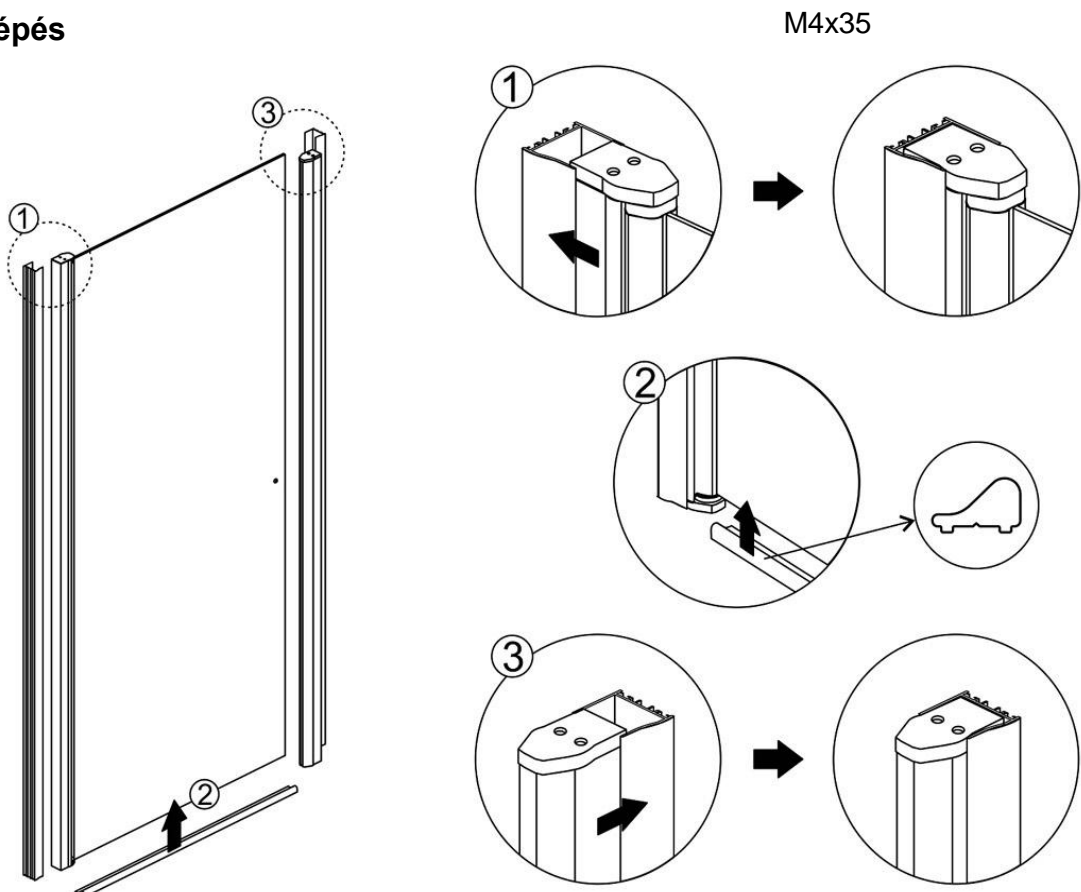


## Szerelési útmutató

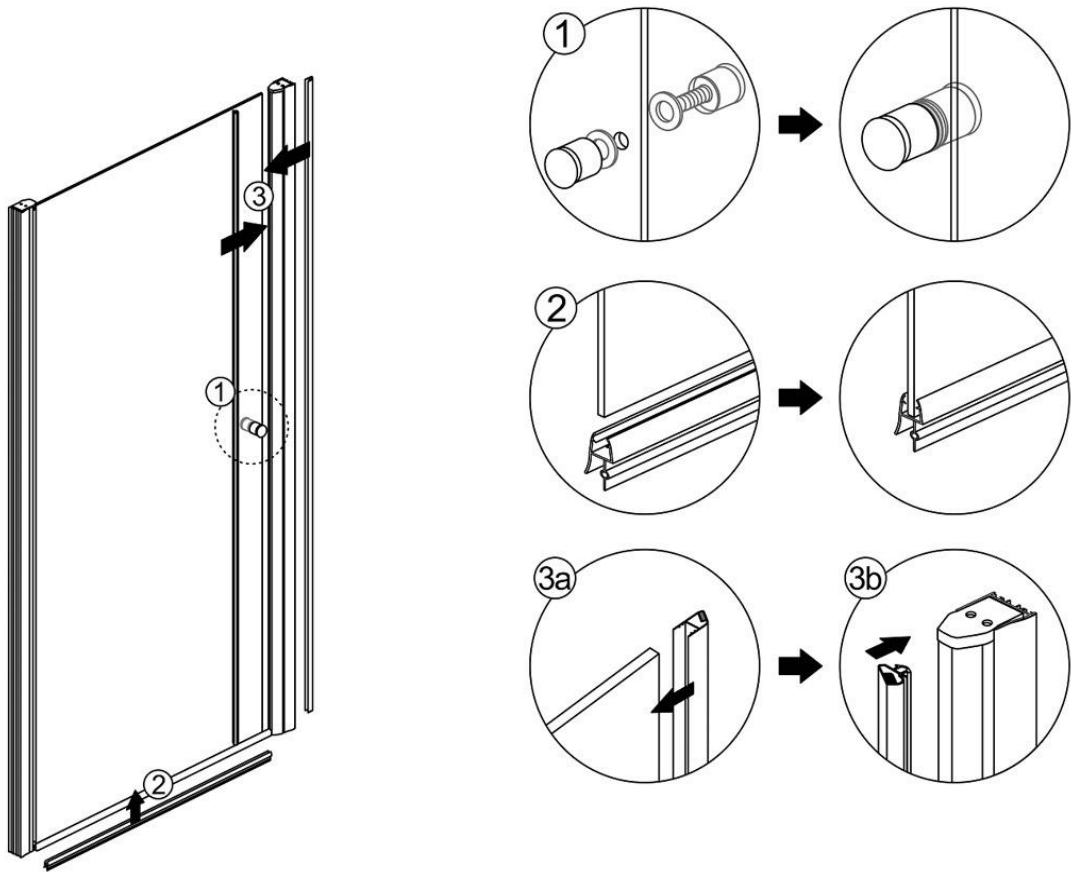
### 1. lépés



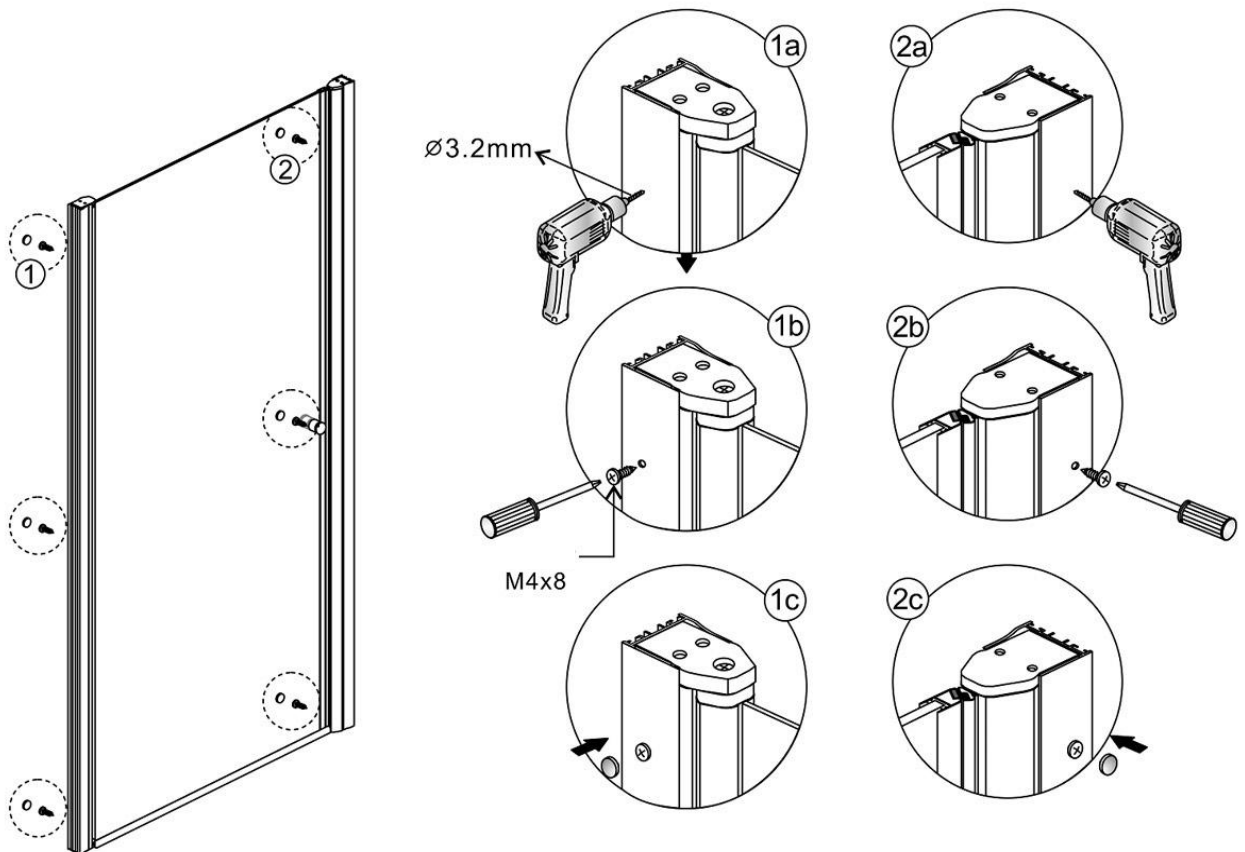
### 2. lépés



### 3. lépés



### 4. lépés



## 5. lépés

