

- D – Montageanleitung  
 E – Mounting Instruction  
 HR – Uputi za upotrebu  
 SLO – Navodlilo za monta o kadi  
 HU – **Szerelési útmutató**  
 RO – Instructiuni de montaj  
 CZ – Návod k montá I vany  
 SK – Návod na montáž  
 TR – Kullanma Klavuzu



Sanotechnik Handelsgesellschaft m.b.H.  
 Industriestraße 5  
 A-2752 Wöllersdorf  
 Tel.: 0043/2622/421 93-0  
 Fax. 0043/2622/421 93-6  
 Email: office@sanotechnik.at  
[www.sanotechnik.com](http://www.sanotechnik.com)

Sanotechnik RUMÄNIEN S.R.L.  
 ROMANIA  
 Tancabesti, DN 1, KM 26,5  
 Com. Snagov, jud. Ilfov  
 Tel.: +40 21 350 13 43  
 Fax: +40 21 350 13 44  
[office@sanotechnik.ro](mailto:office@sanotechnik.ro)  
[www.sanotechnik.com](http://www.sanotechnik.com)

SANOTECHNIK d.o.o  
 SLOVENIA  
 Stritarjeva ulica 24  
 SI-2000 Maribor  
 Tel.: +386 2/421 33 50  
 Fax: +386 2/421 33 58  
[info@sanotechnik.si](mailto:info@sanotechnik.si)  
[www.sanotechnik.com](http://www.sanotechnik.com)

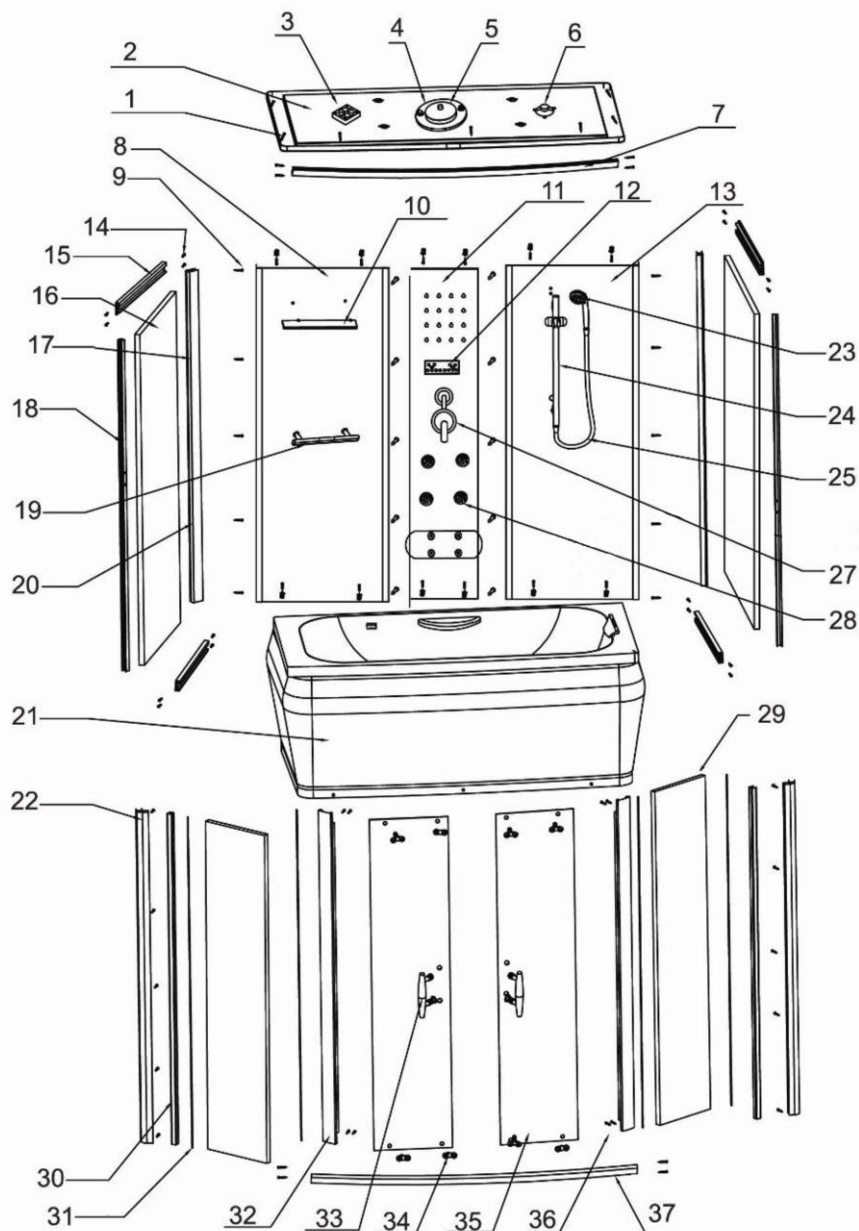
SANOTECHNIK Hungária Kft.  
 HUNGARY  
 Nagytétényi út 112  
 H-1222 Budapest  
 Tel.: +36 1/424 06 70  
 Fax: +36 1/424 06 79  
[info@sanotechnik.hu](mailto:info@sanotechnik.hu)  
[www.sanotechnik.com](http://www.sanotechnik.com)

SANOTECHNIK Maurod s.r.o.  
 SLOWAKIA+CZECHIA  
 Sládkovičova 69  
 SK-953 01 Zlaté Moravce  
 Tel.: +421/376 426 245  
 Fax : +421/376 426 246  
[maurod@maurod.sk](mailto:maurod@maurod.sk)  
[www.sanotechnik.com](http://www.sanotechnik.com)

FORMATIC Ltd.  
 BULGARIA  
 3, Georgi Benev St.  
 BG-4003 Plovdiv  
 P.O. BOX 85  
 Tel.: +359 32/9611 01  
 Fax: +359 32/9611 02  
[dimana.pappas@mail.com](mailto:dimana.pappas@mail.com)

**SANOTECHNIK**<sup>®</sup>  
 INTERNATIONAL

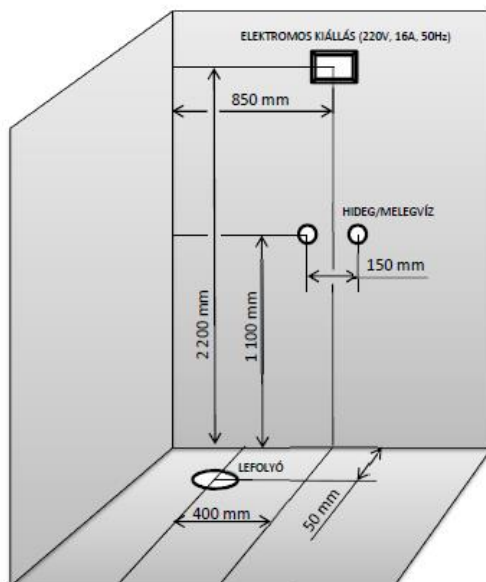
**Packliste – Packing list - A csomag tartalma – Seznam ČÁSTÍ BALENÍ - COMPONENTE –  
Lista sestavnih delov - Lista sastavnih djelova**



<b>Packing1</b>		22,35,29
<b>Packing2</b>		11,17,18,22,27,28 ,29,32
<b>Packing3</b>		8,13,15,16
<b>Packing4</b>		1,2,3,4,5,6,7, 9,10, 12, 14, 19,20,21, 23,24,25,30,31, 33,34,36,37

		<b>Deutsch</b>	<b>English</b>	<b>Magyar</b>	<b>Czech</b>	<b>Română</b>	<b>Slovensko</b>	<b>Hrvatski</b>	<b>Slovensky</b>	<b>Turkey</b>
1	15	Schrauben ST3.5*11	Screw ST3.5*11	Csavarok ST3.5*11	šrouby ST3.5*11	Șuruburi ST3.5*11	Vijaki ST3.5*11	Vijci ST3.5*11	Skrutky ST3.5*11	
2	1	Dach	Top cover	Tető	střecha	Capac	Zgornji del	Gornji dio	Horná časť	
3	1	Ventilator	Ventilator	Ventillátor	ventilátor	Ventilator	Ventilator	Ventilator	Ventilátor	
4	1	Kopfbrause	Head shower	Fejzuhany	sprcha hlavy	Cap dispersor dus	naglavni tuš	tuš iznad glave	Hlava sprchy	
5	1	Licht	Top light	Világítás	osvětlení	Iluminare	Luč	Svjetlo	Svetlo	
6	1	Lautsprecher	loudspeaker	Hangszóró	reproduktor	difuzor	zvočnik	zvučnik	reproduktor	
7	1	Führungsschiene oben	Bend rail top	Felső vezetősin	Vodící oblouk horní	Profil ghidaj sus	Vodilo - zgoraj		Horná vodiacia lišta	
8	1	Rückwand	Back wall	Hátfal	zadní stěna	Partea din spate	hrbtni panel	zadnja panel	Zadná stena	
9	22	Schrauben ST3.5*13	Screw ST3.5*13	Csavarok ST3.5*13	šrouby ST3.5*13	Șuruburi ST3.5*13	Vijaki ST3.5*13	Vijci ST3.5*13	Skrutky ST3.5*13	
10	1	Ablage	Shelf	Piperepolc	polička	Poliță	Polička	Polica	Odkladací priestor	
11	1	Massagepaneel	Back wall	Massázspanel	zadní stěna	Partea din spate	hrbtni panel	zadnja panel	Zadná stena	

12	1	Kontrollelement	Control panel	Kezelőpanel	kontrolní panel	Panou de comanda	Kontrolni elem.	Kontrolni elem.	Kontrolný element	
13	1	Rückwand	Back wall	Hátfal	zadní stěna	Partea din spate	hrbtzni panel	zadnja panel	Zadná stena	
14	8	Schrauben ST3.8*2.5	Screw ST3.8*2.55	Csavarok ST3.8*2.5	šrouby ST3.8*2.5	Şuruburi ST3.8*2.5	Vijaki ST3.8*2.5	Vijci ST3.8*2.5	Skrutky ST3.8*2.5	
15	4	Führungsschienen kurz	Bend rails short	Vezetősín, rövid	Vodící profil krátky	Profile ghidaj scurte	Vodila - kratka		Vodiace lišty krátke	
16	2	Seitenwand	Side wall	Oldalfal	boční stěna	Perete lateral	stranski panel	panel sa strane	Bočná stena	
17	2	Aluminium Profil	Aluminium rail	Alu profil	ukončovací profil skla	Profil aluminiu	ALU-profil	ALU-profil	Tesnenie	
18	4	Innenprofile	Fixed profiles (inside)	Belső profil	Venkovní profil	Profil fix (interior)	Fiksni profili (znotraj)		Vnúťorné profily	
19	1	Handtuchhalter	Towel rail	Törölközőtartó	držák ručníku	Suport prosop	Držalo brisač	Nosač ručnika	Držiak na uterák	
20	12	Schrauben M4*20	Screw M4*20	Csavarok M4*20	šrouby M4*20	Şuruburi M4*20	Vijaki M4x20	Vijci M4x20	Skrutky M4*20	
21	1	Badewanne	bathtub	Kád	sprchová vanička	Cadita dus	tuš kad	tuš kada	Sprchová vanička	
22	2	Wandprofile	fix profiles	Sarokprofil	Rohový profil	Profil colt	Kotni profili		Rohové profily	
23	1	Handbrause	Hand shower	Kézi zuhany	ruční sprcha	Dispensor	Tuš ročka	Tuš ručica	Ručná sprcha	
24	1	Brausestange	Sliding bar	Zuhanyláb	Sprchová tyč	Suport dus	Vodilo za prho	volilica za tuš	Tyč na sprchu	
25	2	Brauseschlauch	Shower hose	Zuhanygégecső	sprchová hadice	Furtun dus	tuš cev	tuš cijev	Sprchová hadica	
27	1	Armatur	Faucet	Csaptelep	armatura	Baterie	armatura	miješalica	Batéria	
28	4	Düsen	Jets	Fűvókák	trysky	Duze	Šob	Mlaznica	Trysky	
29	2	Glasfixteile	Fix doors	Fix üvegfal	pevná část koutu	Usa fixa	Stekleni fiksni panel	Stakleni fiksni panel	Sklenené pevné dielcekútu	
30	2	Glasfixteil gebogen	Fixglaspart Bend	Fix üvegfal, íves	Pevný díl ohnutý	Parte fixa de sticla	Fiksni stekleni del - upognjen		Pevný sklenený diel, zahnutý "T"	
31	4	T Dichtung	"T" gasket	"T"-tömítés	"T" těsnění	Cheder T	T-tesnilo	T-brtvilo	"T" tesnenie	
32	2	Frontprofile	Front Fixed profiles	Frontprofil	Čelní profil	Profil fata fix	Fiksni profili - sprednji		Čelné profily	
33	2	Griffe	Handles	Fogantyú	úchytky	Mânere	Ročaji	Rukohvati	Úchytky	
34	8	Rollen	Sliding wheel	Görgők	pojezdy	Role	Koleščki	Kotačiči	Kolieska	
35	2	Schiebetüren	Sliding doors	Tolóajtó	posuvné dveře	Usi culisante	Drсна vrata	Klizna vrata	Posuvné dvěre	
36	4	Schrauben ST4*10	Screw ST4*10	Csavarok ST4*10	šrouby ST4*10	Şuruburi ST4*10	Vijaki ST4*10	Vijci ST4*10	Skrutky ST4*10	
37	1	Führungsschiene unten	Bend rails bottom	Alsó vezetősín	Vodící oblouk spodní	Profil ghidaj jos	Vodilo - spodaj		Spodná vodiaca lišta	



## TARTALOMJEGYZÉK:

<u>SZERELÉSI ÉS KEZELÉSI ÚTMUTATÓ</u>	Oldal
1) Beszerelési és karbantartás.....	2
2) Jótállási jegy .....	3
3) Előkészületek.....	4
4) Összeszerelés .....	4-11
5) Vízbekötés .....	12
6) Elektromos bekötés .....	13
7) Kezelőpanel .....	14
8) Kezelési útmutató .....	14

## **A HIDROMASSZÁZS ZUHANYKABINOK BESZERELÉSI, KARBANTARTÁSI ÉS GARANCIA FELTÉTELEI**

### **MŰSZAKI ADATOK:**

elektromos csatlakozás: **220 V / 50 Hz**

vezérlés: **12 V**

víznyomás: **1 – 3 bar, max. 60°C, max. 9° DH**

### **ELEKTROMOS BEKÖTÉS:**

Az elektromos bekötést csak szakképzett szerelők végezhetik a mindenkori előírások figyelembevételével. A kabint egy 16A / 220-240V-os automata biztosítékkal ellátott körbe kell bekötni és egy jól hozzáférhető kapcsolóval, valamint egy 0.01A-0.03A „FÍ” relével ellátni. Javítás esetén a kabin az épület elektromos hálózatától szeparálható kell legyen.

A biztonsági, többpólusú kapcsoló érintkező távolsága legalább 3 mm (3-as védelmi fokozat). A feszültségkiegyenlítő vezetékét (legalább 4 mm<sup>2</sup> réz) az erre kialakított pontokra kell kötni. (Lásd a kapcsolási rajzot.) Elektromos szerelvényeket a kabin belsejébe szerelni szigorúan tilos és életveszélyes! Tilos a vezérlődobozt felnyitni és az abban elhelyezett kapcsolásokon bármit változtatni!

A ventilátor kimenetet hátul egy fix légkeringető rendszerre kell kötni egy műanyag (PVC) csővel!

### **VÍZBEKÖTÉS:**

A bekötést csak szakképzett szerelők végezhetik a mindenkori előírások figyelembevételével.

**FONTOS:** A vízbekötéshez kizárólag flexibilis csövet használjon, a merev csövek eltörhetnek. A vezetékét lássa el egy átmenő golyócsappal vagy egyéb csapszerelvényvel (a kabin az épület vízellátó rendszerétől szeparálható legyen), a lefolyó-csatlakozást pedig búzzáróval.

Ajánljuk, hogy építsen be vízszűrőt közvetlenül a bejövő vízóra után. Ezzel megvédheti csaptelepeit és háztartási gépeit a fizikai szennyeződések és a vízkő lerakódásától.

A víz hőmérséklete a szerelvények miatt nem lehet magasabb 60°C-nál.

### **LEFOLYÓ: Ø 40 mm (Ø 50 mm)**

A szifont és a csatornacsatlakozót egy kb. 50 cm-es flexibilis csővel kösse össze, amely karbantartás vagy javítás esetén eltávolítható.

### **KARBANTARTÁS:**

A kabint mindig tartsa tisztán az esetleges bakteriális szennyeződés elkerülése végett. Kizárólag **karcmentes, nem vegyi tisztítószereket** és puha kendőt használjon. A kezelőfelületet kizárólag tiszta vízzel tisztítsa!

Amennyiben nem használja a készüléket, figyeljen rá, hogy mindig kapcsolja ki.

A zuhanyfejek gumikifolyóin képződött vízkőlerakódást egyszerűen, az ujjá segítségével dörzsölje. Amennyiben a zuhanvfej nem gumi bevontú, akkor az eltömődött kifolyók egy tű segítségével tisztíthatók.

### **GARANCIA:**

A garancia a törvényileg előírt időtartam alatt, a vásárlás dátumától kezdve áll fenn. A garancia feltétele a kereskedő nevével és a vásárlás dátumával ellátott számla vagy fizetési igazolás.

A garancia olyan javításokra, vagy azon részek/alkatrészek cseréjére vonatkozik, amelyek hibáját a SANOTECHNIK Kft. elismeri. A javítás és csere díjmentes, de az esetleges beépítésből adódó bontási és helyreállítási költségek minden esetben a vevőt/felhasználót terhelik! Az üzemhangok nem képeznek garanciális alapot! Nem vonatkozik a garancia azon részekre, amelyek hibája a vevő/felhasználó hanyagságára, nem szakszerű beszerelésre, használatra, karbantartásra, illetve szállítási sérülésre vezethető vissza. Ilyen elemek pl. a biztosítékok, szűrők, pumpák, díszítőelemek stb. Nem érvényes a garancia közvetett károk esetén, ha a hiba nem a termék gyártási hibájára vezethető vissza, pl.: feszültségingadozások, villámcsapás, korrózió, és általában véve minden olyan ok, amely a víz tulajdonságaiból és az elektromos-hidraulikus bekötések minőségéből adódik.

A kezelési útmutató be nem tartása miatt a gyártó semmilyen közvetett vagy közvetlen felelősséget nem vállal sem személyi sérülésért, sem vagyoni károkért.

## **Jótállási jegy**

A SANOTECHNIK Hungária Kft. az általa forgalmazott zuhany / hidromasszázs kabinokra 12 havi jótállást vállal, amely a vásárlás dátumától kezdve áll fenn. A szavatosság feltétele a vásárlást igazoló blokk/számla, amelyen olvashatóan szerepel az eladó/viszonteladó neve, címe és a vásárlás dátuma.

A jótállási igényt írásban, a vásárlás helyén, a számlával együtt kell benyújtani.

A jótállás olyan javításokra, illetve azon részek/alkatrészek cseréjére vonatkozik, amelyeknél a reklamáció jogosságát a SANOTECHNIK Kft. elismeri.

A jótállás nem terjed ki a gondatlanságból, természetes elhasználódásból, szállítási sérülésből, illetve szakszerűtlen használatból, szerelésből vagy javításból származó hibákra.

Nem érvényes a garancia a nem gyártási hibára visszavezethető közvetett károk esetén.

A kezelési útmutató be nem tartása miatt bekövetkezett személyi sérülésekért vagy vagyoni károkért a gyártó semmilyen felelősséget nem vállal.

### **Figyelem!!!**

Kérjük, hogy a csomag felbontása után, még az összeszerelés előtt győződjön meg arról, hogy valamennyi rész/alkatrész hiánytalanul és sértetlenül megtalálható a csomagban. (Külön figyelmet szenteljen az üveg részeknek!)  
Bármilyen hiány vagy sérülés esetén időben értesítse (3 munkanapon belül) viszonteladóját vagy a Sanotechnik Kft-t.  
Utólagos reklamációt nem fogadunk el.

A jótállás csak a kabin javítására/cseréjére vonatkozik.

Az esetleges további költségeket (kibontás, újbóli beszerelés) csak akkor térítjük, ha a termék anyaghibás, s erre csak a rendszeres használat során derül fény.

A beszerelés mindenkor az útmutató alapján történjen!

Szakszerűtlen beavatkozás és az útmutató be nem tartása a jótállás elvesztését vonja maga után.

A termék szervizelését a SANOTECHNIK Kft. a jótállási idő letelte után is biztosítja a törvényben előírtak szerint. Ekkor a kicserélt részek/alkatrészek, az elvégzett munka, valamint a kiszállítás költsége a vevőt/felhasználót terheli. A mindenkori költségekről cégünknel érdeklődhet.

Termék megnevezése:	Viszonteladó pecsétje, aláírása:  Vásárlás dátuma:
---------------------	--

## Előkészületek

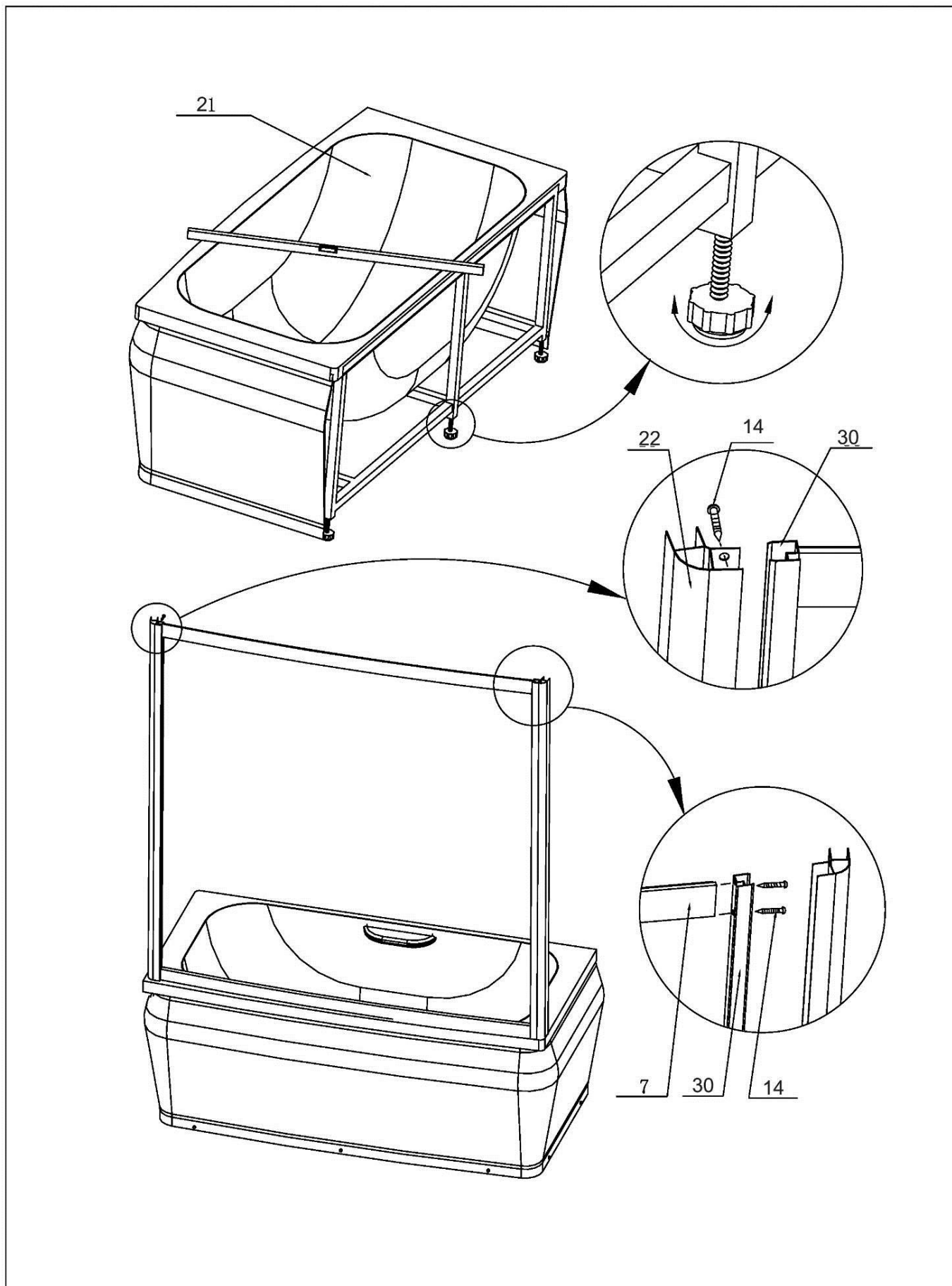
1. Kérjük, hogy a csomag felbontása után, még az összeszerelés előtt győződjön meg arról, hogy valamennyi rész/alkatrész hiánytalanul és sértetlenül megtalálható a csomagban. (Külön figyelmet szenteljen az üveg részeknek!) Bármilyen hiány vagy sérülés esetén időben értesítse viszonteladóját vagy a Sanotechnik Kft-t. Utólagos reklamációt nem fogadunk el. Üvegcárra kizárólag akkor vállalunk garanciát, ha azt a Sanotechnik Kft. által megbízott szervizpartner okozza!
2. Az összeszerelést csak a Sanotechnik cég munkatársai vagy szakképzett szerelők végezhetik. Szakszerűtlen beavatkozás és az útmutató be nem tartása a garancia elvesztését vonja maga után.
3. Az összeszereléshez az alábbi szerszámok szükségesek: fűrőgép, csillagsavarhúzó, vízmérték, mérőszalag, ceruza, gyűrűs villáskulcs
4. Színezett, mintás vagy tejüveg esetén ügyeljen rá, hogy a sima felület kerüljön belülré.
5. A kabin beépítése, körbe burkolása csak a vevő/felhasználó saját felelősségére történhet, ha ezzel a későbbi karbantartási, javítási munkákat nem akadályozza. A kabin önhordó, nem szükséges a falhoz rögzíteni, és ez az időszakos karbantartás vagy garanciális javítások miatt nem is javasolt!

## Összeszerelés

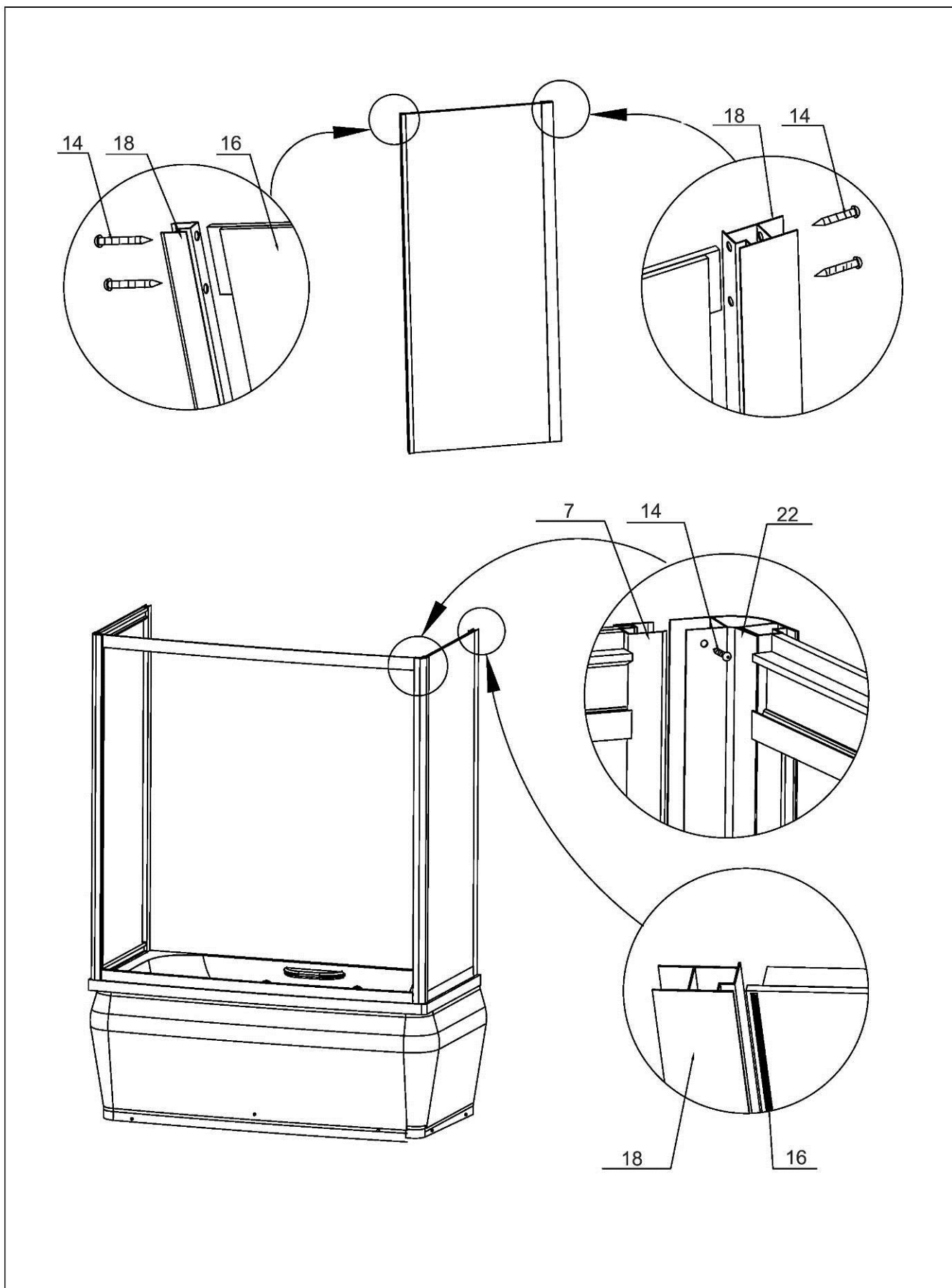
### Figyelem!!

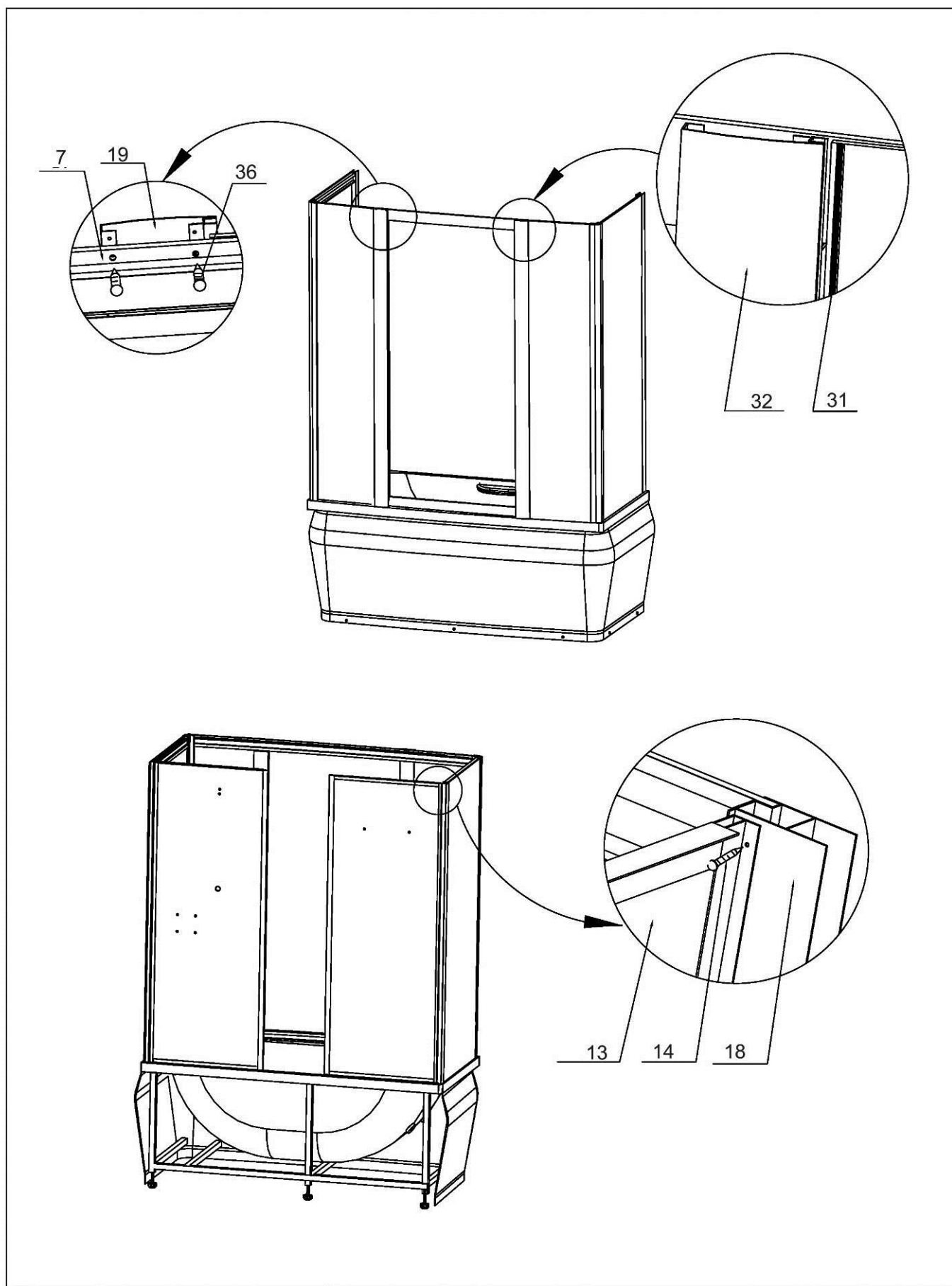
Előfordulhat, hogy a furatok nem teljesen stimmelnek. Szükség esetén kellő körültekintéssel, fémfúró segítségével fúrja után- illetve újra a furatokat.

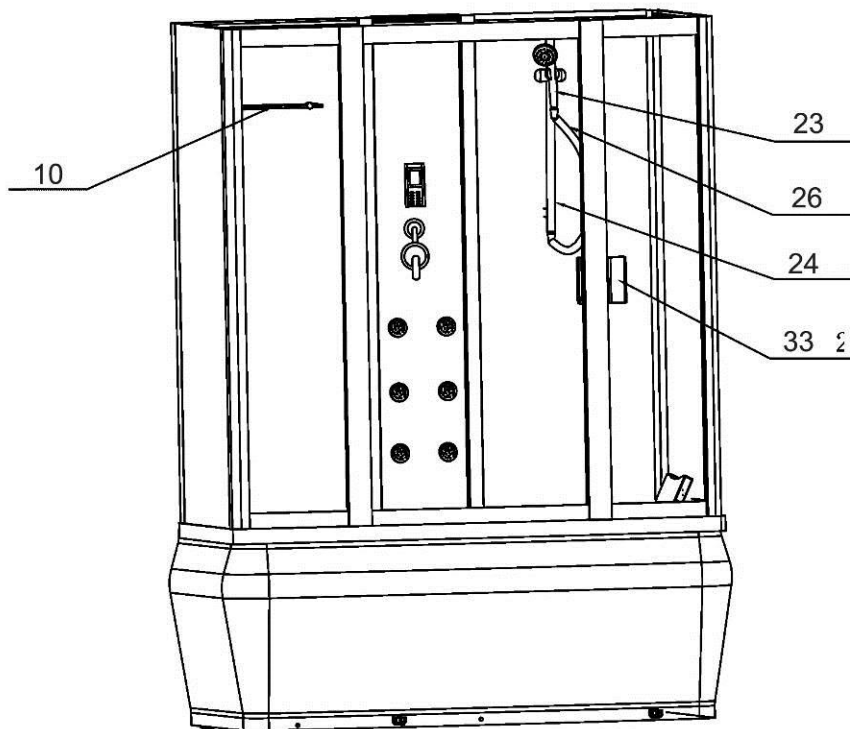
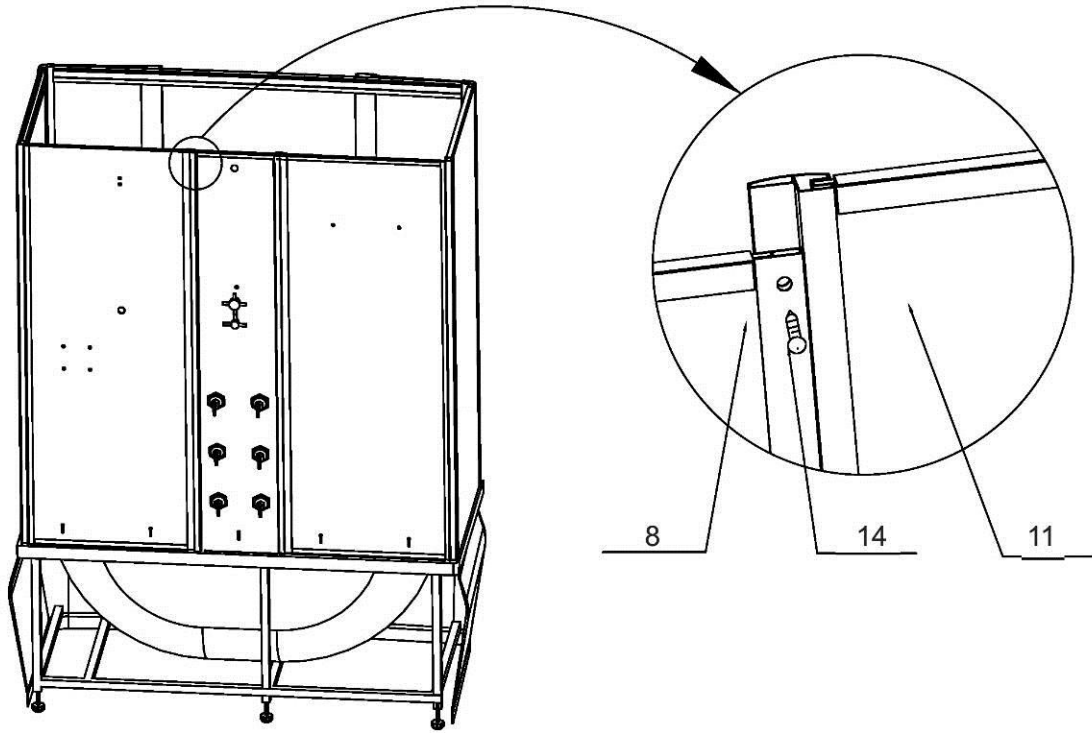
1. Állítsa be a kádat (21) a későbbi (végleges) helyére, majd az állítható lábak és vízmérték segítségével szintezze ki. Helyes beállítás esetén a kádban nem maradhat jelentős mennyiségű víz.  
**FIGYELEM!** Mindenképpen PRÓBÁLJA KI! Utólagos reklamációt nem fogadunk el.  
Szerelje fel a lefolyót. A kabinnal szállított lefolyócső kizárólag teszt-célokat szolgál!
2. Az M4\*25 csavarok segítségével szerelje össze az oldalfalakat (8, 16) a masszázspanellel (11), majd az így összeszerelt elemeket emelje a kádra és rögzítse azokat.
3. Csavarozza össze az alsó és felső vezetősínt (7, 37) a fali profilokkal (22). Az összeállított keretet emelje a kádra, majd az ST3.5\*13 csavarok segítségével rögzítse az oldalfalakhoz.
4. Tolja helyére a fix üvegfalakat (29) és az alu profilok (32) segítségével rögzítse azokat. Használja az ST3.5\*13 csavarokat. Ne felejtse el a tömítést (31)!  
A csavarok meghúzása előtt ellenőrizze, hogy a fix üvegfalak nem feszülnek-e. Szükség esetén a profilok furatait Ø6-os fúró segítségével fúrja újra.
5. Szerelje fel a felső görgőket (34) az ajtókra (35), akassza az ajtókat a felső vezetősínre, majd szerelje fel az alsó görgőket. Tolja a tömítést és a mágnescsíkot mindkét ajtóra.
6. Szerelje fel a fogantyúkat (33), a piperepolcot (10), a törölközőtartót (19), a lábmasszírozót (26) és a zuhanyszettet (23, 24, 25).
7. Az M4\*25 csavarok segítségével csavarozza fel a tetőrészt (2).
8. A csapot flexibilis csövek (nem tartozék!) segítségével kösse rá a hideg- és melegvíz fali csatlakozójára és kösse be az áramot.
9. Ellenőrizze, hogy minden csavart jól meghúzott és az ajtók akadálytalanul mozognak.
10. A kád és a kabin csatlakozó éleit a kifogástalan tömítettség érdekében kívülről szaniter szilikonnal fugázza ki. A szilikonozás helyeit felhordás előtt tisztítsa meg a szennyeződésektől (víz, por, stb.) és zsírtalanítsa. Használatba vétel előtt győződjön meg róla, hogy a tömítőanyag megszilárdult. A nem megfelelő tömítésből adódó problémák nem képezik reklamáció tárgyát.

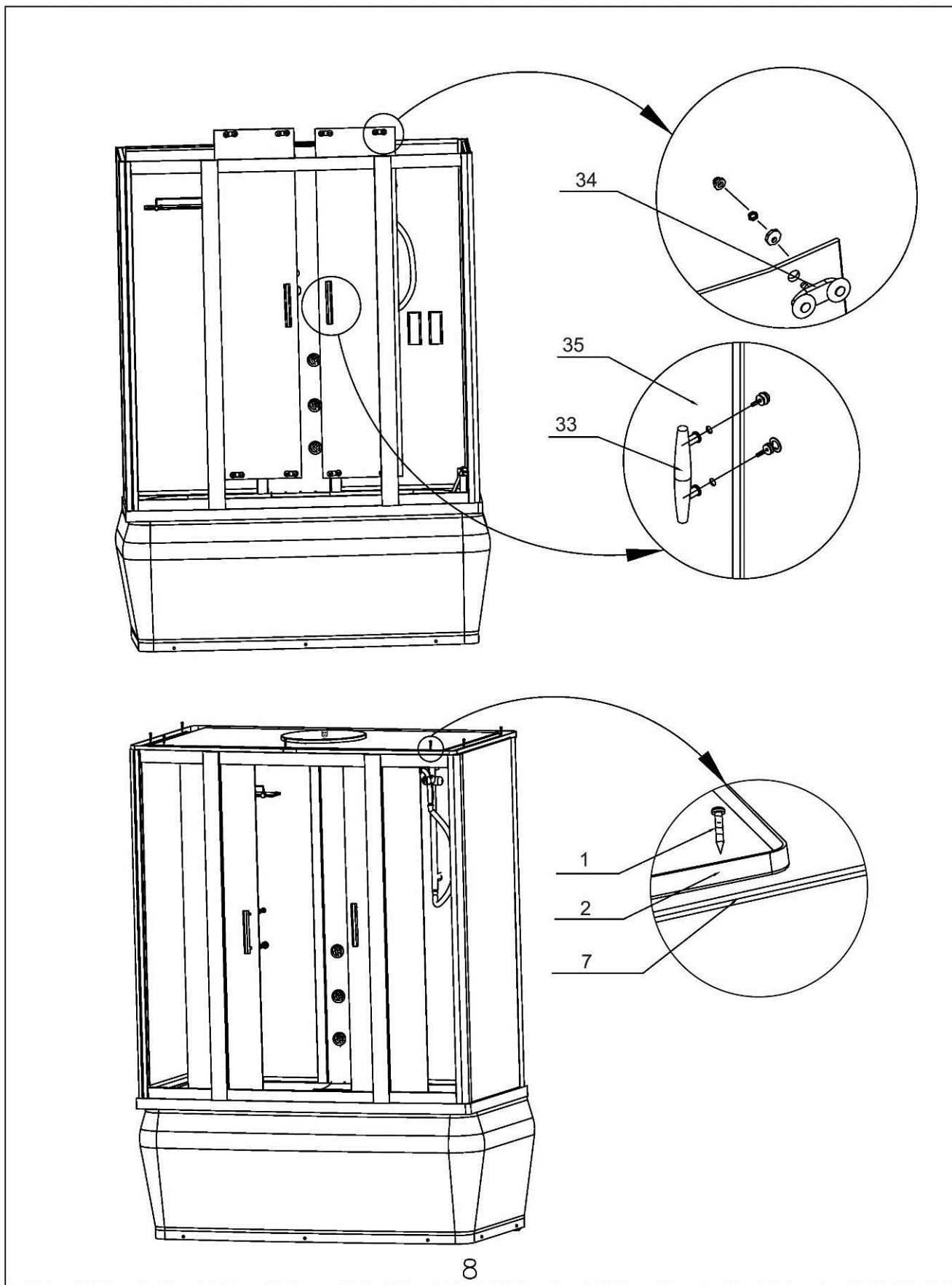


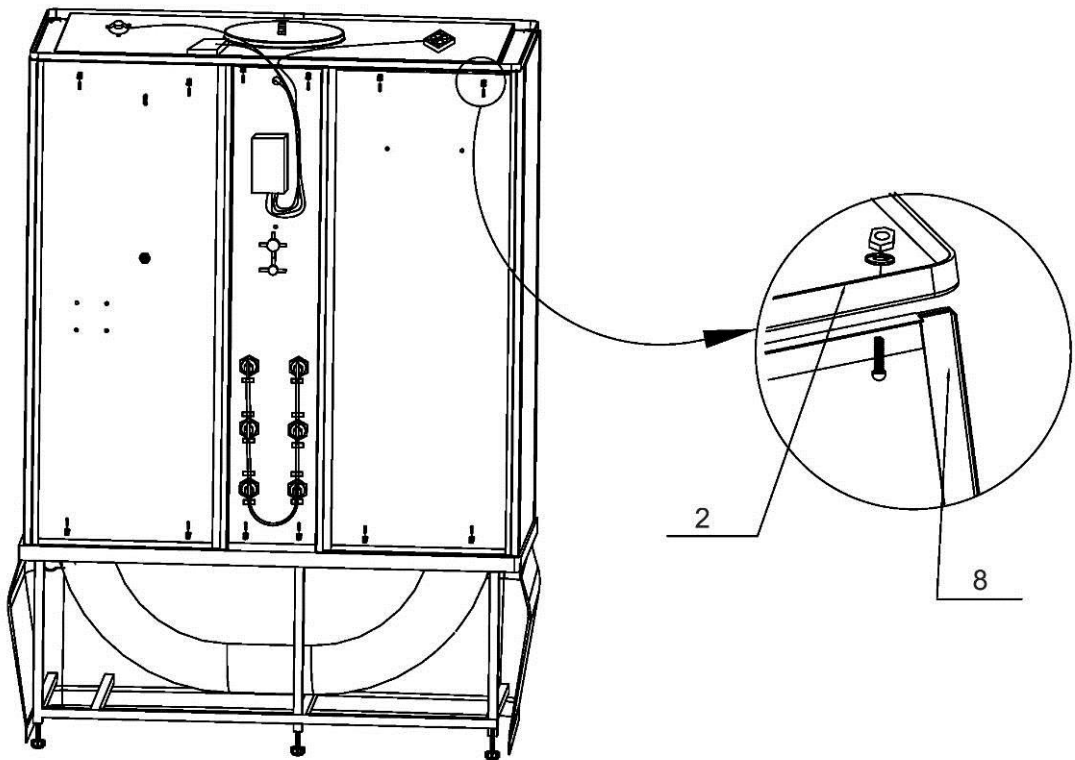
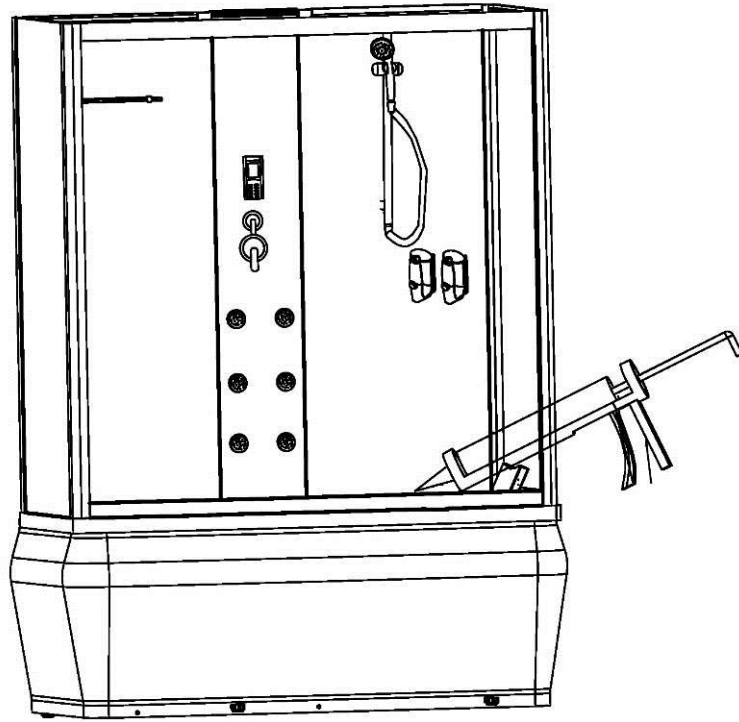


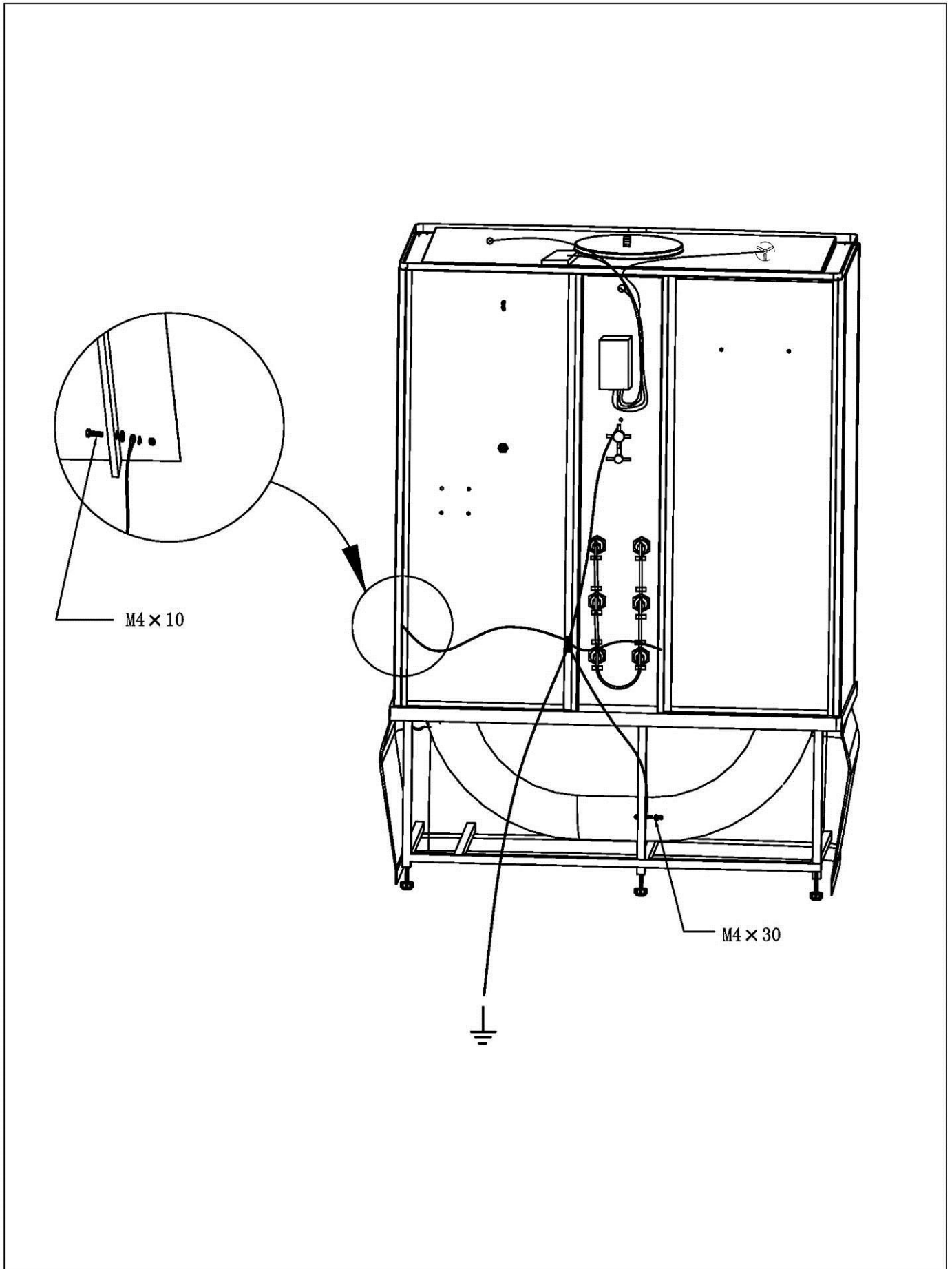




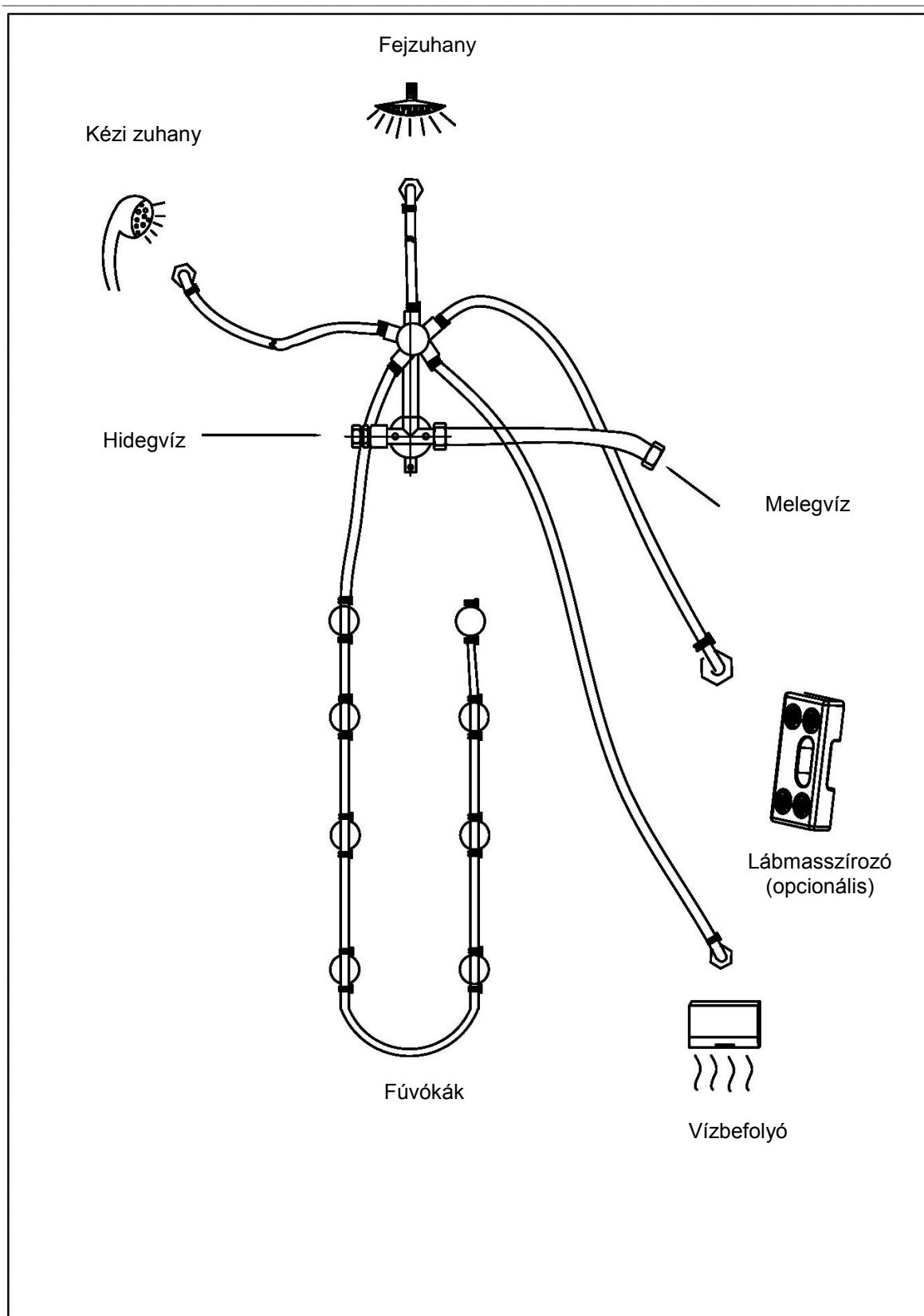




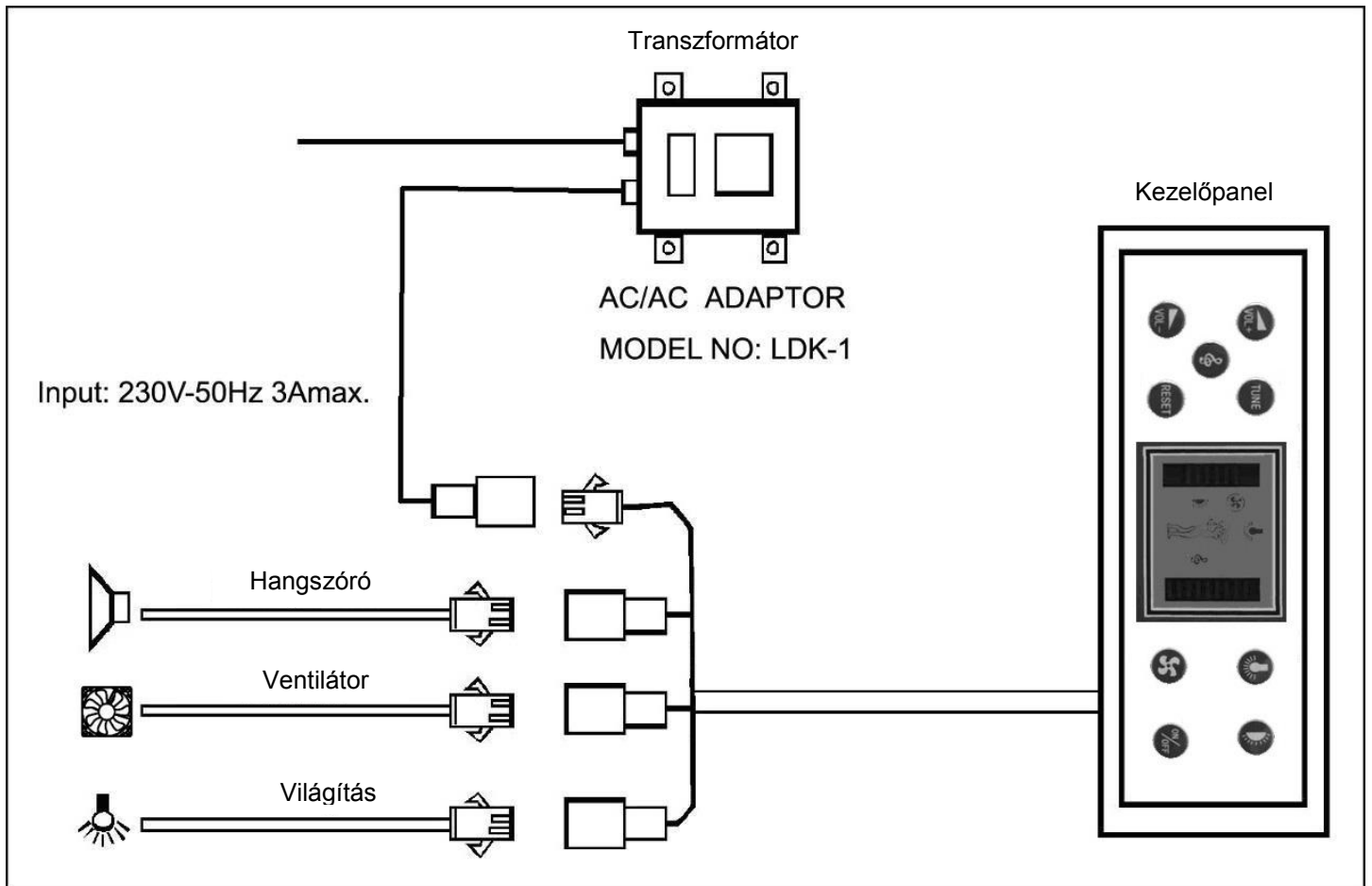




## Vízbekötés



## Elektromos bekötés





## Kezelőpanel:



## Kezelési útmutató:

- 1) Be- illetve kikapcsoláshoz nyomja meg az ON/OFF gombot. Bekapcsolás után a kijelző kivilágosodik, ami jelzi, hogy a készülék üzemkész.
- 2) A radio használatához kapcsolja be a készüléket. Miután a kijelző kivilágosodott, nyomja meg a frekvencia kereső gombot (TUNE), ekkor lefut az automata csatornakeresés (88 - 108,8 MHz). A RESET gomb megnyomásával választhatja ki a legalacsonyabb, ismételt megnyomásával a legmagasabb frekvenciát.
- 3) A hangerő szabályozásához használja a VOL+ és VOL- gombokat.
- 4) A szellőzés be- ill. kikapcsolásához használja ventilátor gombot.
- 5) A panelen lévő világítás be- ill. kikapcsolásához használja a jobb oldali világítás gombot.
- 6) A tetővilágítás be- ill. kikapcsolásához használja a bal oldali világítás gombot.

### Biztonsági intézkedések:

- A kezelőpanel bekötését bízza szakemberrel!
- Műszaki paraméterek: 230 V, 50 Hz
- Használat után azonnal kapcsolja ki a készüléket.
- Mindig kövesse a használati útmutatót.
- **FONTOS:** A garancia feltétele a vásárlást, továbbá a szakszerű összeszerelést illetve bekötést igazoló számla. Ennek hiányában, illetve bármely, a szakszerűtlen beüzemelés miatt bekövetkezett káresemények esetén felelősséget nem vállalunk!