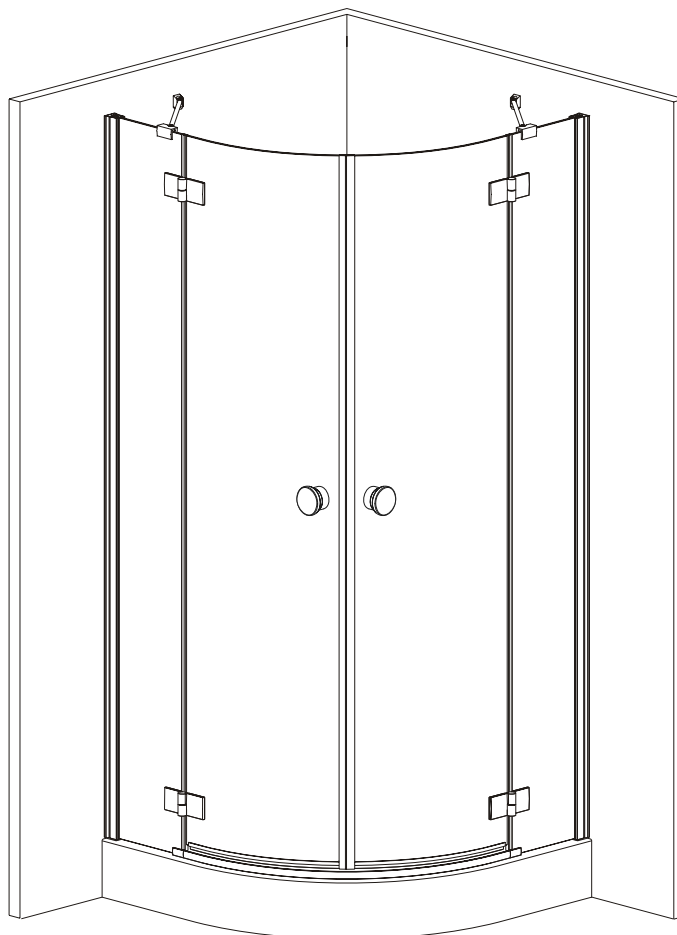


- D Montageanleitung
 E Mounting Instruction
 HR Uputi za upotrebu
 SLO Navodlilo za monta o kadi
 HU Útmutató a zuhanykabin beszereléséhez
 RO Instructiuni de montaj
 CZ Návod k montá I vany
 SK Návod na montáž
 TR Montaj Klavuzu
 BG Инструкции за монтаж



Symbol foto


Sanotechnik
 Handelsgesellschaft m.b.H.
 Industriestraße 5
 A-2752 Wöllersdorf
 Tel.: 0043/2622/421 93-0
 Fax. 0043/2622/421 93-6
 Email: office@sanotechnik.at
www.sanotechnik.com



Sanotechnik RUMĂNIEN S.R.L.
 ROMANIA
 Tancabesti, DN 1, KM 26,5
 Com. Snagov, jud. Ilfov
 Tel.: +40 21 350 13 43
 Fax: +40 21 350 13 44
office@sanotechnik.ro
www.sanotechnik.com


SANOTECHNIK d.o.o.
 SLOVENIA
 Stritarjeva ulica 24
 SI-2000 Maribor
 Tel.: +386 2/421 33 50
 Fax: +386 2/421 33 58
info@sanotechnik.si
www.sanotechnik.com

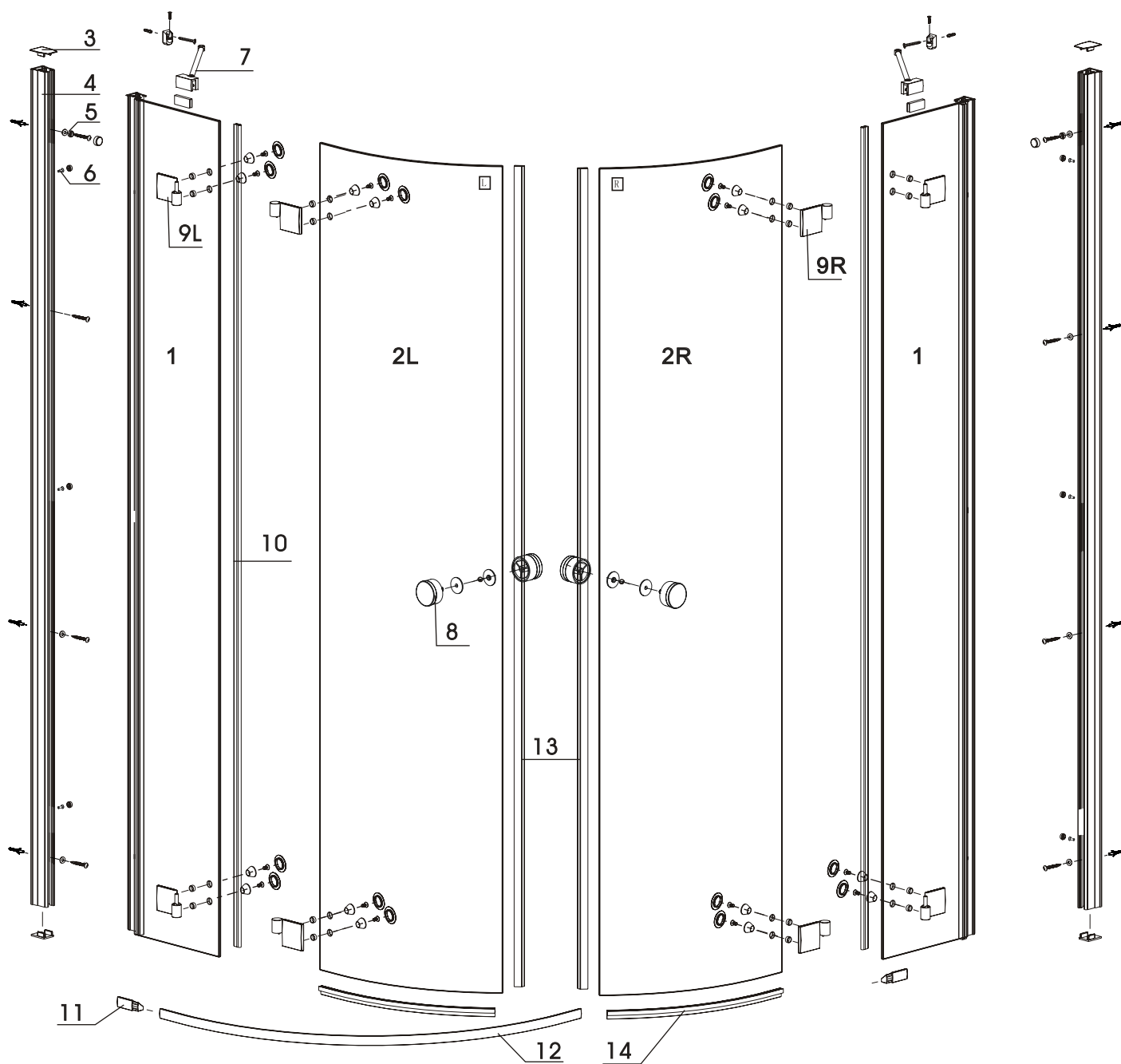

SANOTECHNIK Hungária Kft.
 HUNGARY
 Nagytétényi út 112
 H-1222 Budapest
 Tel.: +36 1/424 06 70
 Fax: +36 1/424 06 79
info@sanotechnik.hu
www.sanotechnik.com


SANOTECHNIK Maurod s.r.o.
 SLOWAKIA+CZECHIA
 Sládkovičova 69
 SK-953 01 Zlaté Moravce
 Tel.: +421/376 426 245
 Fax: +421/376 426 246
maurod@maurod.sk
www.sanotechnik.com


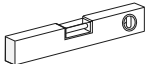




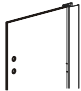
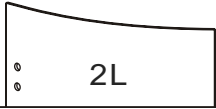
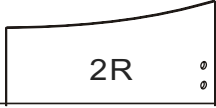


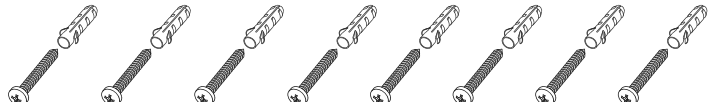




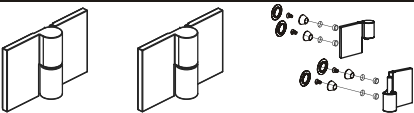



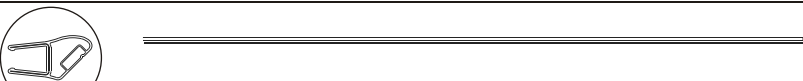


Sun Banyo
TURKEY
 Bostanci Mag.Bagdat
 cd.yomca apt.No,504/5
 KADIKOY/ISTANBUL
 Tel:+90 216 384 6179
 Fax:+90 216 384 6180
umut@sanotechnik.com.tr


FORMATIC Ltd.
 BULGARIA
 3, Georgi Benev St.
 BG-4003 Plovdiv
 P.O. BOX 85
 Tel.: +359 32/9611 01
 Fax: +359 32/9611 02
Office@sanotechnik.bg

◆ Assembly Drawing



◆ Box Contents

	     	
1		X2
2L		X1
2R		X1
3		X2
4		X1
5		X8
6		X6
7		X2
8		X1
9L		X2
9R		X2
10		X1
11		X2
12		X1
13		X1
14		X1

◆ Installation Steps

1

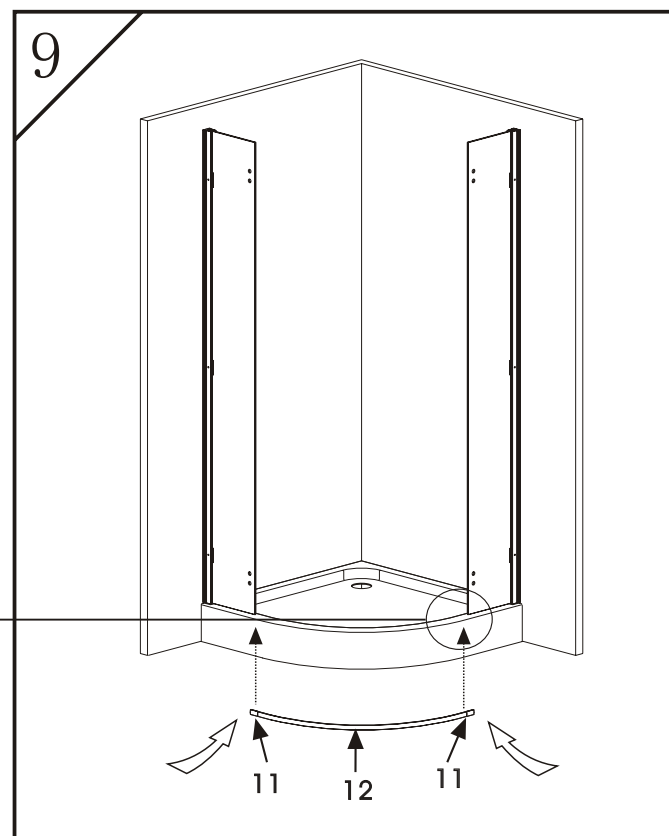
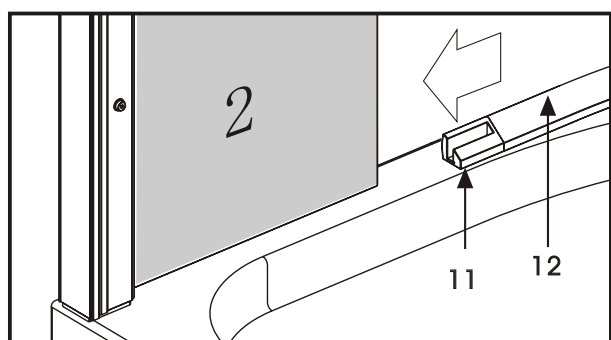
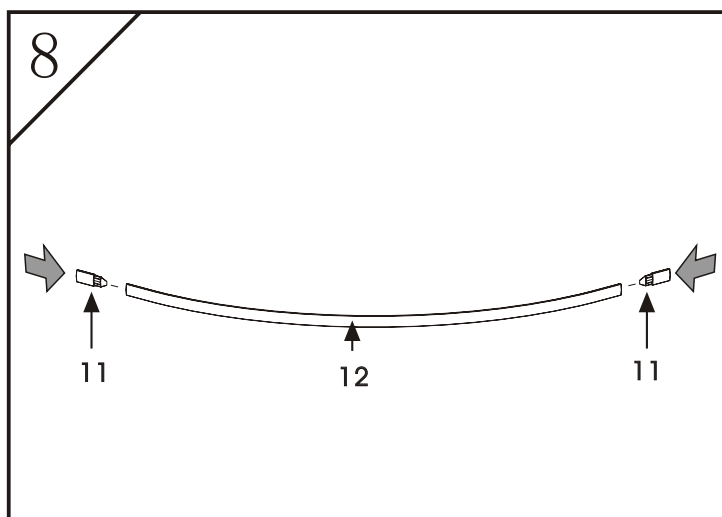
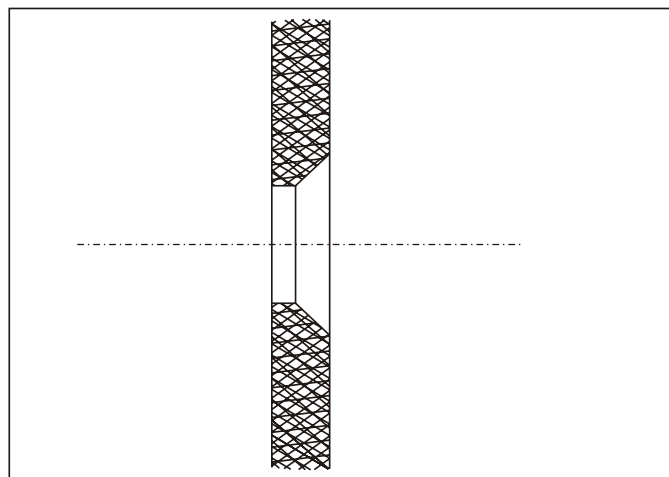
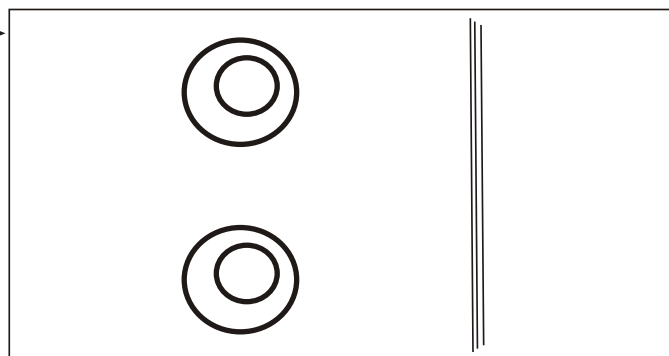
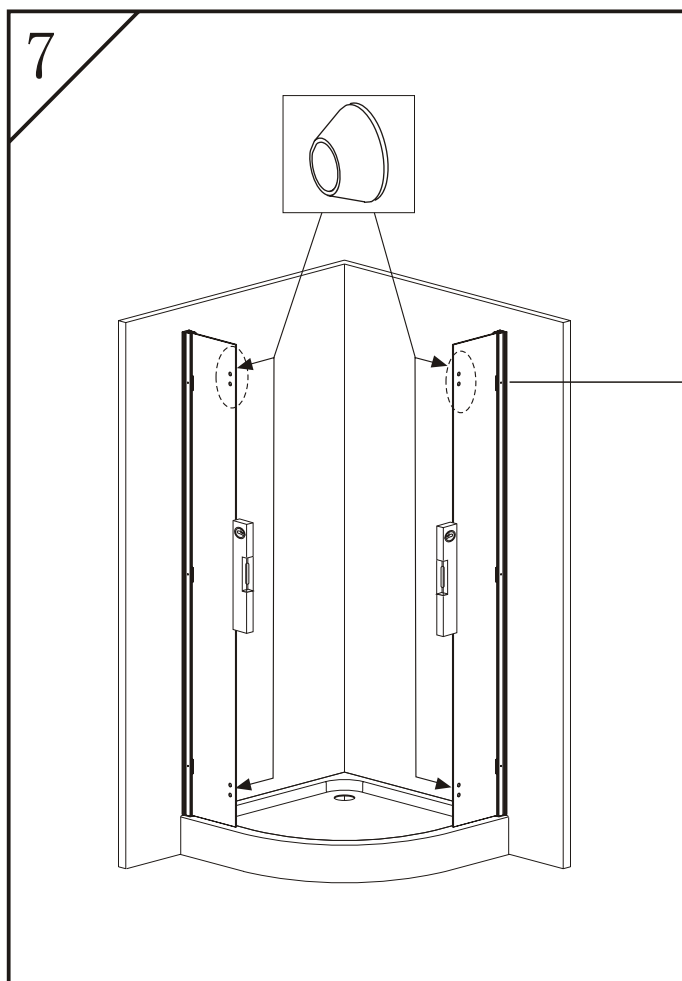
2

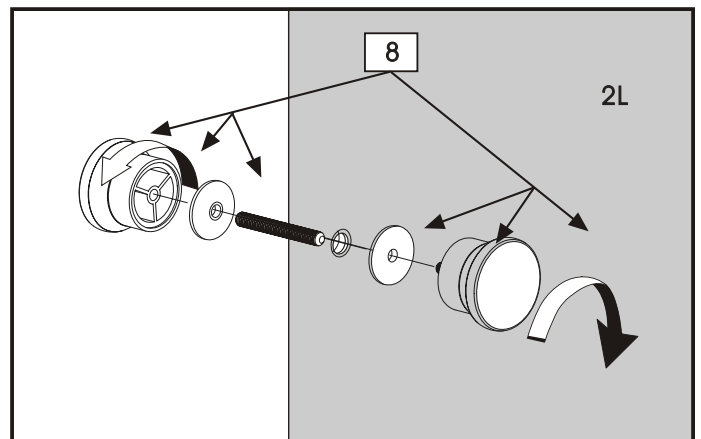
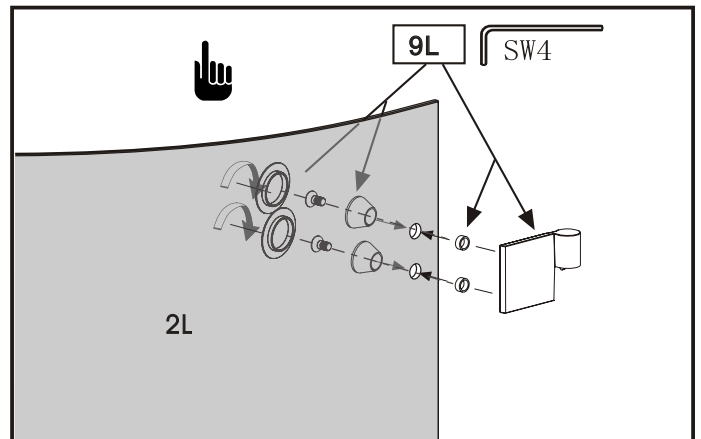
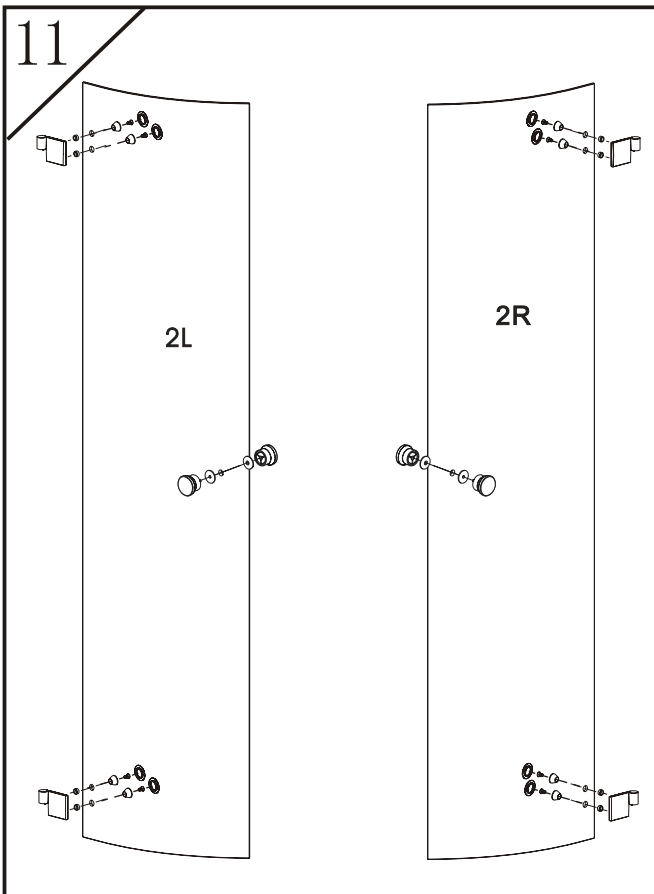
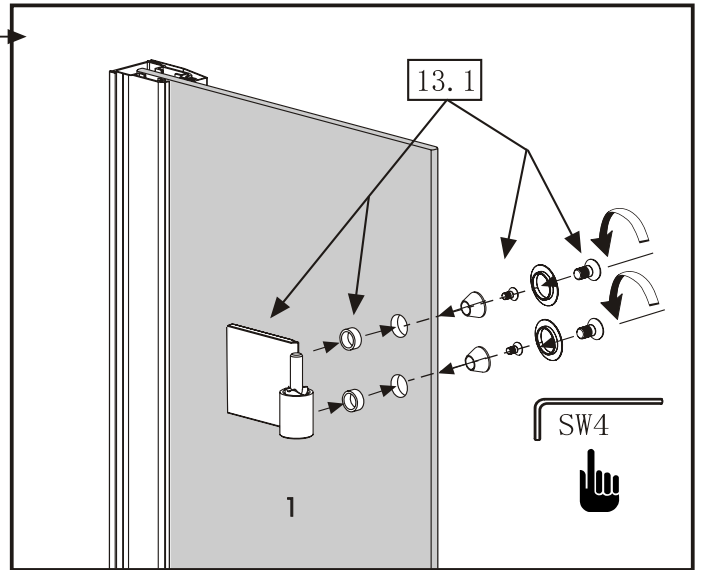
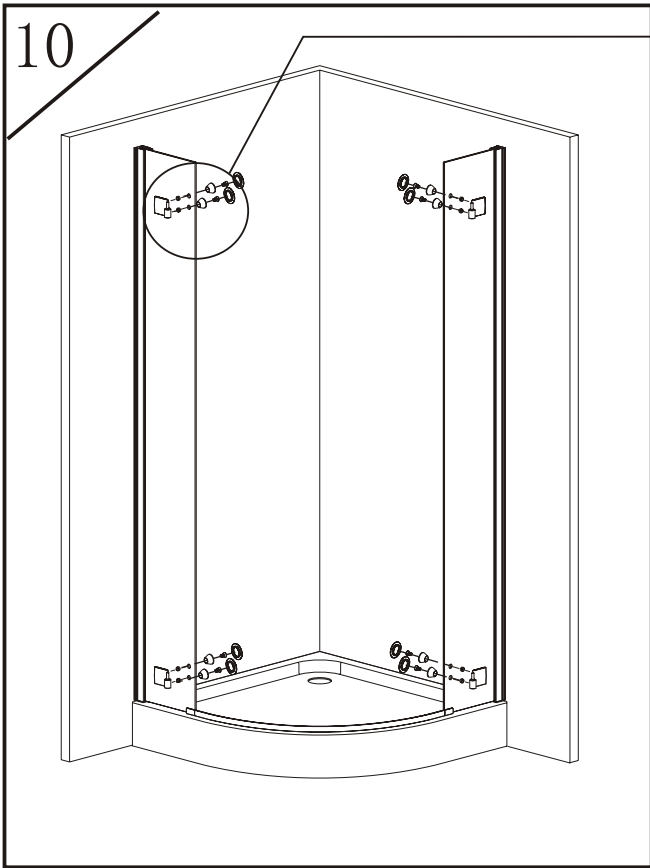
K/L	800/800	900/900	1000/1000
X	757*	857*	957*
Y	757*	857*	957*

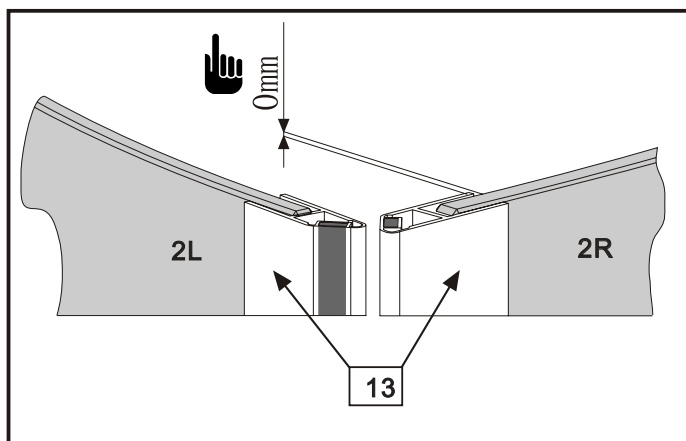
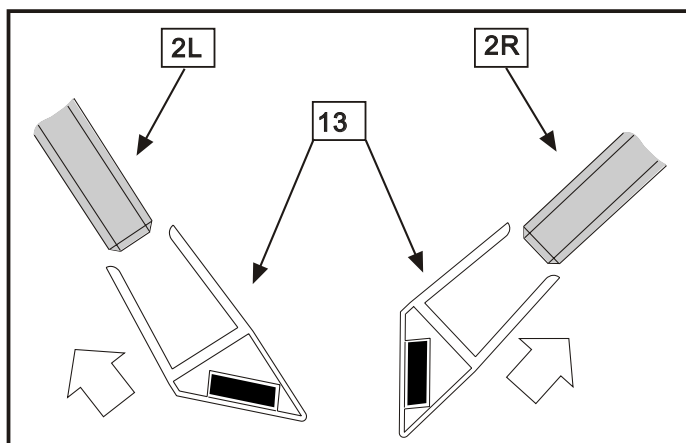
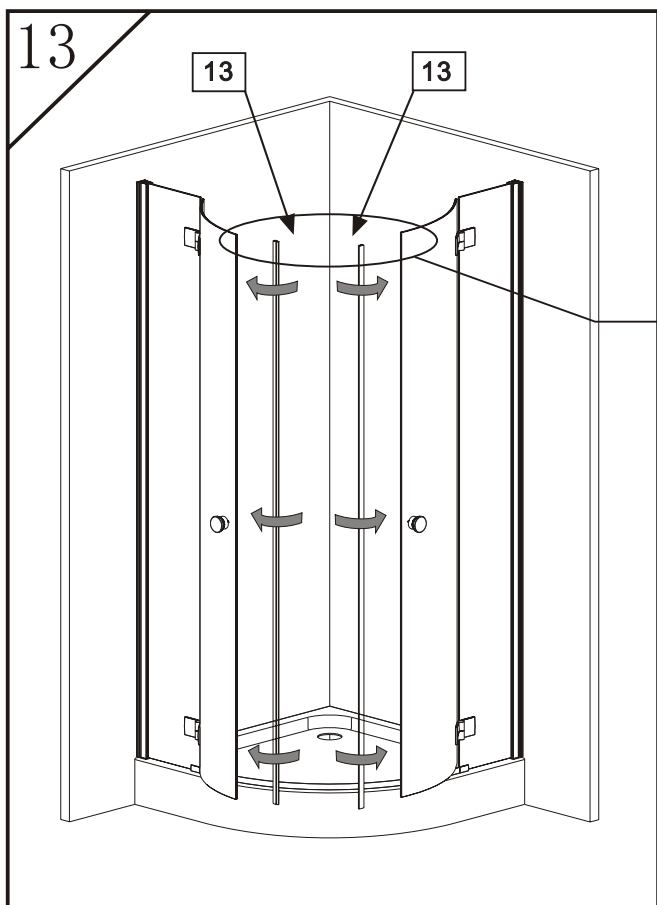
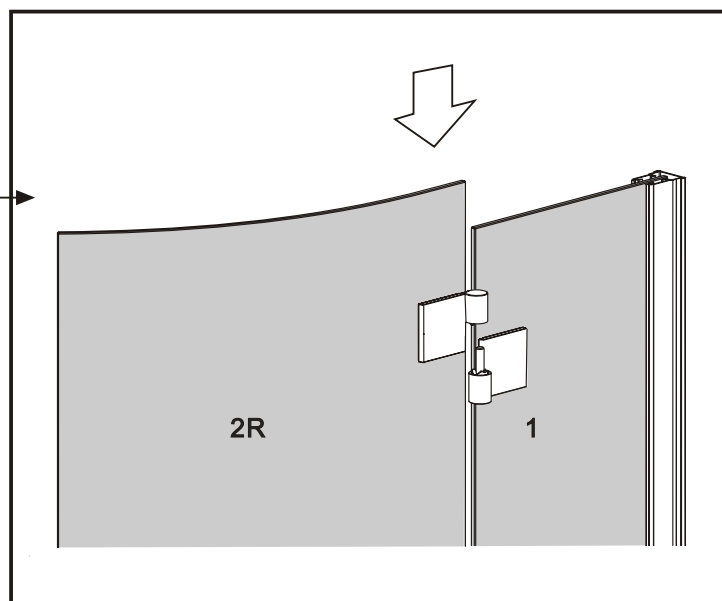
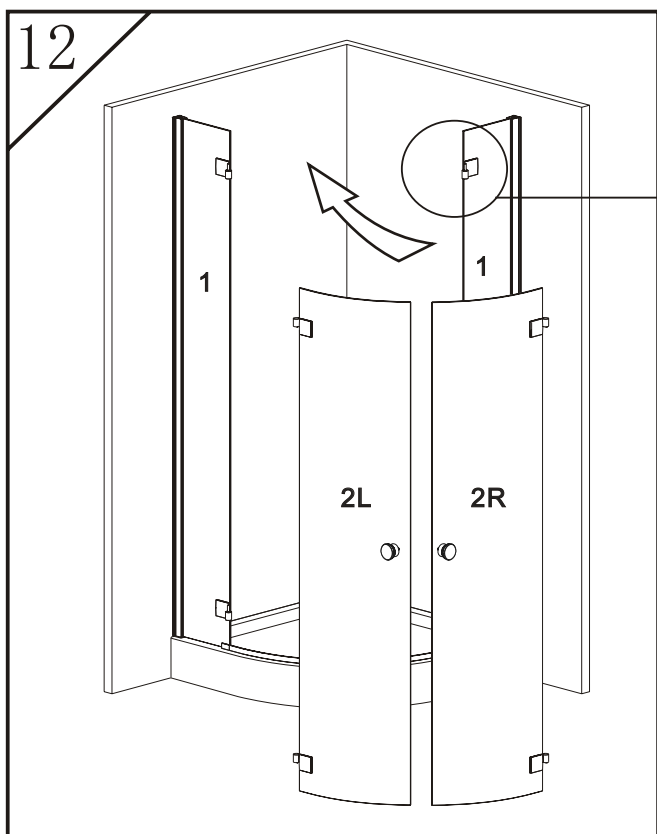
3

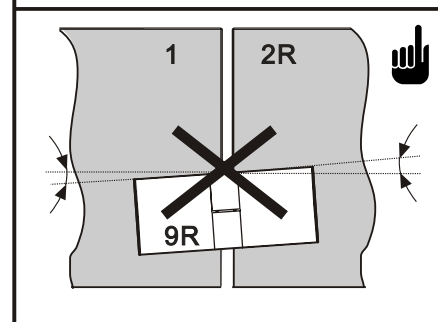
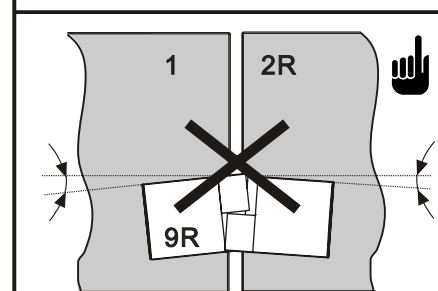
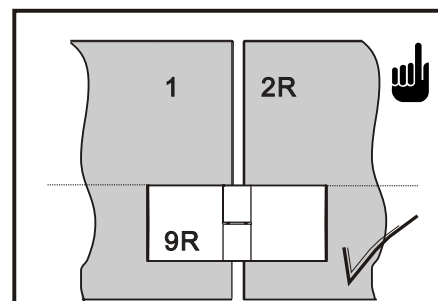
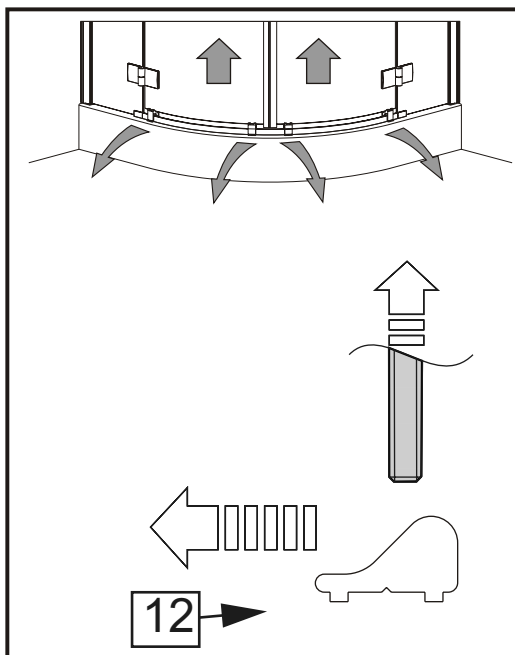
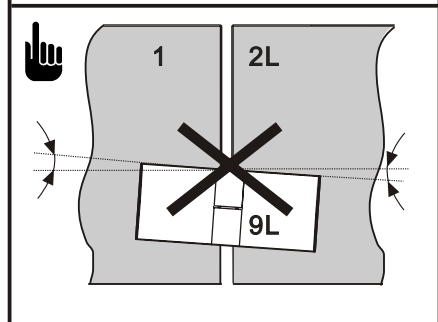
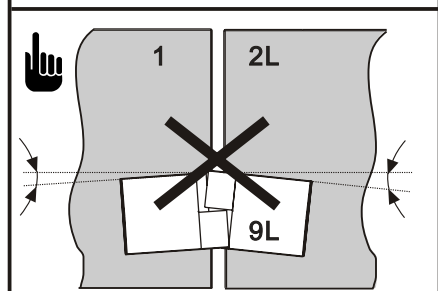
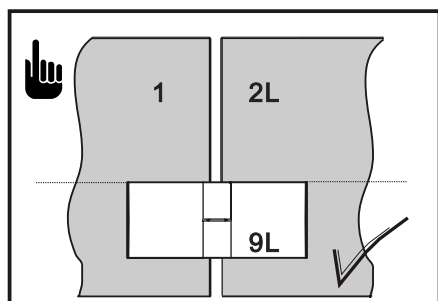
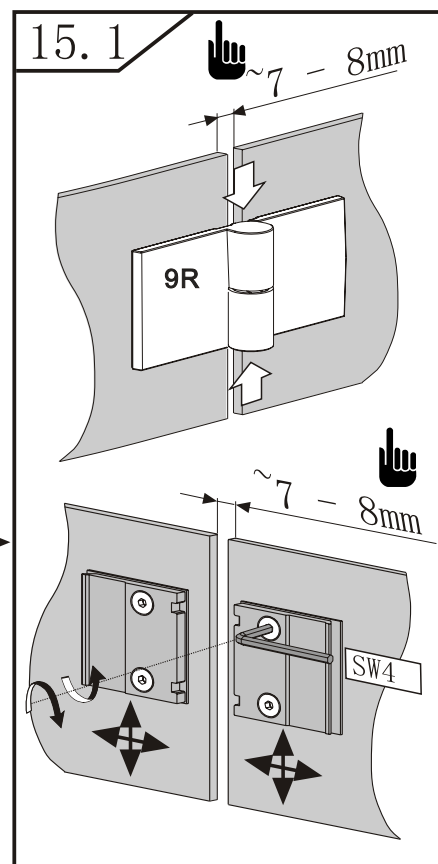
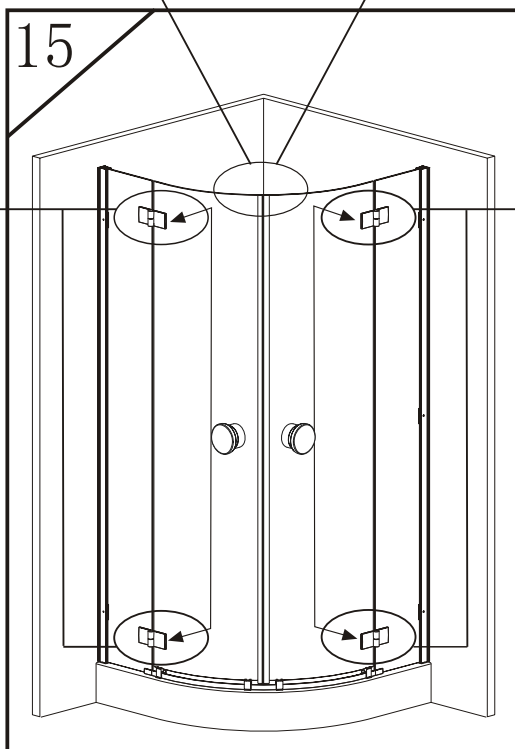
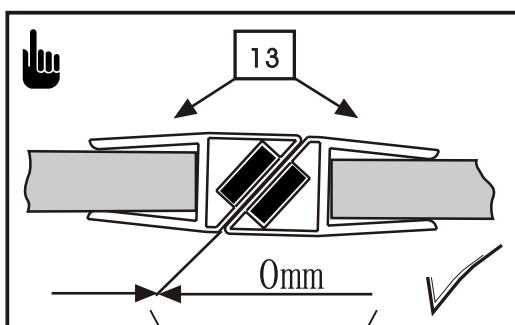
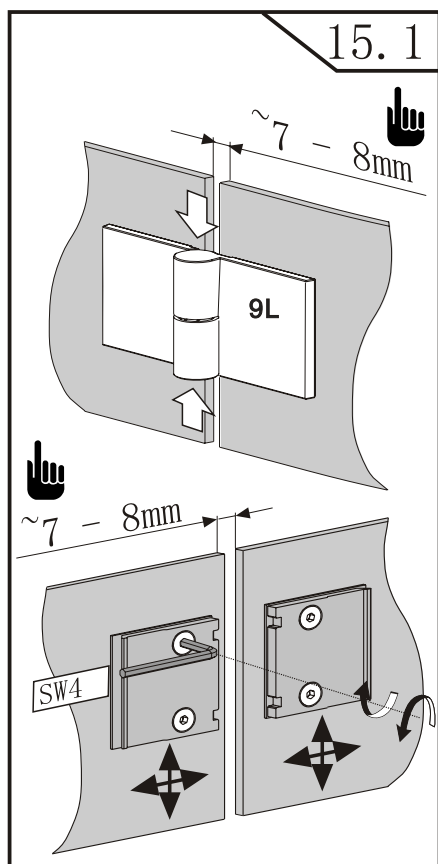
K/L	800/800	900/900	1000/1000
X	757*	857*	957*
Y	757*	857*	957*

4

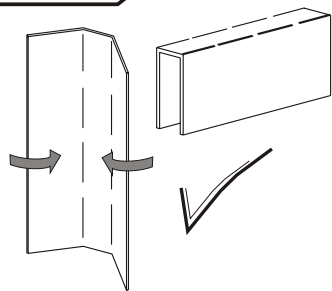




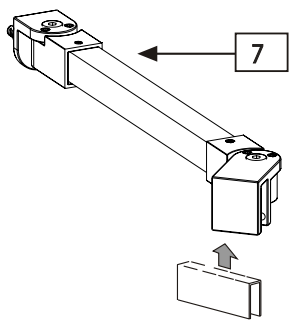




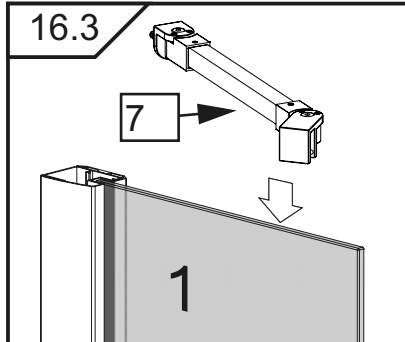
16.1



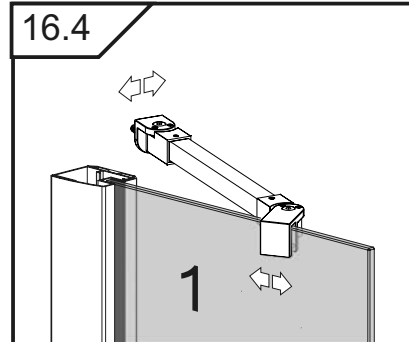
16.2



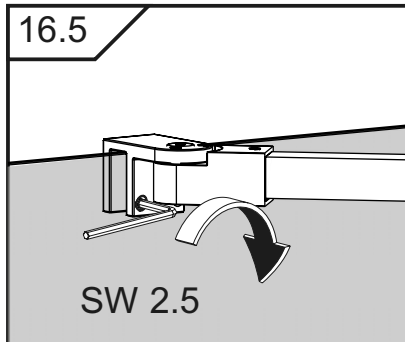
16.3



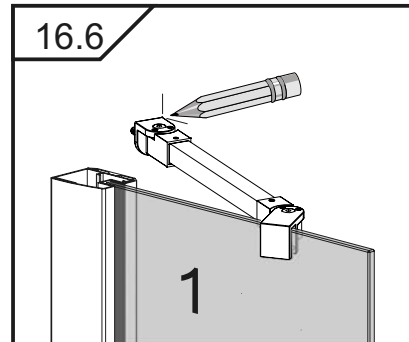
16.4



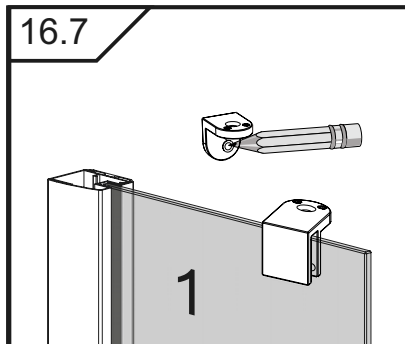
16.5



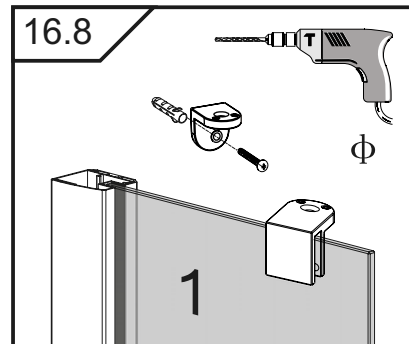
16.6



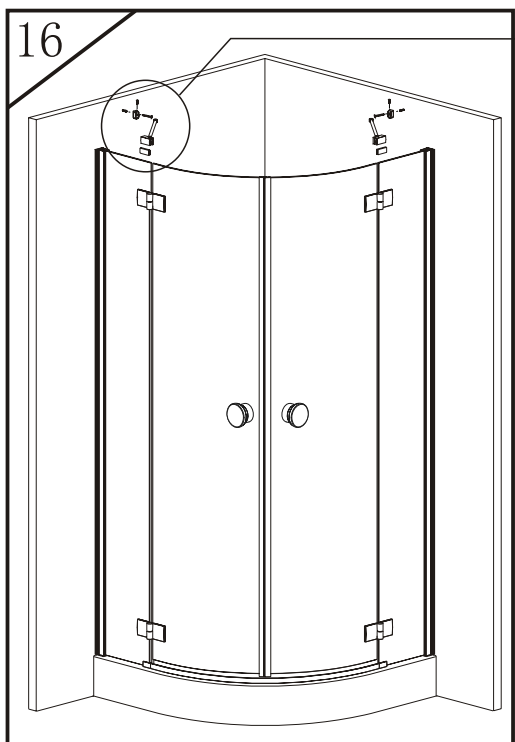
16.7



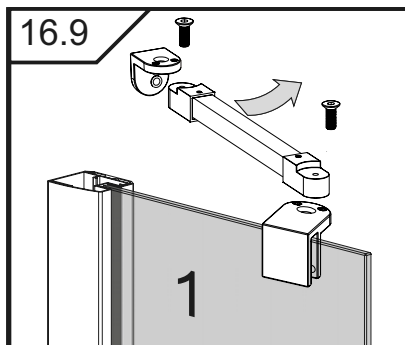
16.8



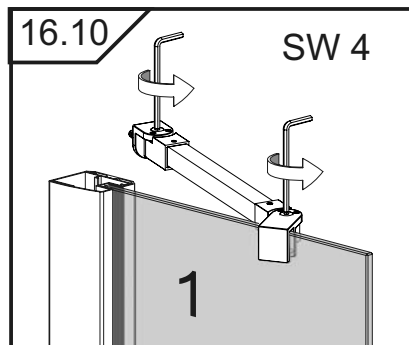
16



16.9



16.10



16.11

