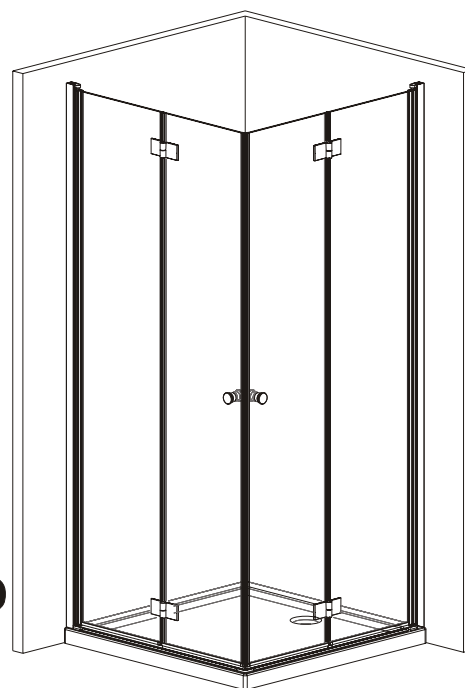
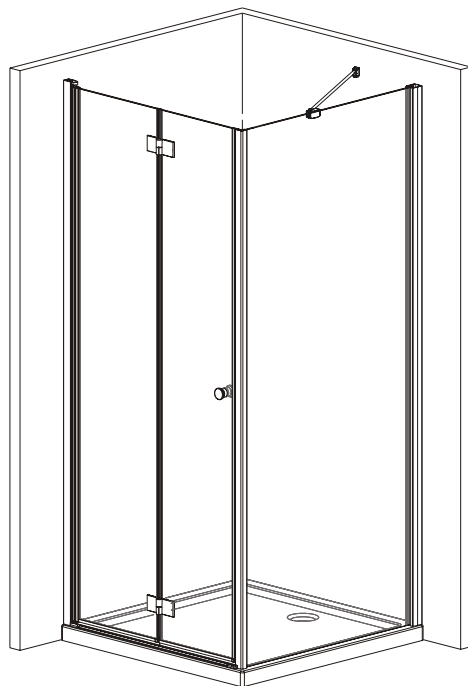


- D Montageanleitung
 E Mounting Instruction
 HR Uputi za upotrebu
 SLO Navodlilo za monta o kadi
 HU Útmutató a zuhanykabin beszereléséhez
 RO Instrucțiuni de montaj
 CZ Návod k montá I vany
 SK Návod na montáž
 TR Montaj Klavuzu
 BG Инструкции за монтаж



Symbol foto



Sanotechnik
 Handelsgesellschaft m.b.H.
 Industriestraße 5
 A-2752 Wöllersdorf
 Tel.: 0043/2622/421 93-0
 Fax. 0043/2622/421 93-6

Email: office@sanotechnik.at
www.sanotechnik.com



Sanotechnik RUMÄNIEN S.R.L
 ROMANIA
 Tancabesti, DN 1, KM 26,5
 Com. Snagov, jud. Ilfov
 Tel.: +40 21 350 13 43
 Fax: +40 21 350 13 44

office@sanotechnik.ro
www.sanotechnik.com



SANOTECHNIK d.o.o
 SLOVENIA
 Stritarjeva ulica 24
 SI-2000 Maribor
 Tel.: +386 2/421 33 50
 Fax: +386 2/421 33 58

info@sanotechnik.si
www.sanotechnik.com



SANOTECHNIK Hungária Kft.
 HUNGARY
 Nagytétényi út 112
 H-1222 Budapest
 Tel.: +36 1/424 06 70
 Fax: +36 1/424 06 79

info@sanotechnik.hu
www.sanotechnik.com



SANOTECHNIK Maurod s.r.o.
 SLOWAKIA+CZECHIA
 Sládkovičova 69
 SK-953 01 Zlaté Moravce
 Tel.: +421/376 426 245
 Fax : +421/376 426 246

maurod@maurod.sk
www.sanotechnik.com



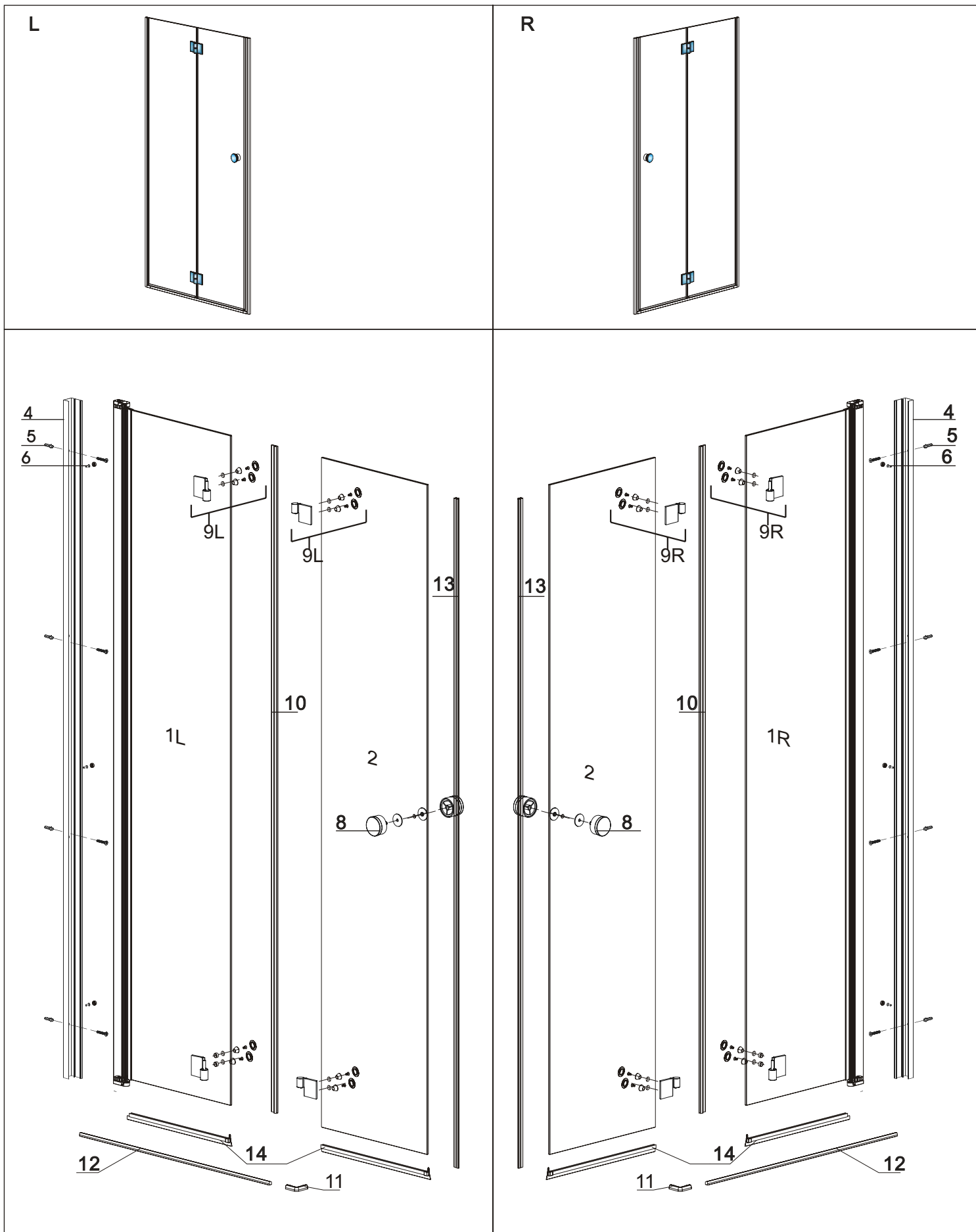
Sun Banyo TURKEY

Bostanci Mag.Bagdat
 cd.yomca apt.No,504/5
 KADIKOY/ISTANBUL
 Tel:+90 216 384 6179
 Fax:+90 216 384 6180
umut@sanotechnik.com.tr


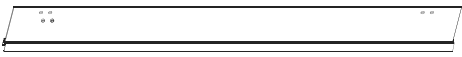
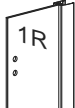
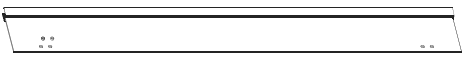
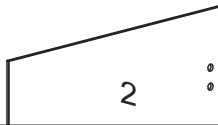
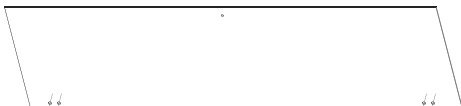
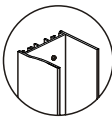
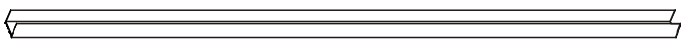
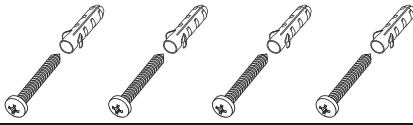

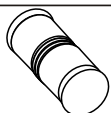
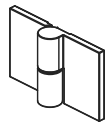
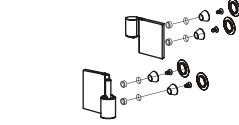


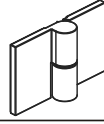
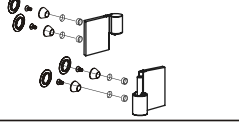




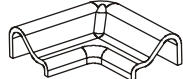
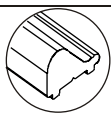




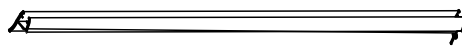


FORMATIC Ltd.
 BULGARIA
 3, Georgi Benev St.
 BG-4003 Plovdiv
 P.O. BOX 85
 Tel.: +359 32/9611 01
 Fax: +359 32/9611 02
Office@sanotechnik.bg

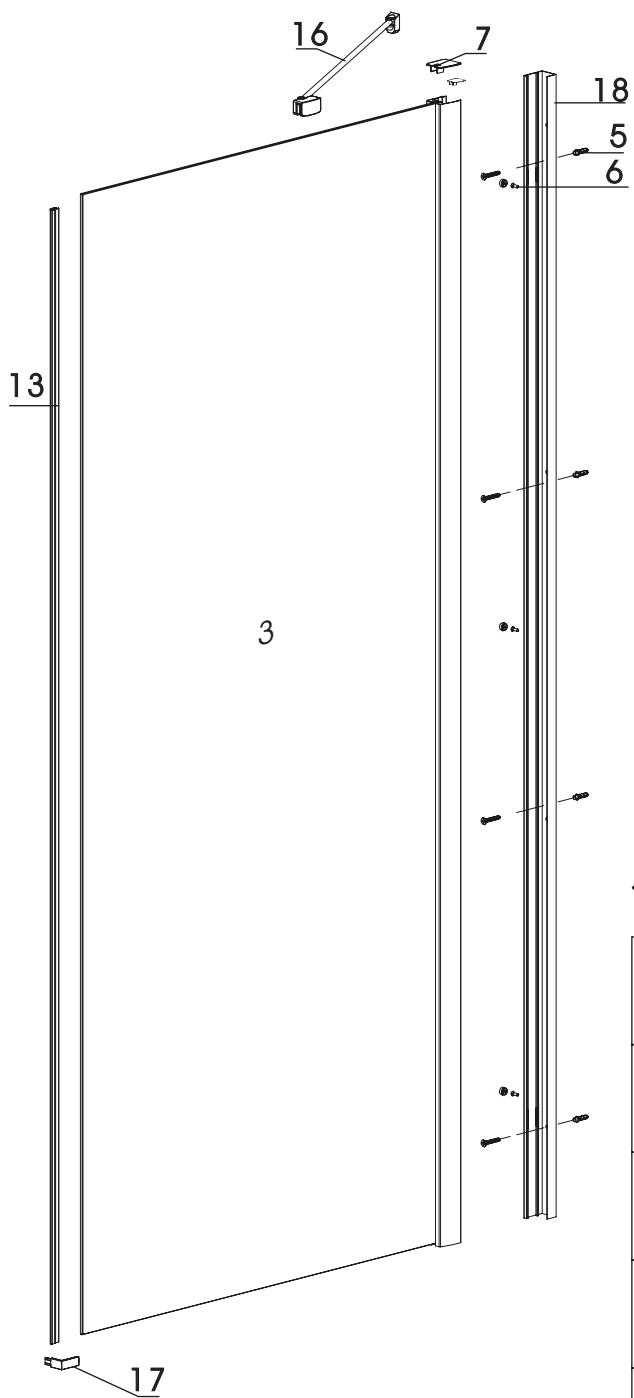
◆ Assembly Drawing



◆ Box Contents

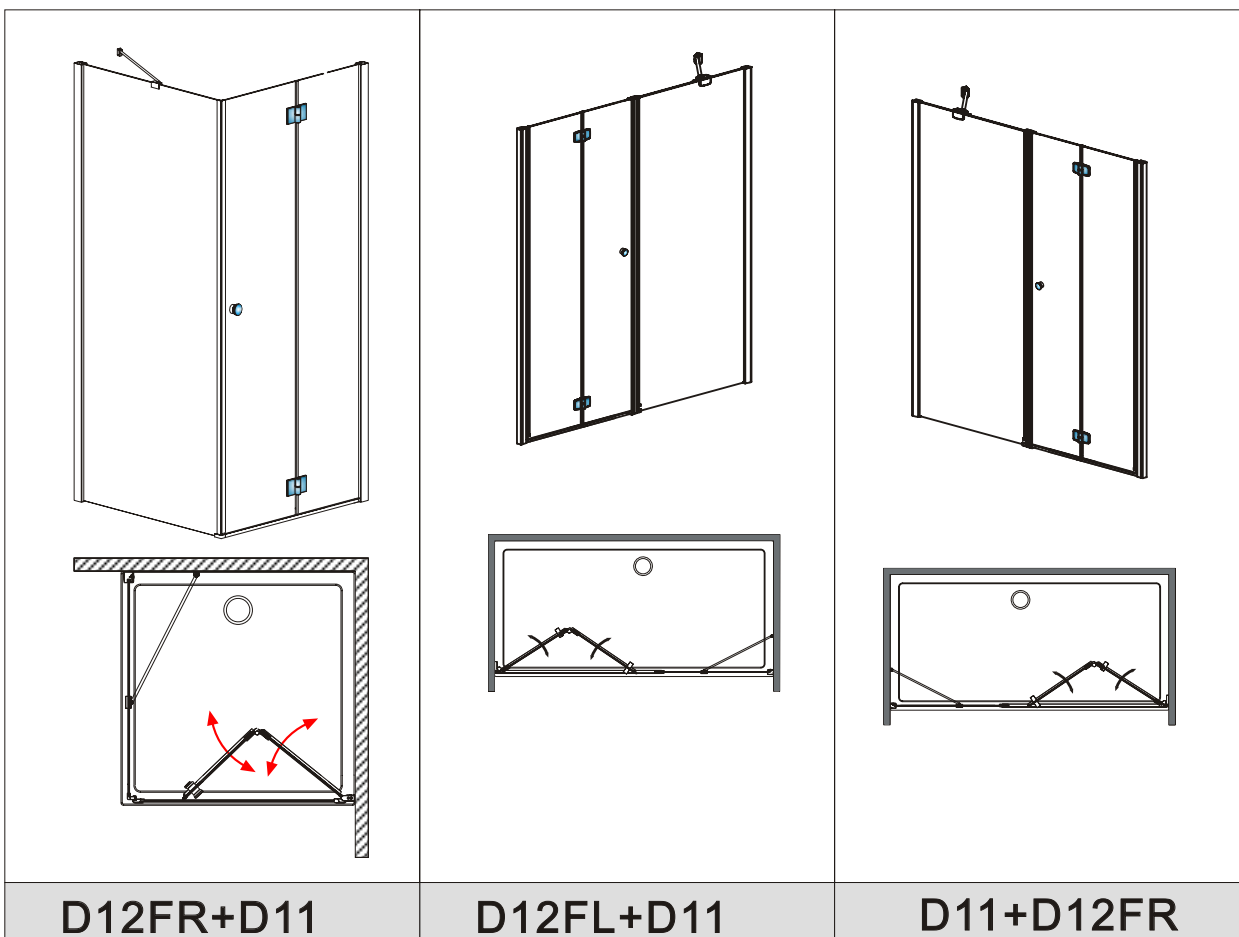
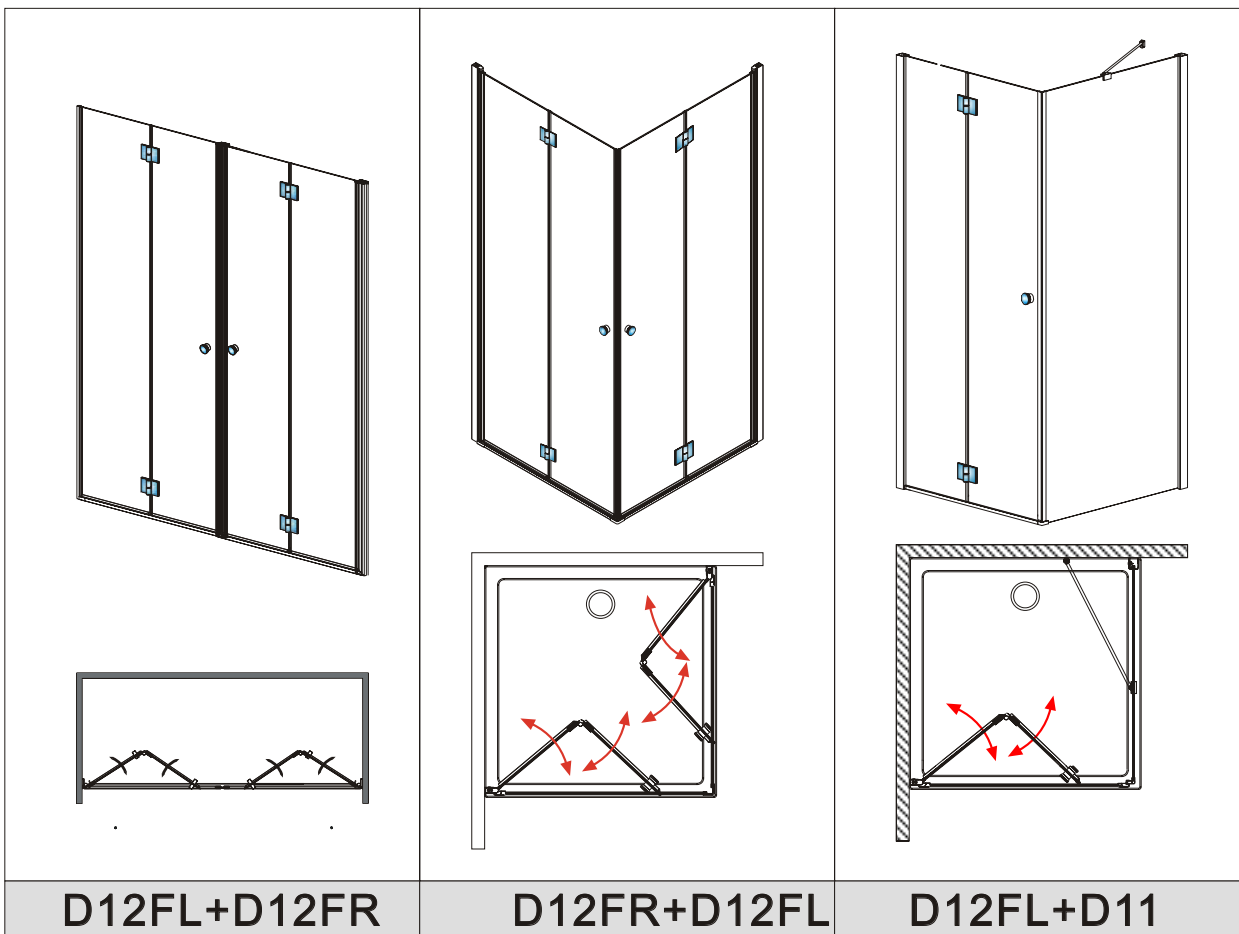
1L			X1	
1R			X1	
2			X1	
4			X1	
5			X4	
6			X3	
8			X1	
9L			 + 	X2
9R			 + 	X2
10			X1	
11			X1	
12			X1	
13			X1	
14			X1	

◆ Assembly Drawing

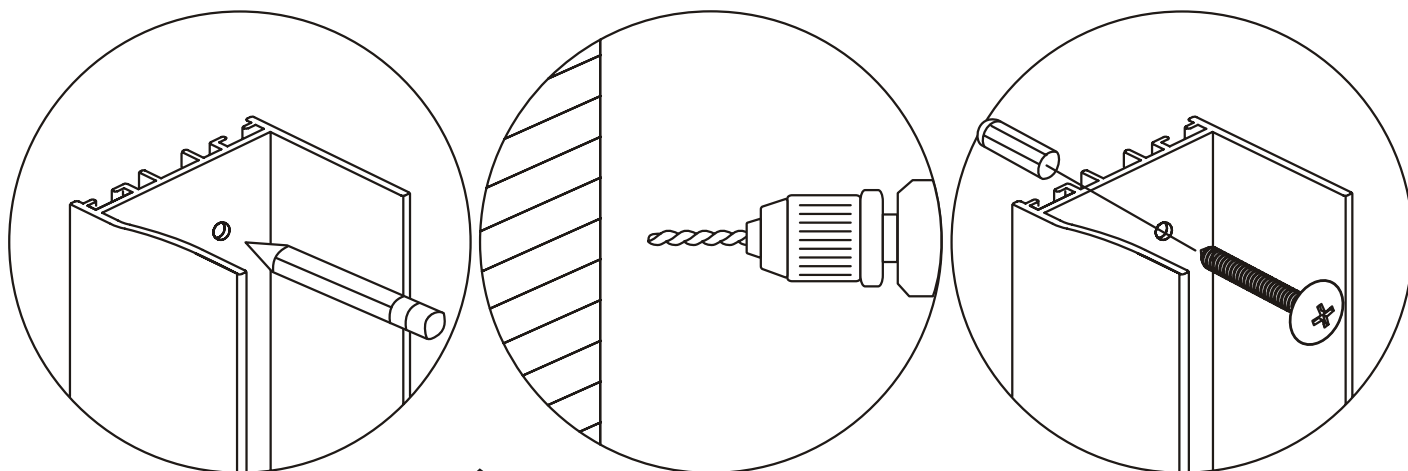
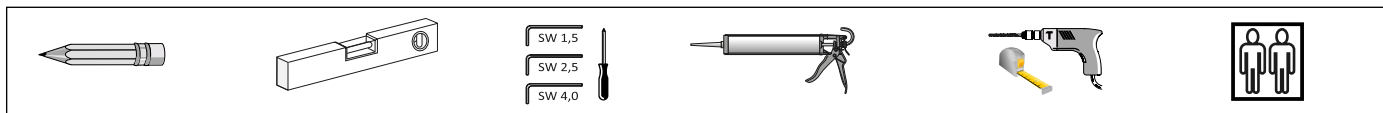


◆ Box Contents

3		X1
5		X4
6		X3
7		X1
13		X1
16		X1
17		X2
18		X1



◆ Installation Steps



1

2

K/L	800/800	900/900	1000/1000
X	757*	857*	957*
Y	757*	857*	957*

