

- D – Montageanleitung
 E – Mounting Instruction
 HR – Uputi za upotrebu
 SLO – Navodlila za montažo
 HU – Szerelési útmutató
 RO – Instructiuni de montaj
 CZ – Návod k montáži vany
 SK – Návod na montáž
 TR – Kullanma Klavuzu



Sanotechnik Handelsgesellschaft m.b.H.
 Industriestraße 5
 A-2752 Wöllersdorf
 Tel.: 0043/2622/421 93-0
 Fax. 0043/2622/421 93-6
 Email: office@sanotechnik.at
www.sanotechnik.com

Symbolfoto

Sanotechnik RUMÄNIEN S.R.L.
 ROMANIA
 Tancabesti, DN 1, KM 26,5
 Com. Snagov, jud. Ilfov
 Tel.: +40 21 350 13 43
 Fax: +40 21 350 13 44
office@sanotechnik.ro
www.sanotechnik.com

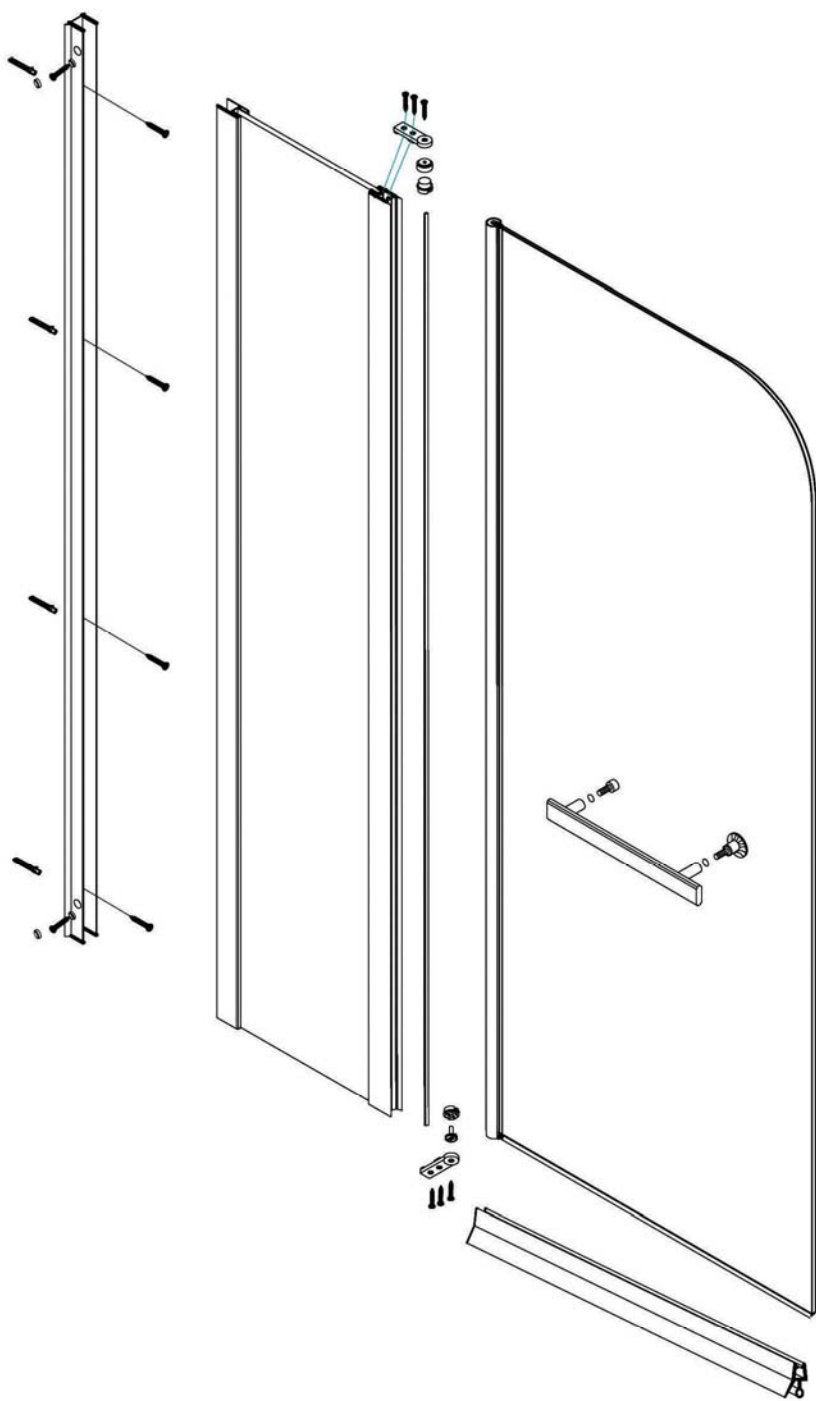
SANOTECHNIK d.o.o.
 SLOVENIA
 Stritarjeva ulica 24
 SI-2000 Maribor
 Tel.: +386 2/421 33 50
 Fax: +386 2/421 33 58
info@sanotechnik.si
www.sanotechnik.com

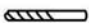


















SANOTECHNIK Hungária Kft.
 HUNGARY
 Nagytétényi út 112
 H-1222 Budapest
 Tel.: +36 1/424 06 70
 Fax: +36 1/424 06 79
info@sanotechnik.hu
www.sanotechnik.com

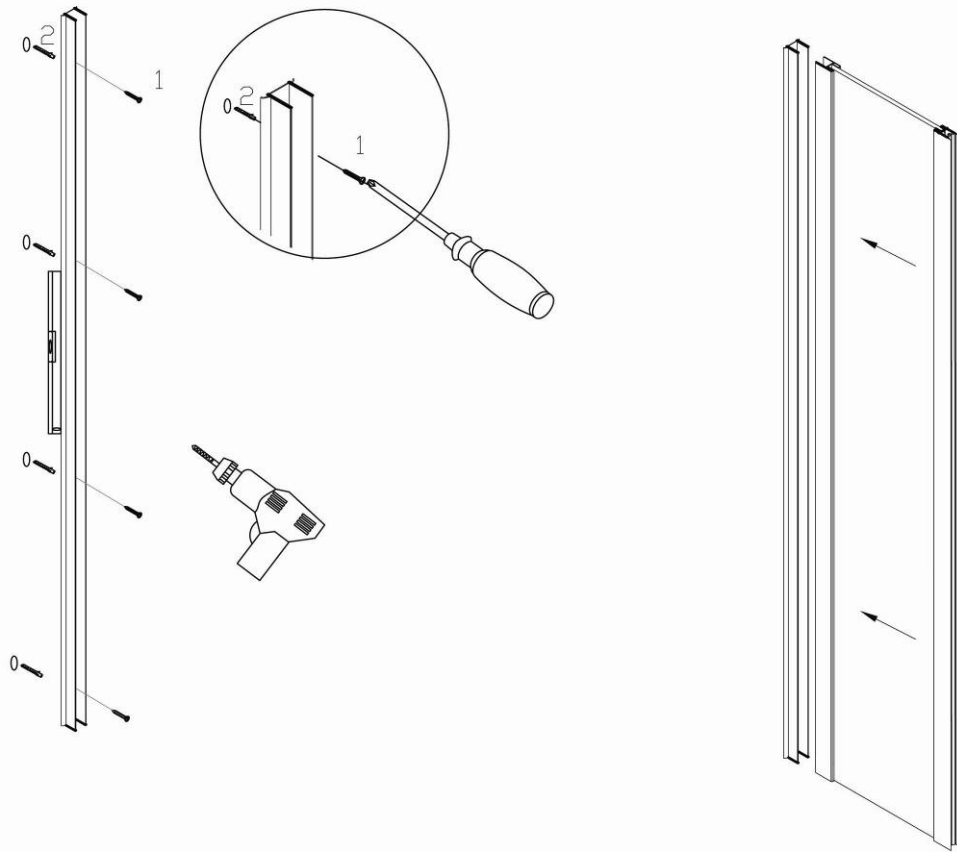
SANOTECHNIK Maurod s.r.o.
 SLOWAKIA+CZECHIA
 Sládkovičova 69
 SK-953 01 Zlaté Moravce
 Tel.: +421/376 426 245
 Fax: +421/376 426 246
maurod@maurod.sk
www.sanotechnik.com

FORMATIC Ltd.
 BULGARIA
 3, Georgi Benev St.
 BG-4003 Plovdiv
 P.O. BOX 85
 Tel.: +359 32/9611 01
 Fax: +359 32/9611 02
dimana_pappas@mail.com

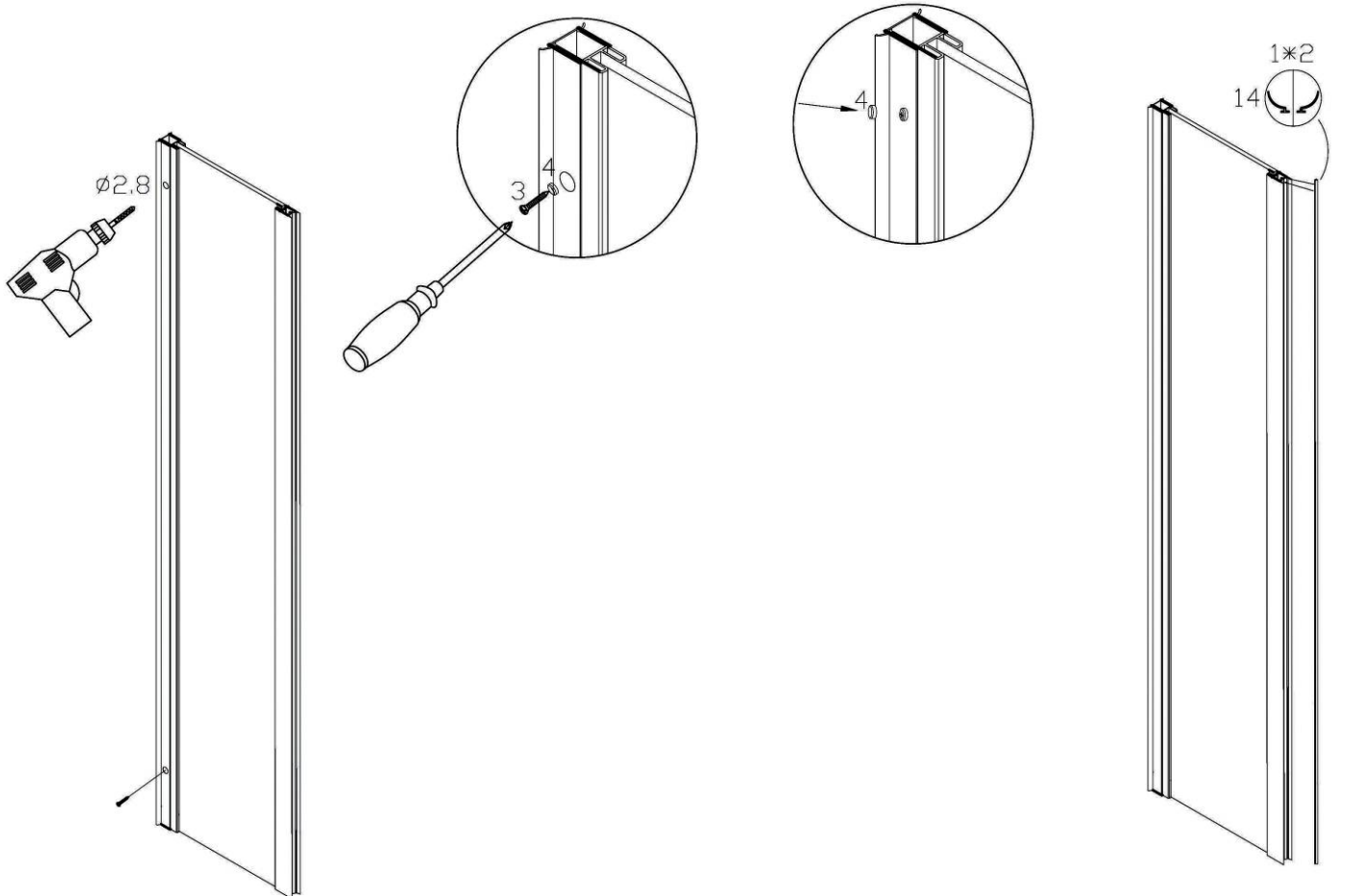
SANOTECHNIK[®]
 INTERNATIONAL



	
	
	ST3.8*30 (1)*4
	6mm (2)*4
	ST3.5*13 (3)*2
	(4)*2
	(5)*2
	(6)*1
	(7)*1
	M4*40 (8)*2
	ST3.5*40 (9)*4
	(10)*2
	(11)*1
	(12)*2
	(13)*1
	(14)*2
	(15)*1



2



3

