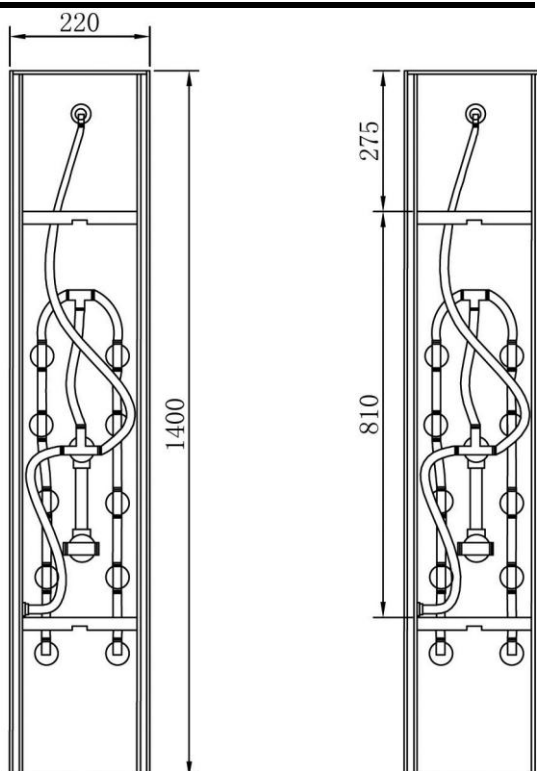


# DG8036-DG8037-DG8038



## DEUTSCH – DEUTSCH – DEUTSCH – DEUTSCH – DEUTSCH

### Montage:

1. Anbringen der Aufhängungen für das Duschpaneel: Markieren Sie die Position an der Wand, Bohren Sie die Löcher und geben Sie die Dübeln hinein.
2. Fixieren Sie die Aufhängungen mit den Schrauben.
3. Verbinden Sie die flexiblen Schläuche mit den Kalt- und Warmwasseranschluss.
4. Geben Sie das Duschpaneel auf die Aufhängungen.

**Die Wassertemperatur darf max. 60° C betragen. Der Wasserdruck darf max. 4 bar betragen.**

**Reinigung:** Nur mit einem Tuch ohne Scheuermittel mit Wasser abwischen.

## ENGLISH – ENGLISH – ENGLISH – ENGLISH – ENGLISH

### Mounting:

1. According to the stands of the shower panel, mark the positions where you want on the wall, drilling holes, insert the plastic plug into the holes, please follow step 1.
2. Fasten the stands with screws into the plastic plug, please follow step 2.
3. Connecting the knitting hoses to the cool water supply and hot water supply.
4. Put the rack of shower panel on the stands.

**The max temperature of the water is 60° C. And the max water pressure is 4 bar.**

**Cleaning:** only with a soft towel and water.

## ROMANIA – ROMANIA – ROMANIA – ROMANIA – ROMANIA

### Instructiuni de Montaj:

1. Fixati sistemul de prindere pentru panelul de dus. Marcata pozitia sistemului de prindere la perete, dati gauri cu bohrmasina si introduceti diblurile.
2. Fixati sistmul de prindere cu suruburi
3. Racordati furtunurile flexibile la retea de apa calda-apa rece.
4. Fixati panelul de dus de sistemul de prindere

**Temperatura maxima admisa a apei din retea nu trebuie sa depaseasca 60 grade C. Presiunea apei trebuie sa fie de max. 4 bari.**

## SLOVENSKI – SLOVENSKI- SLOVENSKI- SLOVENSKI-

### Montáž:

1. Montáž úchytovej pre sprchový panel: označte na stene miesto panelu, navrtajte otvory a vložte do nich hmoždinky.
2. Pripevnite pílložené uchytovacie prvky na stenu pomocou skrutiek
3. Prepojte flexibilné hadice s prívodom teplej a studenej vody
4. Zaveste panel na stenu na uchytovacie prvky

**Teplota vody sme byť maximálne 60 stupňov Celsia. Tlak vody smie byť maximálne 4 bary.**

## CZECH – CZECH – CZECH – CZECH – CZECH

### Návod na montáž

1. Montáž úchytů pro sprchový panel : označte na zdi pozici panelu, navrtajte otvory a vložte do nich hmoždinky.
2. Připevněte přiložené uchytovací prvky na zeď pomocí šroubů.
3. Propojte flexibilní hadice s prívodem teplé a studené vody.
4. Zavěšte panel na zeď na uchytovací prvky.

**Teplota vody smí být maximálně 60 stupňů Celsia. Tlak vody smí být maximálně 4 bary.**

## MAGYAR – MAGYAR – MAGYAR – MAGYAR – MAGYAR

### Szerelési és kezelési útmutató

1. Támassza a zuhanypanelt a falhoz és jelölje be a csavarok helyét. Fúrja ki a lyukakat, nyomja a tipliket a lyukakba, majd csavarozza fel a tartókat.
2. A csapot kösse rá a hideg- és melegvíz fali csatlakozójára. Kizárólag flexibiilis csöveket használjon, a merev csövek eltörhetnek.
3. A bekötést csak szakképzett szerelők végezhetik a mindenkori előírások figyelembevételével.
4. Tegye a panelt a helyére.
4. Tisztításhoz kizárólag karmentes, nem vegyi tisztítószereket és puha kendőt használjon.

**A víz hőmérséklete a szerelvények miatt nem lehet magasabb 60°C-nál. A víznyomás nem haladhatja meg a 4 bart.**

## SLOVENSKO – SLOVENSKO – SLOVENSKO - SLOVENSKO

### montaza - Panel za tusiranje

1. Namestititev obesala panela za tusiranje: oznacite mesta na steni, izvrtajte luknje in vanje vstavite plasticne vložke.
2. Privcristite obesala z vijaki.
3. ezite gibljive cevi s prikljucki hladne in tople vode.
4. Obesite panel za tusiranje na obesala.

**Temperatura vode lahko znasa maksimalno 60°C. Pritisak vode je lahko največ 4 bare! Ciscenje: s krpo brez praskastih čistil – sperite z vodo.**

## HRVAŠKO – HRVAŠKO – HRVAŠKO - HRVAŠKO

### montaza - Panel za tusiranje

1. Postavljanje nosaca panela za tusiranje: oznacite mjesta na zidu izbusite rupe te stavite u nje plasticne uloske.
2. Ucvrstite nosace sa vijcima.
3. Spojite gipke cijevi sa prikljucima za hladnu i toplu vodu
4. Objesite panel za tusiranje na nosace.

**Temperatura vode moze iznosti maksimalno 60°C. Pritisak vode moze biti najviše 4 bara! Ciscenje: krpom i vodom – bez sredstava za ciscenje.**

## BULGARIAN-BULGARIAN-BULGARIAN-BULGARIAN-BULGARIAN-

Druckfehler und technische Änderungen vorbehalten. Misprints and technical changes reserved. Za chyby tisku a případné technické změny neručíme. A műszaki változtatások jogát fenntartjuk. Az esetleges nyomdahibákért felelősséget nem vállalunk. Ne rezervam dreptul la modificari tehnice si greseli de tipar

1. Saglasno darjachite na dush-panela, otbelejete mestata na stenata, kadeto issate da bade postaven, proibite dupki i vkarajte plastmasoviat dubel v dupkata
  2. Zakrepete darjachite s vint v plastmasoviat dubel
  3. Svarjete mekata vraszka s izhodite za studena i topla voda
  4. Zakachete metalnite planki na dush-panela za darjachite na stenata
- Zabejka: Maksimalnata temperatura na vodata e 60 gradusa po Celzii**  
**Maksimalnoto nalyagane na vodata e 4 bara. Pochistvane: Samo s meka pamuchna materia i voda**

**РУССКИЙ – РУССКИЙ – РУССКИЙ – РУССКИЙ**

**Монтаж:**

1. Закрепите подвески для душевой панели: сделайте разметку на стене, просверлите отверстия и вставьте в них дюбели.
2. Закрепите подвески винтами.
3. Соедините гибкие шланги с подключениями водопровода холодной и горячей воды.
4. Подвесьте душевую панель.

**Температура воды не должна превышать 60° С. Давление воды не должно превышать 4 бар.**

**Очистка:** протирать влажной тряпкой без использования чистящих средств.

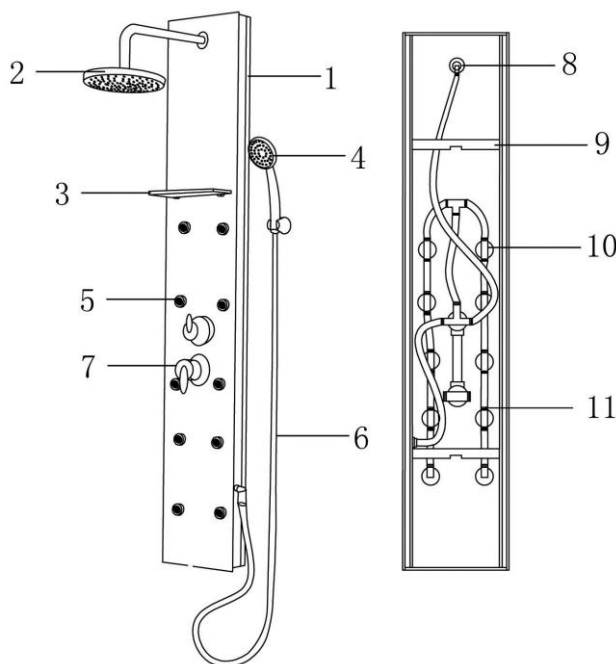
**УКРАЇНСЬКИЙ – УКРАЇНСЬКИЙ – УКРАЇНСЬКИЙ**

**Монтаж:**

1. Закріпите підвіски для душевої панелі: зробіть розмітку на стіні, просвердлите отвори й вставте в них дюбелі.
2. Закріпите підвіски гвинтами.
3. З'єднаєте гнучкі шланги з підключеннями водопроводу холодної й гарячої води.
4. Підвесьте душеву панель.

**Температура води не повинна перевищувати 60°С. Тиск води не повинний перевищувати 4 бар.**

**Очищення:** протирати вологою ганчіркою без використання засобів, що чистять.



1. Duschpaneel – 1 Stück
2. Kopfbrause – 1 Stück
3. Ablage – 1 Stück
4. Handbrause – 1 Stück
5. Massagedüsen – 10 Stück
6. Brauseschlauch – 1 Stück
7. Armatur – 1 Stück
8. Schlauchbinder – 2 Stück
9. Halterung – 2 Stück
10. Anschluss – 10 Stück
11. clammers – 10 Stück

1. Aluminium panel – 1pc
2. Top Shower – 1pc
3. Protection rod – 1pc
4. Hand Shower - 1pcs
5. Jets – 10 pcs
6. Shower hose – 1 pc
7. Faucet – 1pc
8. Hose controller – 2 pcs
9. Stand – 2pcs
10. Nut – 10 pcs
11. clips- 10 pcs

SANOTECHNIK Handelsgesellschaft m.b.H.

11/2010

Industriestraße 5

A-2752 Wöllersdorf

Tel.: 0043/2622/421 93-0

Fax. 0043/2622/421 93-6

Email: [office@sanotechnik.at](mailto:office@sanotechnik.at)

[www.sanotechnik.com](http://www.sanotechnik.com)

**SANOTECHNIK**  
INTERNATIONAL

Sanotechnik RUMĂNIEN S.R.L.  
ROMANIA  
Tancabesti, DN 1, KM 26,5  
Com. Snagov, jud. Ilfov  
Tel.: +40 21 350 13 43  
Fax: +40 21 350 13 44  
[office@sanotechnik.ro](mailto:office@sanotechnik.ro)  
[www.sanotechnik.com](http://www.sanotechnik.com)

SANOTECHNIK d.o.o.  
SLOVENIA  
Stritarjeva ulica 24  
SI-2000 Maribor  
Tel.: +386 2/421 33 50  
Fax: +386 2/421 33 58  
[info@sanotechnik.si](mailto:info@sanotechnik.si)  
[www.sanotechnik.com](http://www.sanotechnik.com)

SANOTECHNIK Hungária Kft.  
HUNGARY  
Nagytétényi út 112  
H-1222 Budapest  
Tel.: +36 1/424 06 70  
Fax: +36 1/424 06 79  
[info@sanotechnik.hu](mailto:info@sanotechnik.hu)  
[www.sanotechnik.com](http://www.sanotechnik.com)

SANOTECHNIK Maurod s.r.o.  
SLOWAKIA+CZECHIA  
Sládkovičova 69  
SK-953 01 Zlaté Moravce  
Tel.: +421/376 426 245  
Fax: +421/376 426 246  
[maurod@maurod.sk](mailto:maurod@maurod.sk)  
[www.sanotechnik.com](http://www.sanotechnik.com)

FORMATIC Ltd.  
BULGARIA  
3, Georgi Benev St.  
BG-4003 Plovdiv  
P.O. BOX 85  
Tel.: +359 32/9611 01  
Fax: +359 32/9611 02  
[dimana.pappas@mail.com](mailto:dimana.pappas@mail.com)