

**SANO**TECHNIK®  
INTERNATIONAL



HIDROMASSÁZS ÉS KOMPLETT ZUHANYKABINOK

## A SANOTECHNIK<sup>®</sup> HOLDING

Cégcsoportunk több mint 30 éve az európai szaniter piac meghatározó szereplője. Regionális központunk működik Ausztriában, Magyarországon, Szlovéniában, Romániában és Bulgáriában, utóbbi két országban saját gyártóüzemmel is rendelkezünk.

Széles termékskálával állunk vevőink rendelkezésére, legyen szó akár egyedi kialakítású zuhanykabinokról, trendi hidromassázs kabinokról vagy elegáns fürdőkádokról. Kínálatunkban megtalálhatók a fürdőszoba berendezéséhez szükséges bútorok, mosdók, tükrök és zuhanytartozékok éppúgy, mint a különböző csaptelepek, kiegészítők vagy fürdőszobai fűtőtestek. Az otthoni wellness szerelmeseinek pezsgőfürdőink és infrakabinjaink teszik tökéletessé a mindennapokat.

Büszkék vagyunk rá, hogy a Dun & Bradstreet objektív cégminősítése alapján a legjobbak között szerepelhetünk, hisz a SANOTECHNIK<sup>®</sup> Hungária Kft. évek óta rendelkezik AAA tanúsítvánnyal, 2021-ben pedig kiérdemelte az AAA Gold besorolást.

Vásárlóinknak a megbízható minőségen túl versenyképes árakat, rövid szállítási határidőt, országos szervizhálózatot és hosszú távú alkatrészellátást garantálunk.







## A BATHROOM TO WISH FOR

Rohanó világunkban testi-lelki egészségünk megőrzéséhez szinte elengedhetetlen a minőségi pihenés és feltöltődés, például a közismerten jótékony hatású hidromasszázs.

Élvezze otthonában a vízugarak kényeztetését!

Hidromasszázs zuhanykabinjaink számos kivitelben, színben és méretben rendelhetők, kabin-kád kombinációinkkal egy kisebb méretű fürdőszobában sem kell lemondania a mindennapos wellness élményéről.

A tökéletes kikapcsolódás érdekében modelljeinket esőztető fejuhannyal, tőpustól függően rádióval, LED-es hangulatvilágítással és gőzfürdő funkcióval is felszereljük.

Massázspanel nélküli kabinjaink is praktikus és komplex megoldást kínálnak: komplett kivitelüknek köszönhetően nem kell fáradnia az egymással kompatibilis és harmonizáló zuhanykabin, -tálca, -csaptelep és zuhanyszett kiválasztásával, sőt a hátfali burkolással sem!

**SANO**TECHNIK<sup>®</sup>  
INTERNATIONAL





## GŐZKABINOK, HIDROMASSZÁZS ZUHANYKABIN & FÜRDŐKÁD KOMBINÁCIÓK

RELAX	7
SALSA	8
CUBA	9
NEVADA	10-11
QUICK LINE® HIDROMASSZÁZS ZUHANYKABINOK	
DREAM / COMFORT	13
VARIO	14-15
SCALA	16
RUMBA	17
TREND	18-19
SKY	20-21
EPIC	22-23
VITA	24
PUNTO	25
TANGO	26
TWIST	27

## HIDROMASSZÁZS ZUHANYKABINOK

VENUS	29
MARS	30
RELOAD	31
STIL	32
VIVA	33
SAMBA	34
LIMBO	35
JAVA	36
BALI	37
KOMPLETT ZUHANYKABINOK	
RIO	39
IDEA / BALATON	40
OCEAN / BELA	41
FORTE / UNI	42



GŐZKABINOK,  
HIDROMASSÁZS ZUHANYKABIN  
& FÜRDŐKÁD KOMBINÁCIÓK

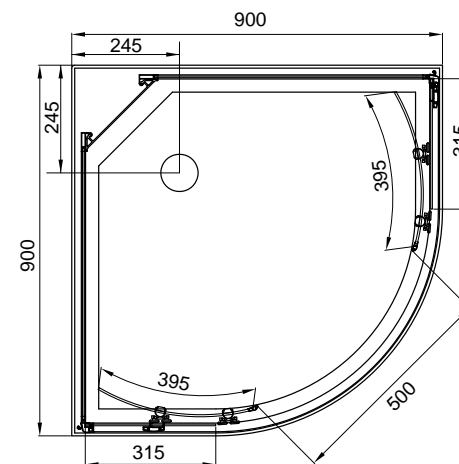
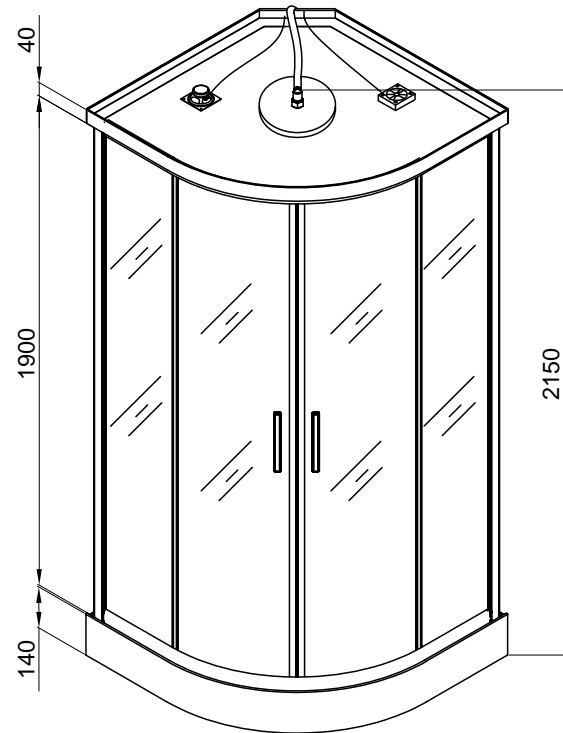


# A BATHROOM TO WISH FOR

## RELAX

CIKKSZÁM CS99  
 EAN 9002827109905  
 MÉRET 90 x 90 x 215 cm  
 TELJESÍTMÉNY kb. 3.000 Watt

Quick Line®



5 mm-es biztonsági üveg (front)



6 hátmasszírozó fúvóka



esőztető fejszuhany



tetővilágítás



hangszóró



4 mm-es fekete biztonsági üveg (hátfalak)



keverő csaptelep



többfunkciós, sínes kézi zuhany



LED-es hangulatvilágítás a masszázspanelen



ventilátoros szellőztetés



gőzgenerátor



funkcióváltó



digitális "touch screen" kezelőpanel



FM rádió



üveg piperepolc



felhajtható ülőke



ABS zuhanytálca fix előlappal, lábbal, szifonnal



ABS tető

A műszaki változtatások jogát fenntartjuk!  
 A kabin összeszereléséhez a megadott méreteken felül minden irányban kb. 10-20 cm hely szükséges!



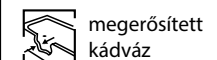
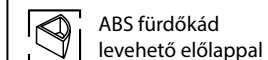
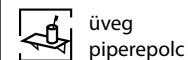
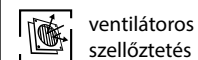
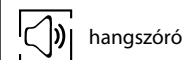
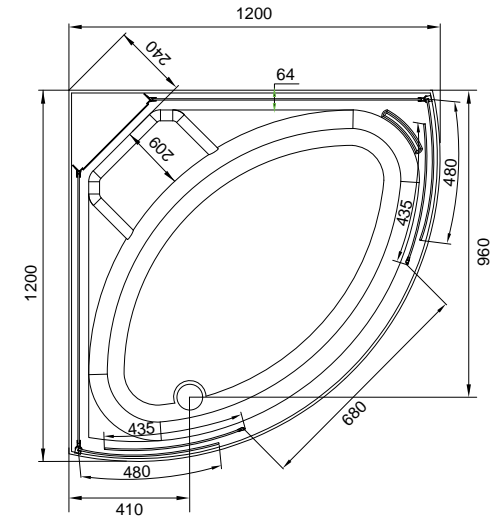
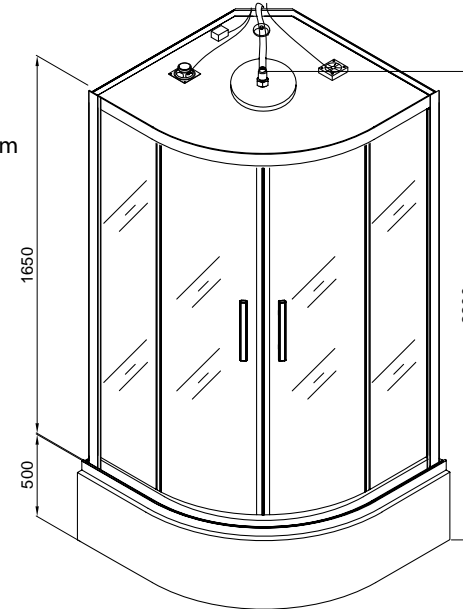
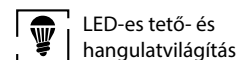
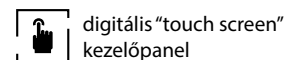
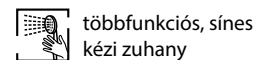
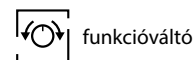
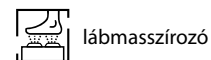
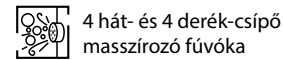
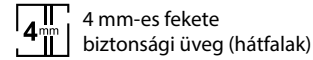
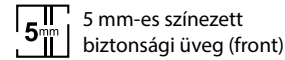
A kád POWER 1 whirlpool rendszerrel is rendelhető!  
Bővebb információt a FÜRDŐKÁDAK katalógusunkban talál  
vagy érdeklődjön munkatársainknál!

## SALSA

CIKKSZÁM | TR20  
EAN | 9002827180201  
MÉRET | 120 x 120 x 220 cm

A KABIN  
GŐZ FUNKCIÓVAL IS RENDELHETŐ:

CIKKSZÁM | CS20  
EAN | 9002827047627  
MÉRET | 120 x 120 x 220 cm  
TELJESÍTMÉNY | kb. 3.000 Watt





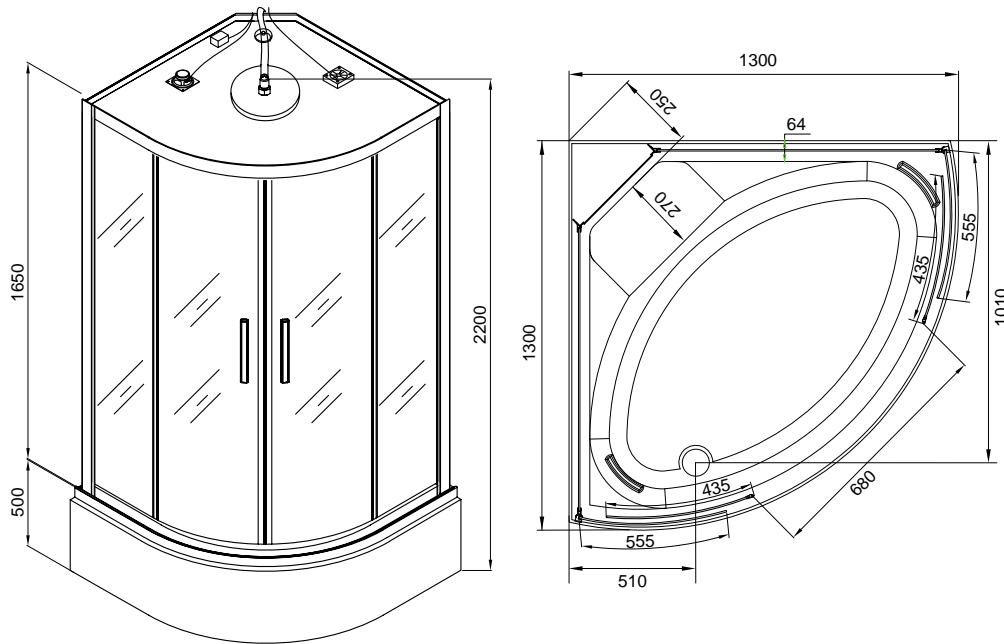
## CUBA


CIKKSZÁM | TR25  
EAN | 9002827180256  
MÉRET | 130 x 130 x 220 cm

A KABIN  
GŐZ FUNKCIÓVAL IS RENDELHETŐ:


CIKKSZÁM | CS25  
EAN | 9002827047597  
MÉRET | 130 x 130 x 220 cm  
TELJESÍTMÉNY | kb. 3.000 Watt


 gőzgenerátor





 5 mm-es színezett biztonsági üveg (front)


 esőztető fejuhany


 4 mm-es fekete biztonsági üveg (hátfalak)


 többfunkciós, sínes kézi zuhany

 4 hát- és 4 derék-csípő masszírozó fúvóka


 digitális "touch screen" kezelőpanel

 ventilátoros szellőztetés

 lábmasszírozó

 LED-es tető- és hangulatvilágítás

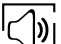
 üveg piperepolc

 keverő csaptelep


 FM rádió


 törölközőtartó

 funkcióváltó

 hangszóró

 ABS tető

 2 személyes


 ABS fürdőkád levehető előlappal

 kádbeömlő

 lefolyó

 túlfolyó

 ülőke

 2 fejpárna

 megerősített kádváz



A kád POWER 1 whirlpool rendszerrel is rendelhető!  
Bővebb információt a FÜRDŐKÁDAK katalógusunkban talál  
vagy érdeklődjön munkatársainknál!



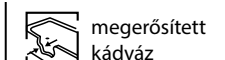
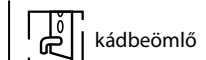
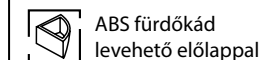
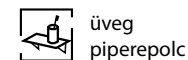
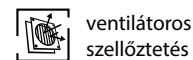
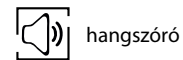
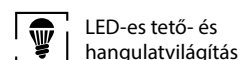
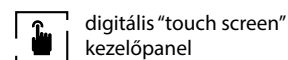
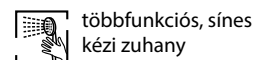
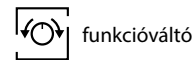
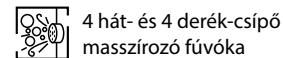
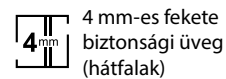
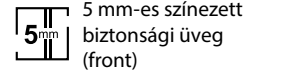
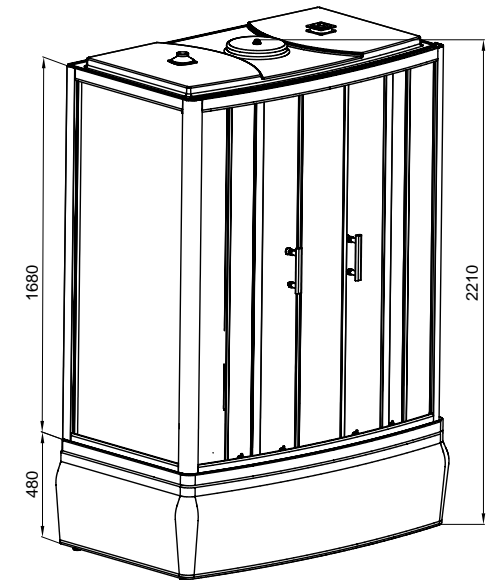
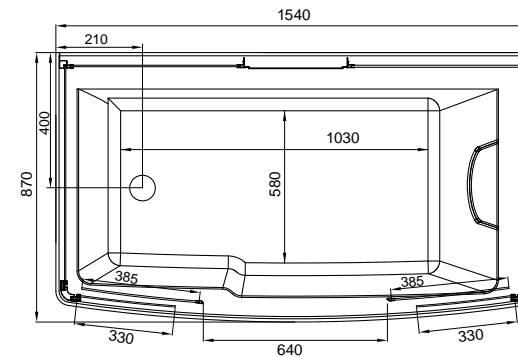
A kád POWER 1 whirlpool rendszerrel is rendelhető!  
Bővebb információt a FÜRDŐKÁDAK katalógusunkban talál  
vagy érdeklődjön munkatársainknál!

## NEVADA

CIKKSZÁM | PR150  
EAN | 9002728991500  
MÉRET | 87 x 154 x 221 cm

A KABIN  
GŐZ FUNKCIÓVAL IS RENDELHETŐ:

CIKKSZÁM | CS150  
EAN | 9002827047634  
MÉRET | 87 x 154 x 221 cm  
TELJESÍTMÉNY | kb. 3.000 Watt



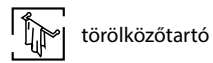
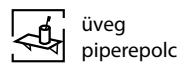
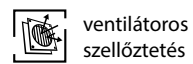
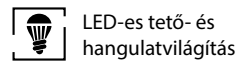
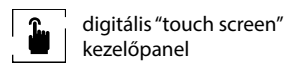
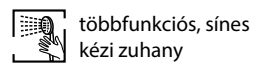
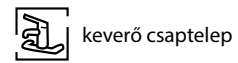
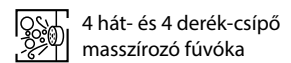
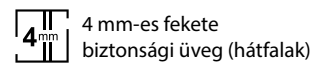
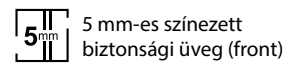
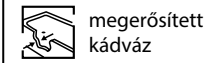
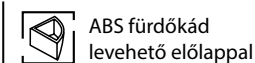
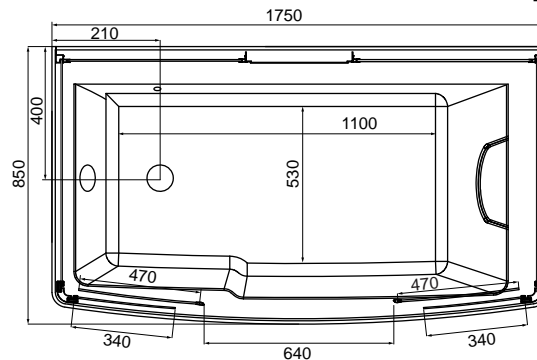
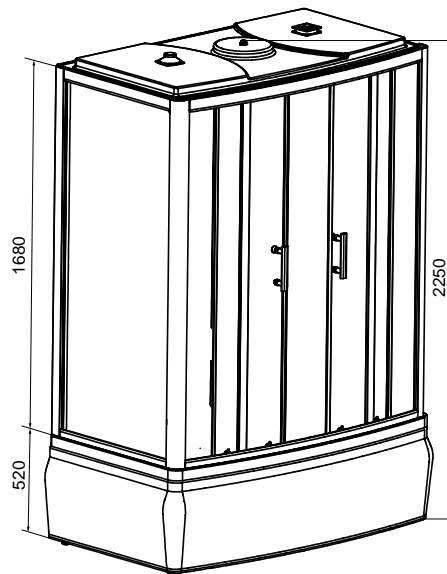


## NEVADA

CIKKSZÁM | PR170  
EAN | 9002827991708  
MÉRET | 85 x 175 x 225 cm

A KABIN  
GŐZ FUNKCIÓVAL IS RENDELHETŐ:

CIKKSZÁM | CS170  
EAN | 9002827047641  
MÉRET | 85 x 175 x 225 cm  
TELJESÍTMÉNY | kb. 3.000 Watt



A kád POWER 1 whirlpool rendszerrel is rendelhető!  
Bővebb információt a FÜRDŐKÁDAK katalógusunkban talál  
vagy érdeklődjön munkatársainknál!

# QUICK LINE HIDROMASSZÁZS ZUHANYKABINOK **Quick Line**<sup>®</sup>

## VILÁGSZABADALOMMAL VÉDETT GYORSRÖGZÍTŐ RENDSZER

A Quick Line rendszerrel a Sanotechnik a komplett zuhanykabinok új generációját hozza el az Ön otthonába.

Az előszerelt alkotóelemeknek köszönhetően a termékek csavarok és szilikonozás nélkül, egyszerűen összeállíthatók.

Az alumínium vázszerkezet 100%-os stabilitást, míg a precíz gyártástechnológia teljes vízzárást biztosít!

## EGYSZERŰBB MÁR NEM IS LEHETNE!

5 érv a Quick Line rendszer mellett:

- akár egyedül is összeszerelhető
- felállítása mindössze pár percet vesz igénybe
- nincs szükség csavarokra és szilikonra
- modern design
- kimagasló minőség

## REKORDGYORSASÁGGAL FELÁLLÍTHATÓ!

- Állítsa be a zuhanytálcát a későbbi (végleges) helyére, majd az állítható lábak és vízmérték segítségével szintezze ki. Ezt követően húzza el a tálcát a faltól, hogy elegendő hely legyen a szereléshez.
- Állítsa a készre szerelt masszázspanelt a zuhanytálcára, majd alulról rögzítse.
- Egymás után akassza a masszázspanelre az oldalfalakat, majd alulról rögzítse azokat.
- Rögzítse az alsó vezetősínt, majd akassza rá a frontüvegeket az oldalfalakra.
- Rögzítse a felső vezetősínt, majd akassza fel az ajtókat.
- Helyezze fel a tetőt. Ezek után a kabint visszatolhatja a falhoz és elvégezheti a víz-, illetve elektromos bekötést.



1.



2.



3.



4.



5.



6.



Tekintse meg bemutató videónkat!



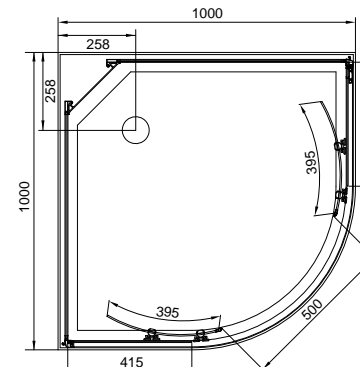
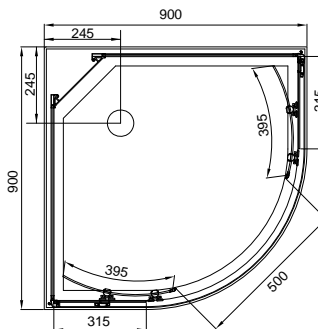
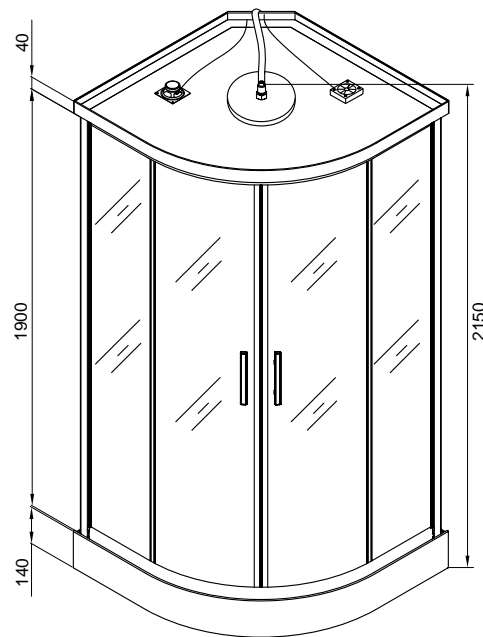



















A BATHROOM TO WISH FOR

## DREAM / COMFORT

	DREAM	COMFORT
CIKKSZÁM	CL98	CL100
EAN	9002827009809	9002827001001
MÉRET	90 x 90 x 215 cm	100 x 100 x 215 cm

Quick Line®



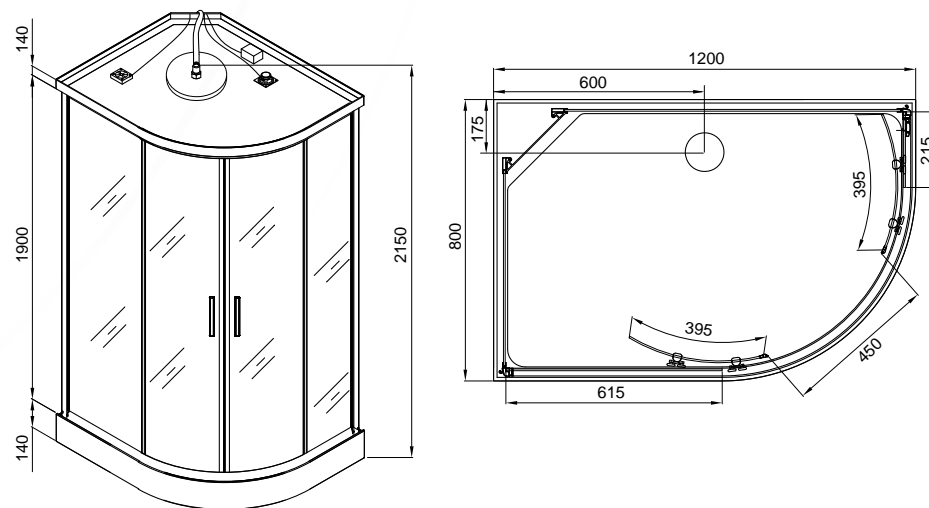
- |   |  |  |  |   |  |
|---|--|--|--|---|--|
|  5 mm-es biztonsági üveg (front)           |  6 hátmasszírozó fúvóka |  esőztető fejuhany                    |  tetővilágítás                              |  hangszóró                 |  felhajtható ülőke                                |
|  4 mm-es fekete biztonsági üveg (hátfalak) |  keverő csaptelep       |  többfunkciós, sínes kézi zuhany      |  LED-es hangulatvilágítás a masszázspanelen |  ventilátoros szellőztetés |  ABS zuhanytálca fix előlappal, lábbal, szifonnal |
|   |  funkcióváltó           |  digitális "touch screen" kezelőpanel |  FM rádió                                   |  üveg piperepolc           |  ABS tető   |


A műszaki változtatások jogát fenntartjuk!  
A kabinok összeszereléséhez a megadott méreteken felül minden irányban kb. 10-20 cm hely szükséges!


## VARIO


CIKKSZÁM | CL120  
EAN | 9002827012021  
MÉRET | 80 x 120 x 215 cm


Quick Line<sup>®</sup>



 5 mm-es biztonsági üveg (front)


 4 mm-es fekete biztonsági üveg (hátfalak)


 6 hátmasszírozó fúvóka


 keverő csaptelep

 funkcióváltó

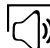
 esőztető fejszuhany


 többfunkciós, sínes kézi zuhany


 digitális "touch screen" kezelőpanel

 LED-es tetővilágítás

 FM rádió


 hangszóró

 ventilátoros szellőztetés

 üveg piperepolc

 felhajtható ülőke

 ABS tető

 ABS zuhanytálca fix előlappal, lábbal, szifonnal



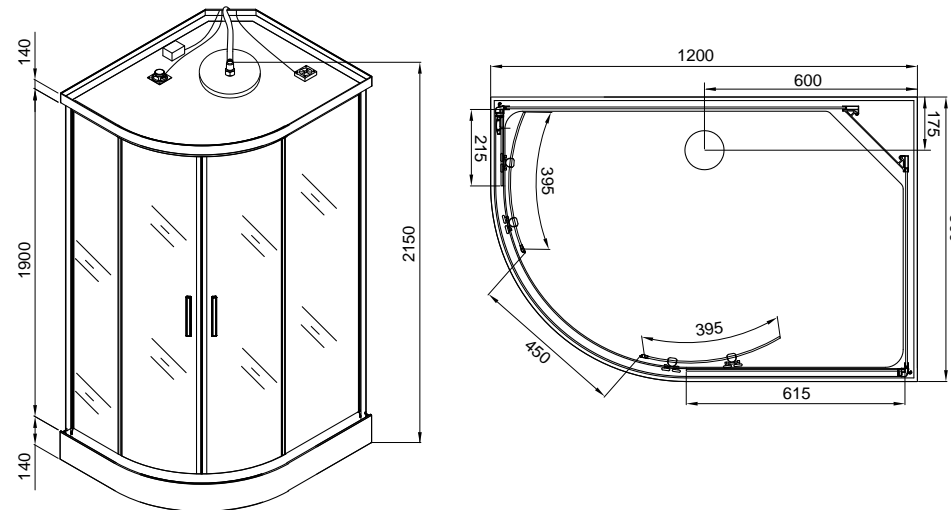


## A BATHROOM TO WISH FOR

### VARIO

CIKKSZÁM | CL121  
 EAN | 9002827012120  
 MÉRET | 80 x 120 x 215 cm

Quick Line®



- |   |   |  |
|---|---|--|
|  5 mm-es biztonsági üveg (front)           |  esőztető fejszuhany                  |  hangszóró  |
|  4 mm-es fekete biztonsági üveg (hátfalak) |  többfunkciós, sínes kézi zuhany      |  ventilátoros szellőztetés                        |
|  6 hátmasszírozó fúvóka                    |  digitális "touch screen" kezelőpanel |  üveg piperepolc                                  |
|  keverő csaptelep                          |  LED-es tetővilágítás                 |  felhajtható ülőke                                |
|  funkcióváltó                              |  FM rádió                             |  ABS tető   |
|   |   |  ABS zuhanytálca fix előlappal, lábbal, szifonnal |

A műszaki változtatások jogát fenntartjuk!  
 A kabin összeszereléséhez a megadott méreteken felül minden irányban kb. 10-20 cm hely szükséges!



## SCALA

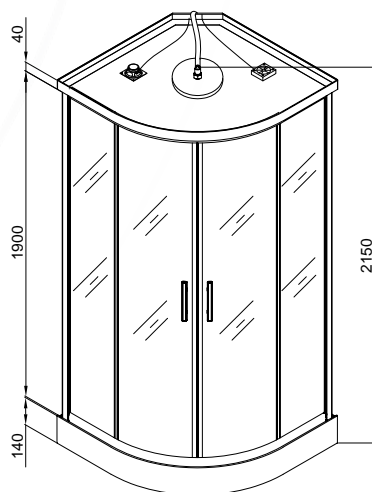
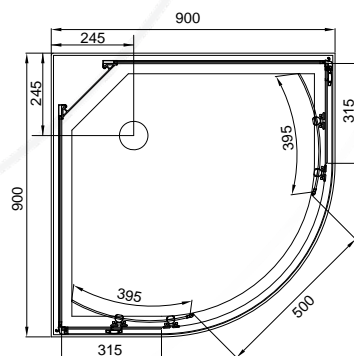
CIKKSZÁM CL96  
EAN 9002827009601  
MÉRET 90 x 90 x 215 cm  
HÁTFAL SZÍNE fekete


CL106  
9002827010607  
90 x 90 x 215 cm  
fehér


A KABIN QUICK LINE RENDSZER  
NÉLKÜL IS RENDELHETŐ


CIKKSZÁM TR70  
EAN 9002827240745  
MÉRET 90 x 90 x 215 cm  
HÁTFAL SZÍNE fekete


Quick Line<sup>®</sup>



 5 mm-es biztonsági üveg  
(front)


 4 mm-es biztonsági üveg  
(hátfalak)


 6 hátmasszírozó fúvóka

 keverő csaptelep

 funkcióváltó


 esőztető fejuhany


 többfunkciós, sínes  
kézi zuhany


 digitális "touch screen"  
kezelőpanel


 tetővilágítás


 FM rádió

 hangszóró

 ventilátoros  
szellőztetés

 üveg  
piperepolc

 felhajtható ülőke

 ABS zuhanytálca  
fix előlappal, lábbal, szifonnal

 ABS tető

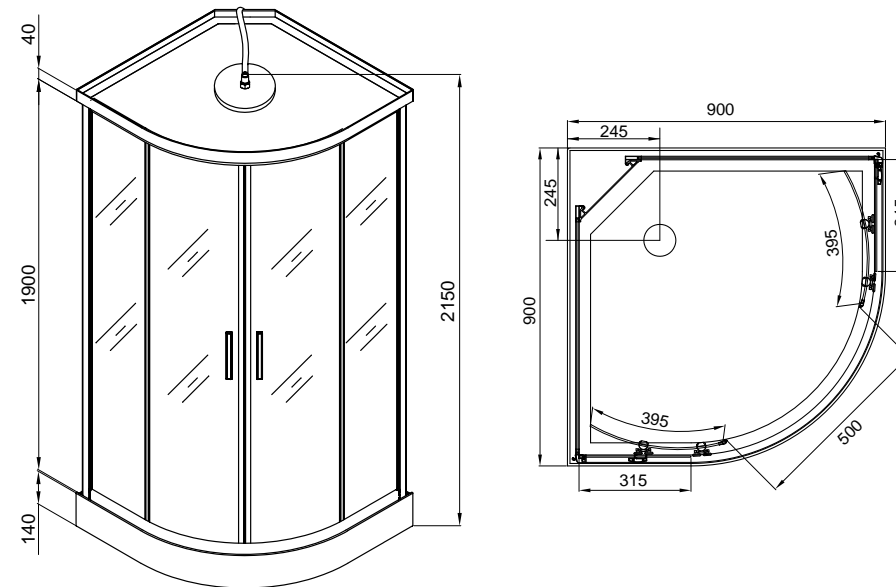


# A BATHROOM TO WISH FOR

## RUMBA

CIKKSZÁM | CL88  
 EAN | 9002827000882  
 MÉRET | 90 x 90 x 215 cm


Quick Line®




**5mm** 5 mm-es biztonsági üveg (front)


**4mm** 4 mm-es fehér biztonsági üveg (hátfalak)

**6** hátmasszírozó fúvóka


 keverő csaptelep


 funkcióváltó

 esőztető fejszuhany

 többfunkciós, sínes kézi zuhany

 üveg piperepolc

 felhajtható ülőke

 ABS zuhanytálca fix előlappal, lábbal, szifonnal

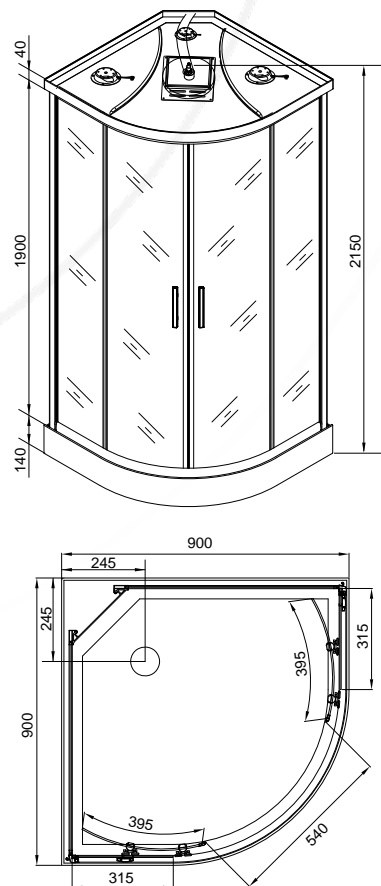
 ABS tető

A műszaki változtatások jogát fenntartjuk!  
 A kabin összeszereléséhez a megadott méreteken felül minden irányban kb. 10-20 cm hely szükséges!

## TREND 1

CIKKSZÁM | CL70  
EAN | 9002827150709  
MÉRET | 90 x 90 x 215 cm

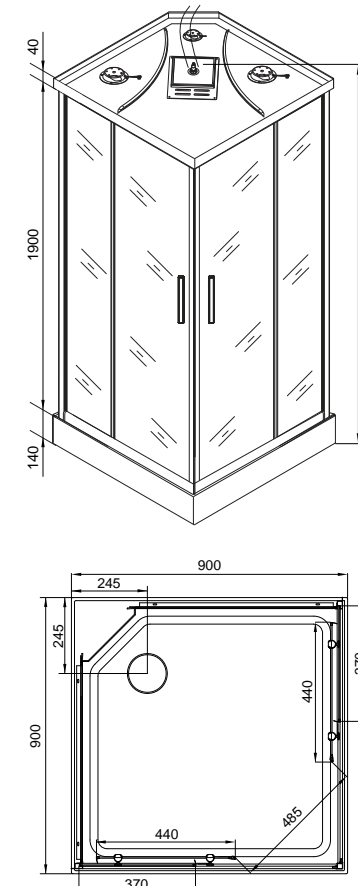
Quick Line<sup>®</sup>





## TREND 2


CIKKSZÁM | CL71  
EAN | 9002827150716  
MÉRET | 90 x 90 x 215 cm

Quick Line<sup>®</sup>





 5 mm-es színezett biztonsági üveg (front)

 keverő csapterlep


 többfunkciós kézi zuhany


 FM rádió


 ventilátoros szellőztetés

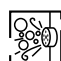
 4 mm-es fekete biztonsági üveg (hátfalak)


 funkcióváltó


 digitális "touch screen" kezelőpanel

 hangszóró


 üveg piperepolc

 hátmasszírozó panel rozsdamentes acélból

 esőztető fejuhany rozsdamentes acélból

 LED-es tetővilágítás

 Bluetooth funkció

 ABS zuhanytálca fix előlappal, lábbal, szifonnal

 ABS tető

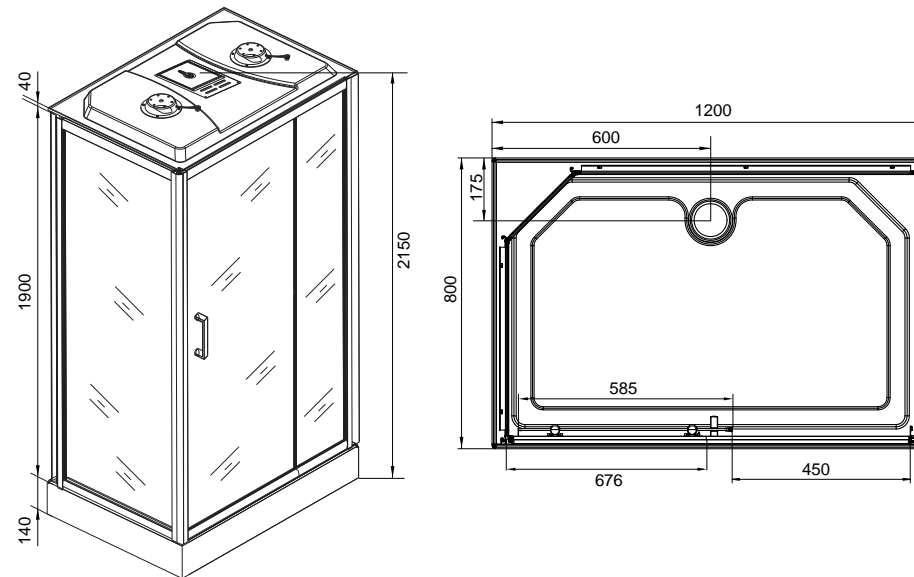


A BATHROOM TO WISH FOR

## TREND 3

CIKKSZÁM | CL72  
 EAN | 9002827150723  
 MÉRET | 80 x 120 x 215 cm

Quick Line®



«» jobbos / balos kivitelben is szerelhető

5 mm-es színezett biztonsági üveg (front)

4 mm-es fekete biztonsági üveg (hátfalak)

hátmasszírozó panel rozsdamentes acélból

keverő csaptelep

funkcióváltó

esőztető fejszuhany rozsdamentes acélból

többfunkciós kézi zuhany

digitális "touch screen" kezelőpanel

LED-es tetővilágítás

FM rádió

hangszóró

Bluetooth funkció

ventilátoros szellőztetés

üveg piperepolc

ABS zuhanytálca fix előlappal, lábbal, szifonnal

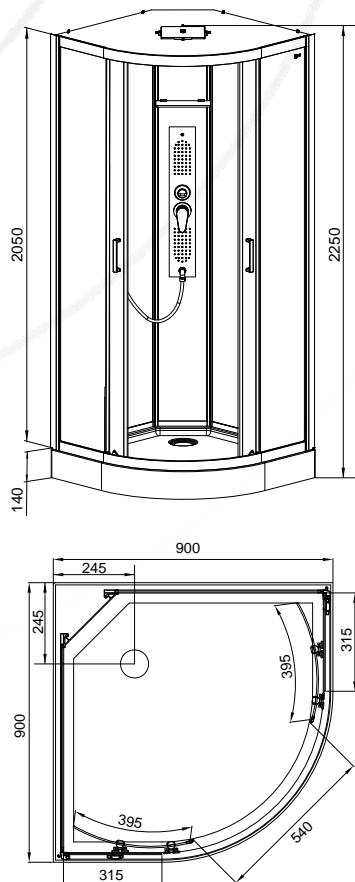
ABS tető

A műszaki változtatások jogát fenntartjuk!  
 A kabin összeszereléséhez a megadott méreteken felül minden irányban kb. 10-20 cm hely szükséges!

## SKY 1

CIKKSZÁM | CL73  
EAN | 9002827026134  
MÉRET | 90 x 90 x 225 cm

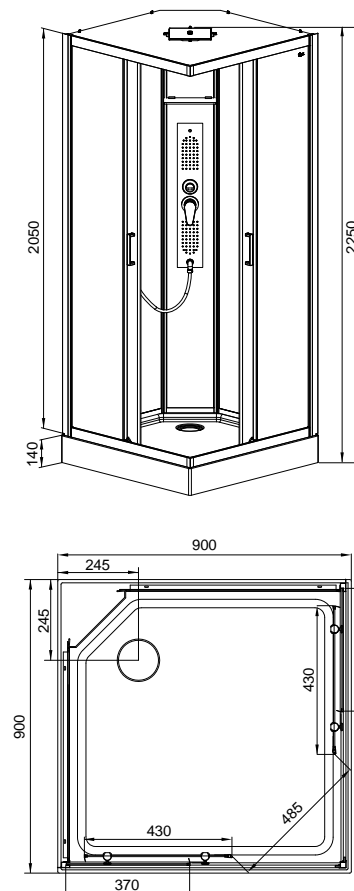
Quick Line<sup>®</sup>

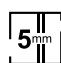



## SKY 2

CIKKSZÁM | CL74  
EAN | 9002827026158  
MÉRET | 90 x 90 x 225 cm


Quick Line<sup>®</sup>





 5 mm-es biztonsági üveg (front)


 hátmasszírozó panel rozsdamentes acélból (fekete)


 funkcióváltó


 többfunkciós kézi zuhany (fekete)


 ABS zuhanytálca fix előlappal, lábbal, szifonnal

 4 mm-es fehér biztonsági üveg (hátfalak)

 keverő csaptelep

 esőztető fejuhany (fekete)

 üveg piperepolc

 üvegtető (fehér)



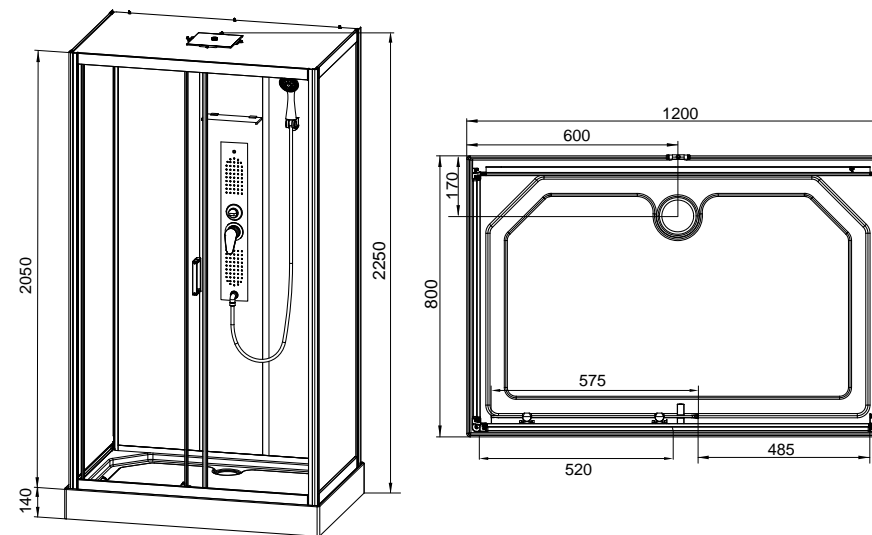


# A BATHROOM TO WISH FOR

## SKY 3

CIKKSZÁM | CL75  
 EAN | 9002827026165  
 MÉRET | 80 x 120 x 225 cm

Quick Line®



jobbos / balos kivitelben is szerelhető



5 mm-es biztonsági üveg (front)



4 mm-es fehér biztonsági üveg (hátfalak)



hátmasszírozó panel rozsdamentes acélból (fekete)



keverő csaptelep



funkcióváltó



esőztető fejuhany (fekete)



többfunkciós kézi zuhany (fekete)



üveg piperepolc



ABS zuhanytálca fix előlappal, lábbal, szifonnal



üvegtető (fehér)

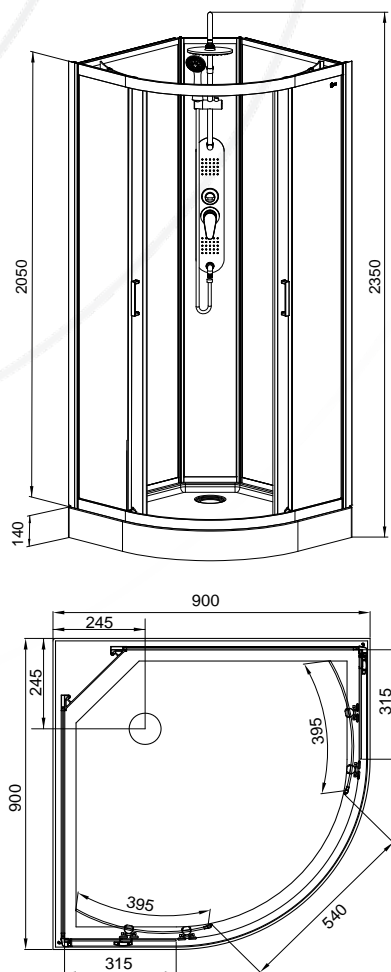
A műszaki változtatások jogát fenntartjuk!  
 A kabin összeszereléséhez a megadott méreteken felül minden irányban kb. 10-20 cm hely szükséges!



## EPIC 1

CIKKSZÁM | CL50  
EAN | 9002827033965  
MÉRET | 90 x 90 x 235 cm

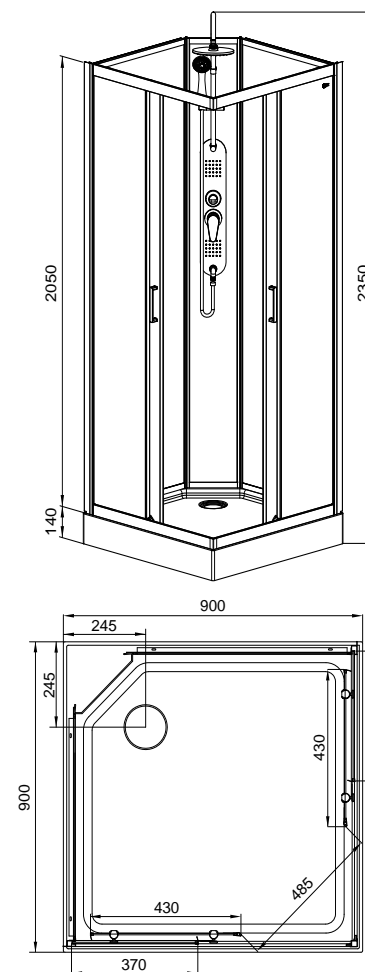
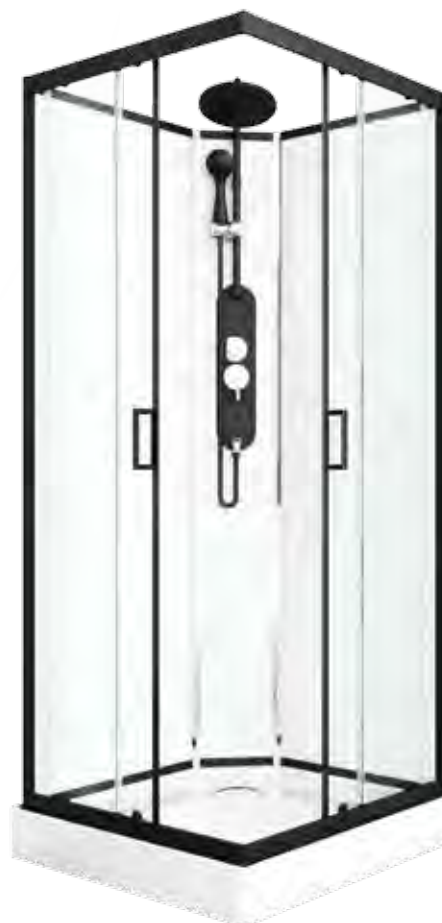
Quick Line<sup>®</sup>





## EPIC 2

CIKKSZÁM | CL51  
EAN | 9002827034016  
MÉRET | 90 x 90 x 235 cm


Quick Line<sup>®</sup>





 5 mm-es biztonsági üveg (front)


 hátmasszírozó panel (fekete)


 funkcióváltó

 többfunkciós kézi zuhany (fekete)

 4 mm-es fehér biztonsági üveg (hátfalak)

 keverő csaptelep

 esőztető fejuhany (fekete)

 ABS zuhanytálca fix előlappal, lábbal, szifonnal



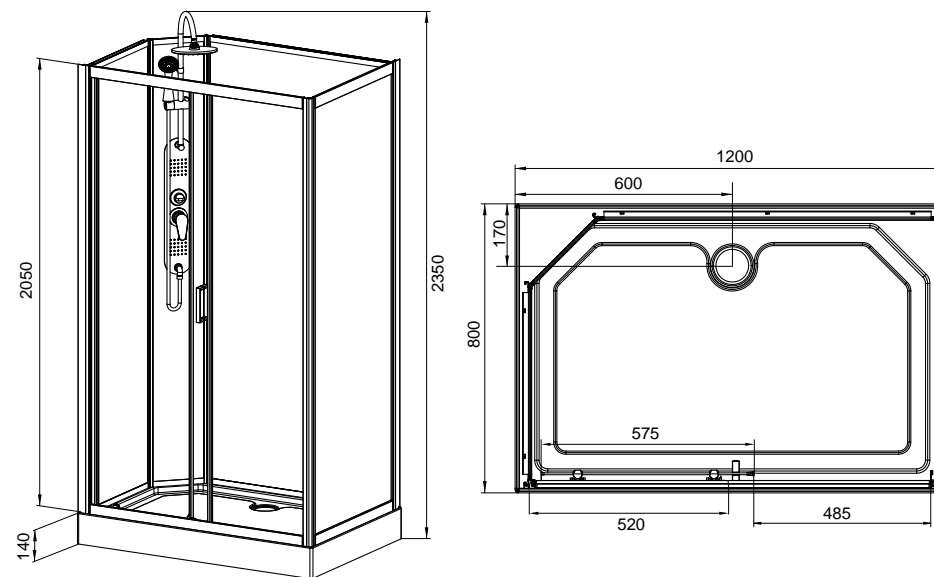


A BATHROOM TO WISH FOR

## EPIC 3

CIKKSZÁM | CL52  
 EAN | 9002827034061  
 MÉRET | 80 x 120 x 235 cm

Quick Line®



«» jobbos / balos kivitelben is szerelhető

5mm 5 mm-es biztonsági üveg (front)

4mm 4 mm-es fehér biztonsági üveg (hátfalak)

hátmasszírozó panel (fekete)

keverő csapterlep

funkcióváltó

esőztető fejszuhany (fekete)

többfunkciós kézi zuhany (fekete)

ABS zuhanytálca fix előlappal, lábbal, szifonnal

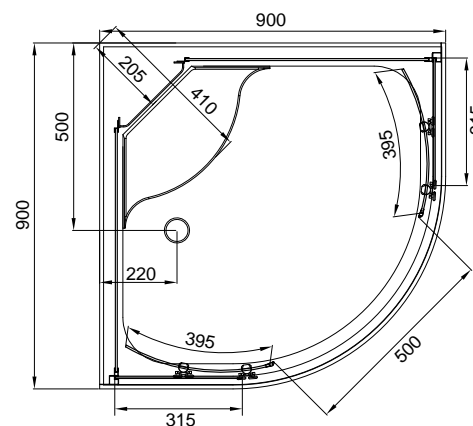
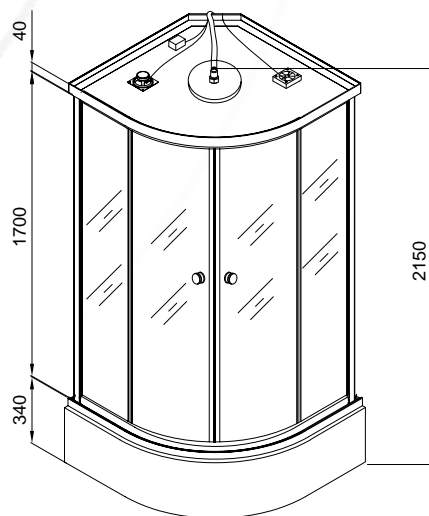
A műszaki változtatások jogát fenntartjuk!  
 A kabin összeszereléséhez a megadott méreteken felül minden irányban kb. 10-20 cm hely szükséges!





## VITA

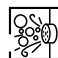
CIKKSZÁM | CL97  
EAN | 9002827009700  
MÉRET | 90 x 90 x 215 cm


Quick Line<sup>®</sup>



 5 mm-es biztonsági üveg (front)


 4 mm-es fekete biztonsági üveg (hátfalak)


 6 hátmasszírozó fúvóka

 keverő csaptelep


 funkcióváltó

 esőztető fejszuhany

 többfunkciós kézi zuhany


 digitális "touch screen" kezelőpanel


 tetővilágítás


 LED-es hangulatvilágítás a masszázspanelen

 FM rádió

 hangszóró

 ventilátoros szellőztetés

 üveg piperepolc

 ABS zuhanytálca levehető előlappal, lábbal, szifonnal

 ülőke

 ABS tető



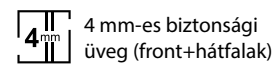
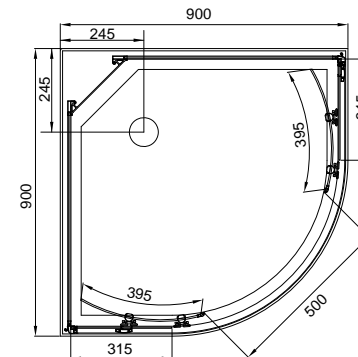
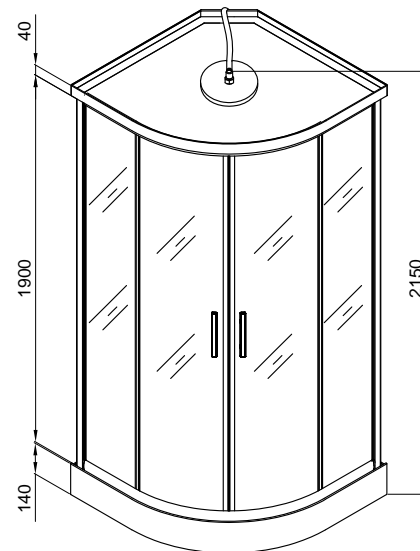
## PUNTO

CIKKSZÁM	CL01	CL07
EAN	9002827990015	9002827000707
MÉRET	90 x 90 x 215 cm	90 x 90 x 215 cm
HÁTFAL SZÍNE	fehér	fekete

Quick Line®

A KABINOK QUICK LINE RENDSZER  
NÉLKÜL IS RENDELHETŐK:

CIKKSZÁM	TC01	TC07
EAN	9002827091002	9002827070007
MÉRET	90 x 90 x 215 cm	90 x 90 x 215 cm
HÁTFAL SZÍNE	fehér	fekete



4 mm-es biztonsági üveg (front+hátfalak)



funkcióváltó



üveg piperepolc (CL07 / TC07)



6 hátmasszírozó fúvóka



esőztető fejszuhany



ABS zuhanytálca fix előlappal, lábbal, szifonnal



keverő csaptelep



többfunkciós kézi zuhany



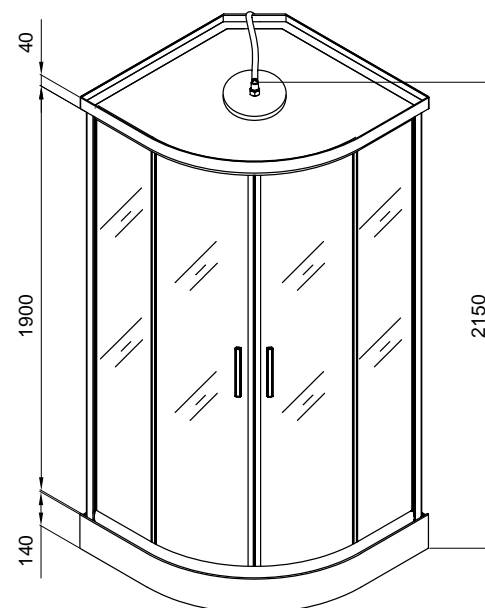
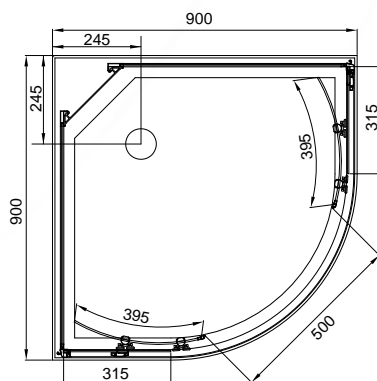
ABS tető

A műszaki változtatások jogát fenntartjuk!  
A kabinok összeszereléséhez a megadott méreteken felül minden irányban kb. 10-20 cm hely szükséges!

## TANGO

CIKKSZÁM | CL03  
EAN | 9002827000035  
MÉRET | 90 x 90 x 215 cm

Quick Line<sup>®</sup>



5 mm-es biztonsági üveg  
(front)



4 mm-es fehér biztonsági  
üveg (hátfalak)



3 hátmasszírozó  
fúvóka



keverő csaptelep



funkcióváltó



esőztető fejuhany



többfunkciós  
kézi zuhany



ABS zuhanytálca  
fix előlappal, lábbal, szifonnal



üveg piperepolc



ABS tető





# A BATHROOM TO WISH FOR

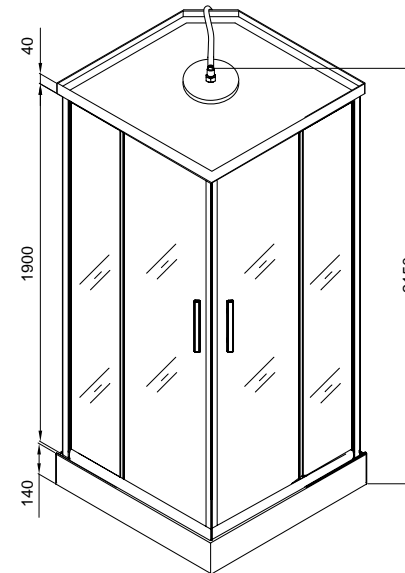
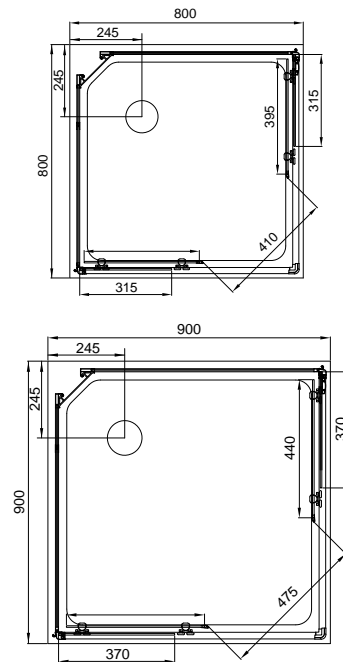
## TWIST





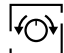





CIKKSZÁM	CL05	CL06
EAN	9002827000059	9002827000066
MÉRET	80 x 80 x 215 cm	90 x 90 x 215 cm

### Quick Line®

A KABINOK QUICK LINE RENDSZER NÉLKÜL IS RENDELHETŐK:

CIKKSZÁM	TC05	TC06
EAN	9002827026318	9002827270469
MÉRET	80 x 80 x 215 cm	90 x 90 x 215 cm



-  5 mm-es biztonsági üveg (front)
-  keverő csaptelep
-  többfunkciós kézi zuhany
-  4 mm-es fehér biztonsági üveg (hátfalak)
-  funkcióváltó
-  üveg piperepolc
-  3 hátmasszírozó fúvóka
-  esőztető fejuhany
-  ABS zuhanytálca fix előlappal, lábbal, szifonnal
-  ABS tető

A műszaki változtatások jogát fenntartjuk!  
A kabin összeszereléséhez a megadott méreteken felül minden irányban kb. 10-20 cm hely szükséges!

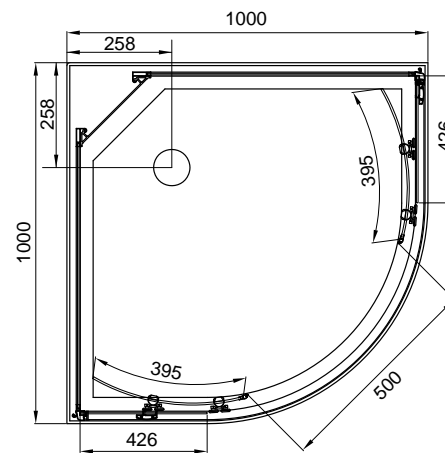
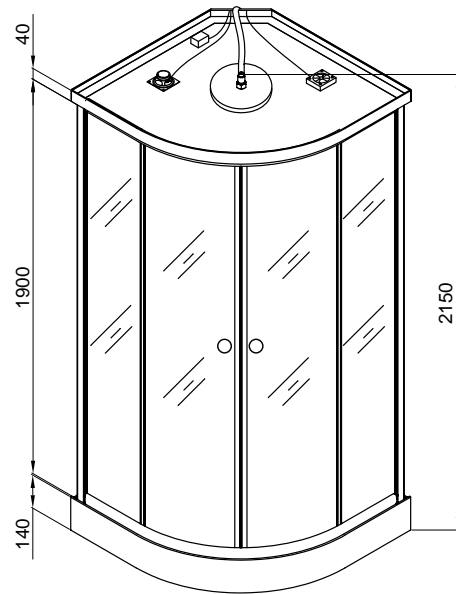





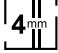
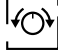












HIDROMASSZÁZS ZUHANYKABINOK

## VENUS

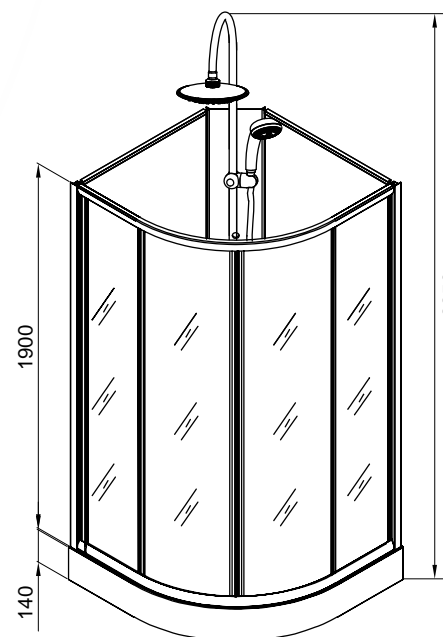
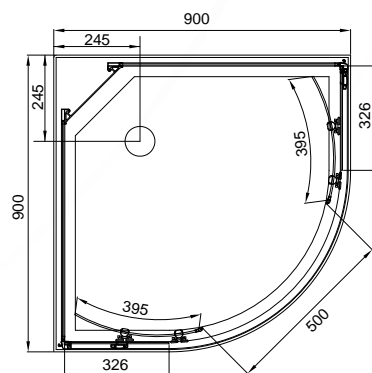
CIKKSZÁM | BH1171  
 EAN | 5949063000631  
 MÉRET | 100 x 100 x 215 cm



- |   |  |  |
|---|--|--|
|  keverő csapterlep                         |  digitális "touch screen" kezelőpanel |  ventilátoros szellőztetés                        |
|  4 mm-es biztonsági üveg (front)           |  funkcióváltó                           |  üveg piperepolc                                  |
|  4 mm-es fekete biztonsági üveg (hátfalak) |  esőztető fejszuhany                    |  ABS zuhanytálca fix előlappal, lábbal, szifonnal |
|  6 hátmasszírozó fúvóka                    |  többfunkciós kézi zuhany               |  ABS tető   |
|   |  tetővilágítás                        |  |
|   |  FM rádió                             |  |
|   |  hangszóró                            |  |

## MARS

CIKKSZÁM PS04  
EAN 9002827240745  
MÉRET 90 x 90 x 225 cm



4 mm-es biztonsági üveg  
(front)



keverő csaptelep



4 mm-es fekete  
biztonsági üveg (hátfalak)



funkcióváltó



többfunkciós  
kézi zuhany



6 hátmasszírozó  
fúvóka



esőztető fejszuhany



ABS zuhanytálca  
fix előlappal, lábbal, szifonnal



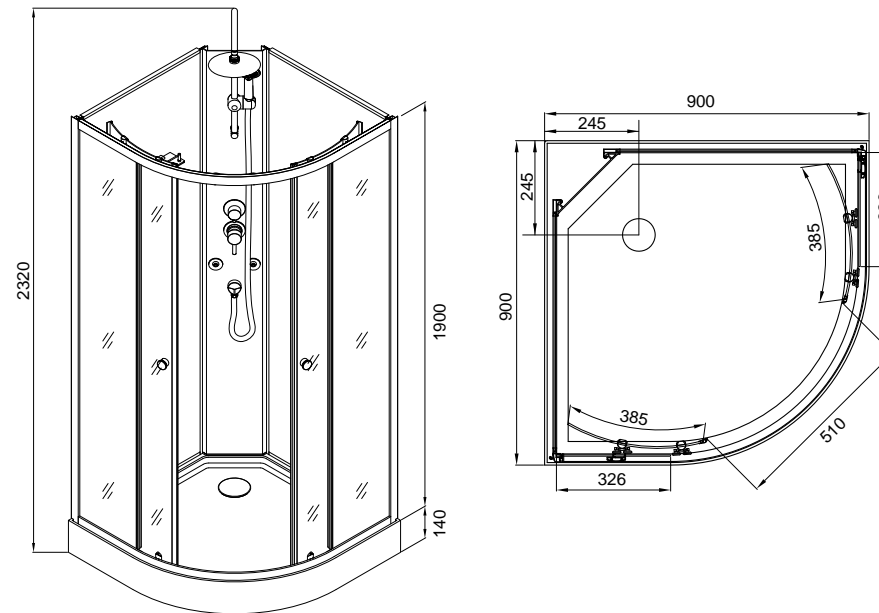




A BATHROOM TO WISH FOR

## RELOAD

CIKKSZÁM | PS16B  
 EAN | 9002827042912  
 MÉRET | 90 x 90 x 232 cm

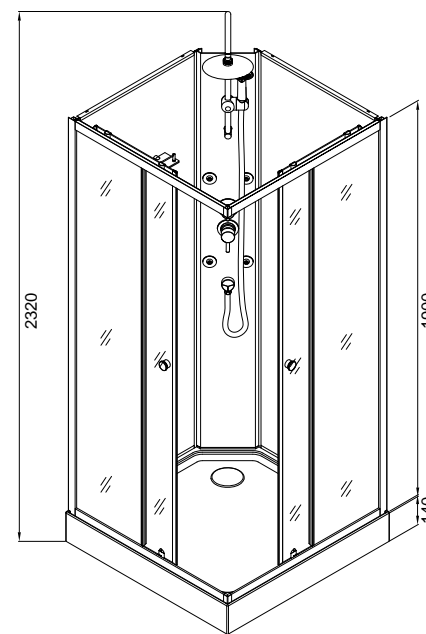
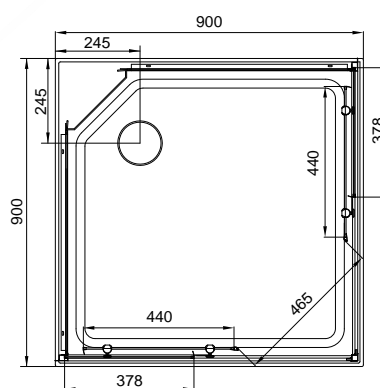
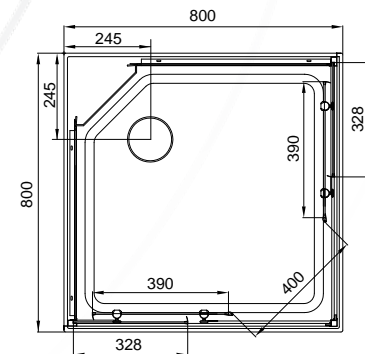



- |  |   |  |
|--|---|--|
|  4 mm-es biztonsági üveg (front)          |  keverő csaptelep    |  többfunkciós kézi zuhany                         |
|  4 mm-es fehér biztonsági üveg (hátfalak) |  funkcióváltó        |  üveg piperepolc                                  |
|  4 hátmasszírozó fúvóka                   |  esőztető fejszuhany |  ABS zuhanytálca fix előlappal, lábbal, szifonnal |


A műszaki változtatások jogát fenntartjuk!  
 A kabin összeszereléséhez a megadott méreteken felül minden irányban kb. 10-20 cm hely szükséges!

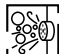
## STIL


CIKKSZÁM	PS17B	PS18B
EAN	9002827042929	9002827042936
MÉRET	80 x 80 x 232 cm	90 x 90 x 232 cm



 4 mm-es biztonsági üveg (front)


 4 mm-es fehér biztonsági üveg (hátfalak)

 4 hátmasszírozó fúvóka


 keverő csaptelep

 funkcióváltó

 esőztető fejszuhany

 többfunkciós kézi zuhany

 üveg piperepolc

 ABS zuhanytálca fix előlappal, lábbal, szifonnal

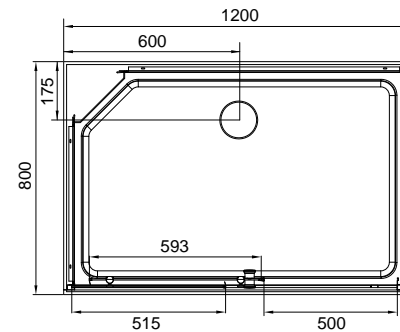
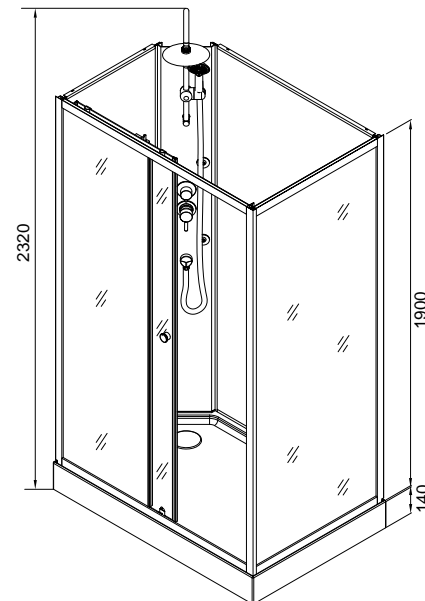






## A BATHROOM TO WISH FOR


### VIVA


	VIVA 1	VIVA 2
CIKKSZÁM	PS19B	PS19
EAN	9002827042943	9002827042950
MÉRET	80 x 120 x 232 cm	80 x 120 x 232 cm
SZÍN	fekete	fehér




 jobbos / balos  
kivitelben is szerelhető


 4 mm-es biztonsági üveg  
(front + hátfalak)

 4 hátmasszírozó fúvóka


 keverő csaptelep

 funkcióváltó

 esőztető fejszuhany

 többfunkciós  
kézi zuhany

 üveg  
piperepolc

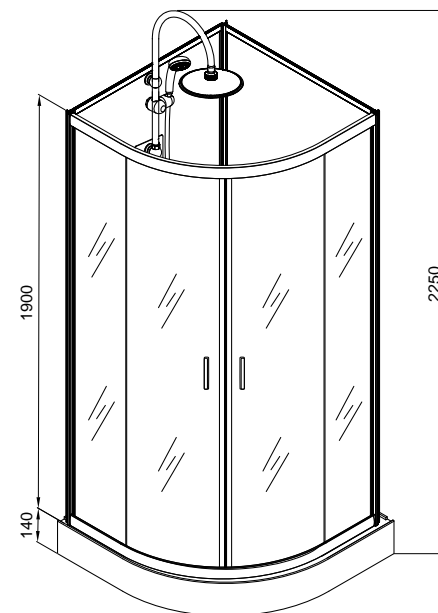
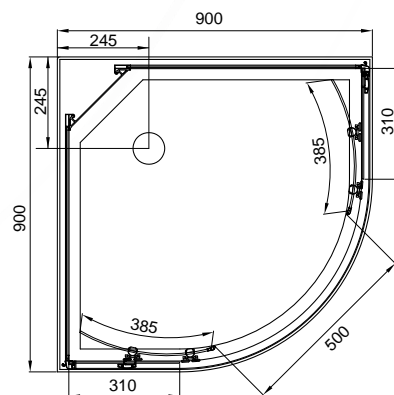
 ABS zuhanytálca  
fix előlappal, lábbal, szifonnal


A műszaki változtatások jogát fenntartjuk!  
A kabinok összeszereléséhez a megadott méreteken felül minden irányban kb. 10-20 cm hely szükséges!





## SAMBA

CIKKSZÁM | PC90  
EAN | 9002827019907  
MÉRET | 90 x 90 x 225 cm




 4 mm-es szürke biztonsági üveg (front + hátfalak)


 hátmassírozó panel rozsdamentes acélból


 keverő csaptelep

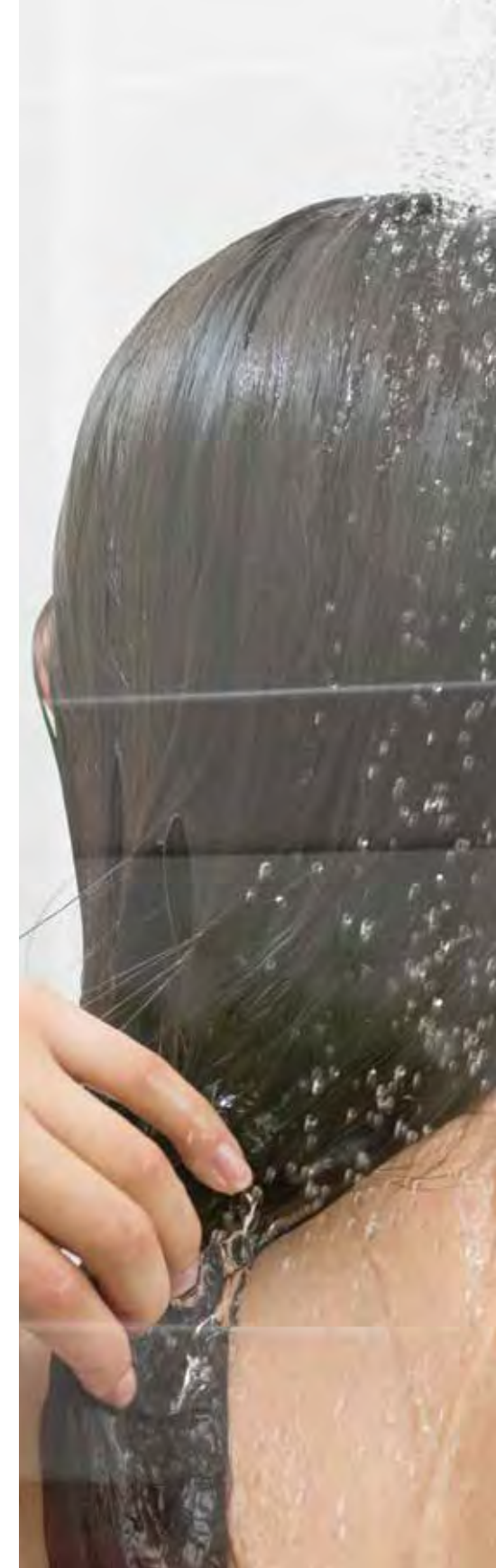
 funkcióváltó

 esőztető fejszuhany

 többfunkciós kézi zuhany

 ABS zuhanytálca fix előlappal, lábbal, szifonnal

 üveg piperepolc

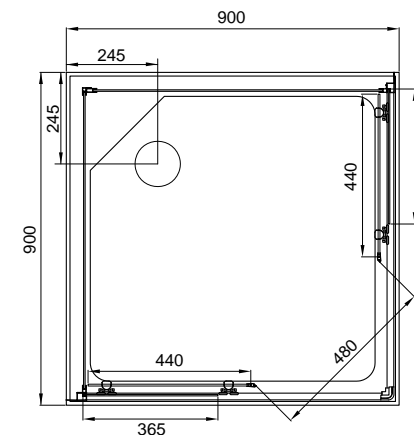
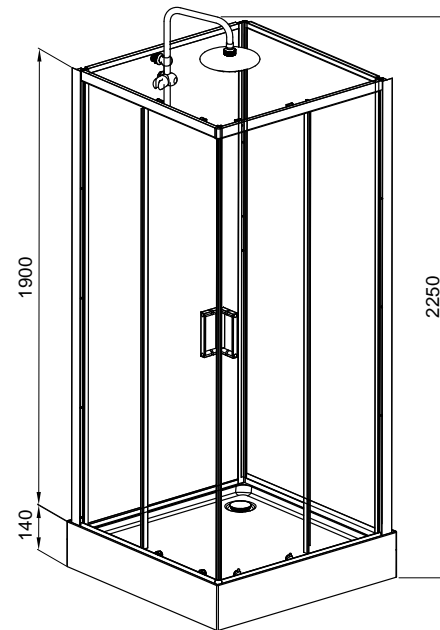






# A BATHROOM TO WISH FOR


## LIMBO

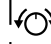
CIKKSZÁM | PC91  
 EAN | 9002827019969  
 MÉRET | 90 x 90 x 225 cm





 4 mm-es szürke biztonsági üveg (front + hátfalak)


 hátmasszírozó panel rozsdamentes acélból


 keverő csaptelep

 funkcióváltó

 esőztető fezzuhany

 többfunkciós kézi zuhany

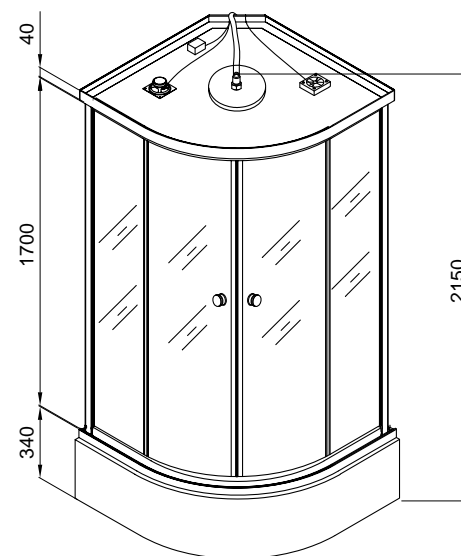
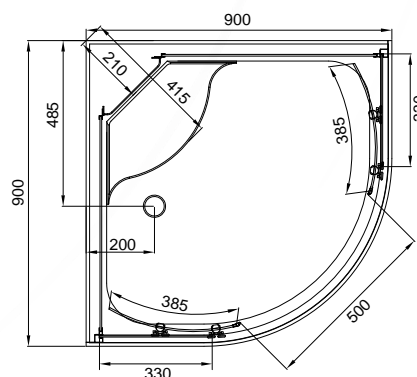
 üveg piperepolc


 ABS zuhanytálca fix előlappal, lábbal, szifonnal


A műszaki változtatások jogát fenntartjuk!  
 A kabin összeszereléséhez a megadott méreteken felül minden irányban kb. 10-20 cm hely szükséges!


## JAVA

CIKKSZÁM	PC50	PC55
EAN	9002827225506	9002827992200
MÉRET	90 x 90 x 215 cm	90 x 90 x 215 cm
HÁTFAL SZÍNE	fekete	fehér




 4 mm-es biztonsági üveg  
(front + hátfalak)


 6 hátmasszírozó fúvóka


 keverő csaptelep

 funkcióváltó

 esőztető fejuhany

 többfunkciós  
kézi zuhany

 üveg  
piperepolc

 ABS zuhanytálca  
leveghető előlappal,  
lábbal, szifonnal

 ülőke

 ABS tető

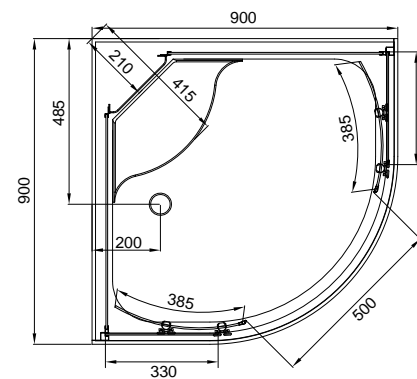
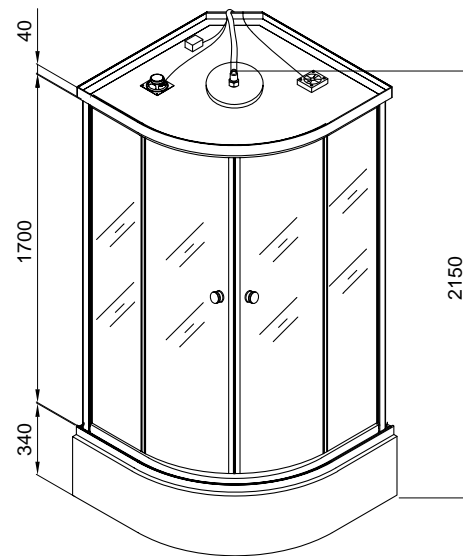





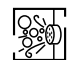
# A BATHROOM TO WISH FOR


## BALI

CIKKSZÁM	PR50	PR55
EAN	9002827092054	9002827205904
MÉRET	90 x 90 x 215 cm	90 x 90 x 215 cm
HÁTFAL SZÍNE	fekete	fehér




 4 mm-es biztonsági üveg (front + hátfalak)


 6 hátmasszírozó fúvóka


 keverő csaptelep


 funkcióváltó

 esőztető fezzuhany

 többfunkciós kézi zuhany

 digitális "touch screen" kezelőpanel


 tetővilágítás


 LED-es hangulatvilágítás a masszázspanelen

 FM rádió

 hangszóró

 ventilátoros szellőztetés

 üveg piperepolc

 ABS zuhanytálca levehető előlappal, lábbal, szifonnal

 ülőke

 ABS tető

A műszaki változtatások jogát fenntartjuk!  
A kabinok összeszereléséhez a megadott méreteken felül minden irányban kb. 10-20 cm hely szükséges!

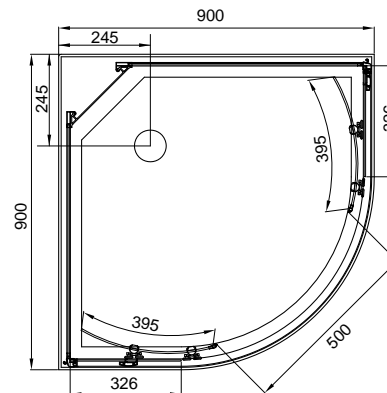
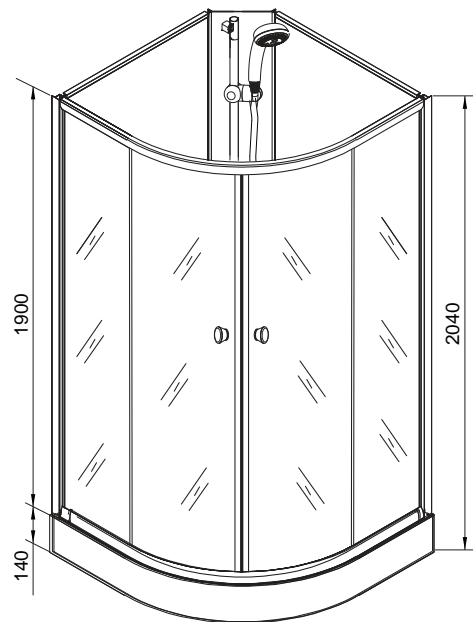


KOMPLETT ZUHANYKABINOK

# A BATHROOM TO WISH FOR

## RIO

CIKKSZÁM	RIO 1 PS03	RIO 2 PS03B
EAN	9002827120320	9002827026554
MÉRET	90 x 90 x 204 cm	90 x 90 x 204 cm
HÁTFAL SZÍNE	fehér	fekete



4 mm-es biztonsági üveg  
(front + hátfalak)



keverő csaptelep



többfunkciós, sínes  
kézi zuhany



üveg piperepolc



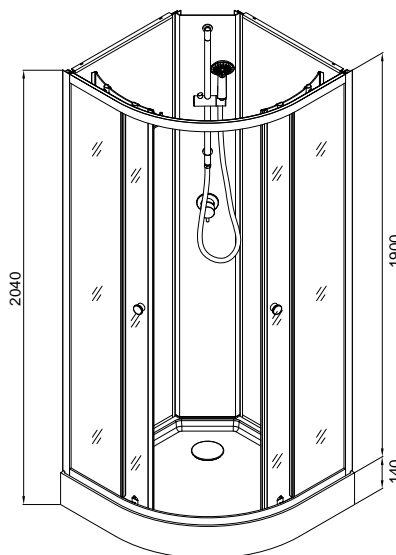
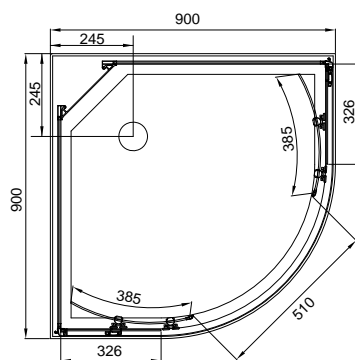
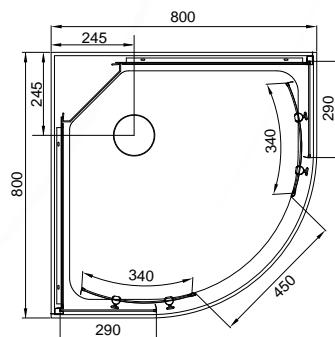
ABS zuhanytálca  
fix előlappal, lábbal, szifonnal

A műszaki változtatások jogát fenntartjuk!  
A kabinok összeszereléséhez a megadott méreteken felül minden irányban kb. 10-20 cm hely szükséges!



## IDEA / BALATON

	IDEA 1	IDEA 2	BALATON 1	BALATON 2
CIKKSZÁM	PS10	PS11	PS10B	PS11B
EAN	9002827042783	9002827042790	9002827042806	9002827042813
MÉRET	80 x 80 x 204 cm	90 x 90 x 204 cm	80 x 80 x 204 cm	90 x 90 x 204 cm
SZÍN	króm	króm	fekete	fekete



4 mm-es biztonsági üveg  
(front + hátfalak)



keverő csaptelep



többfunkciós, sínes  
kézi zuhany



üveg piperepolc

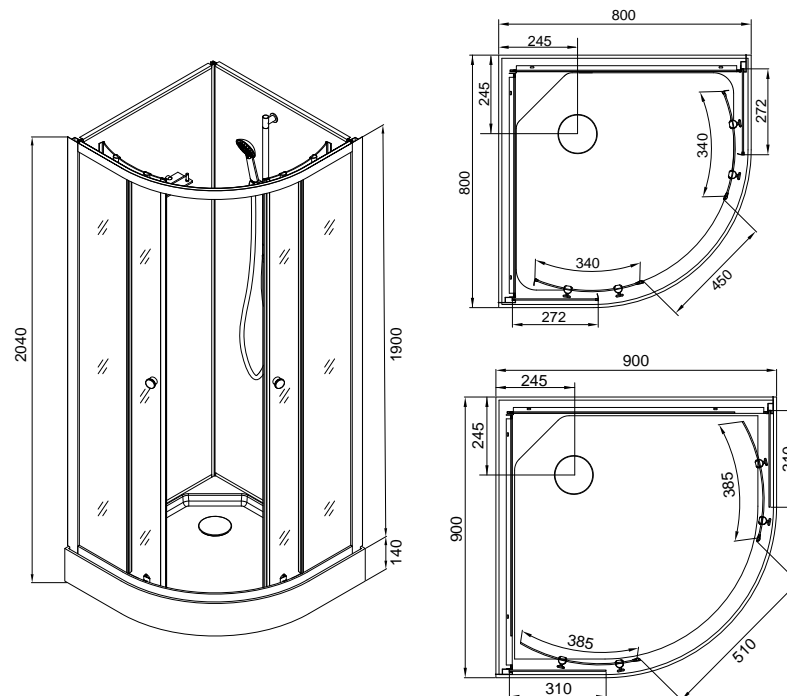



ABS zuhanytálca  
fix előlappal, lábbal, szifonnal





## OCEAN / BELA


	OCEAN 1	OCEAN 2	BELA 1	BELA 2
CIKKSZÁM	PS12	PS13	PS12B	PS13B
EAN	9002827042820	9002827042837	9002827042844	9002827042851
MÉRET	80 x 80 x 204 cm	90 x 90 x 204 cm	80 x 80 x 204 cm	90 x 90 x 204 cm
SZÍN	króm	króm	fekete	fekete




 4 mm-es biztonsági üveg  
(front + hátfalak)

 keverő csaptelep

 többfunkciós, sínes  
kézi zuhany

 üveg piperepolc

 ABS zuhanytálca  
fix előlappal, lábbal, szifonnal

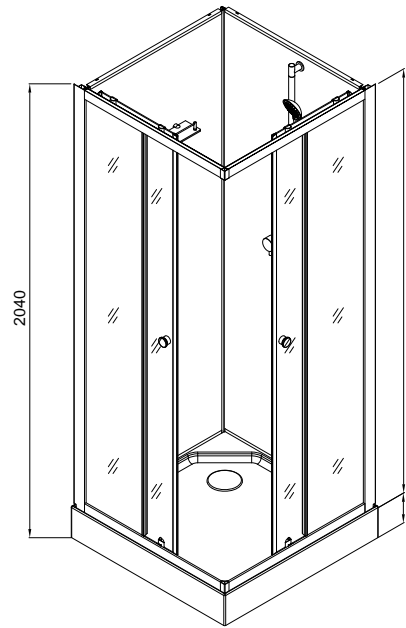
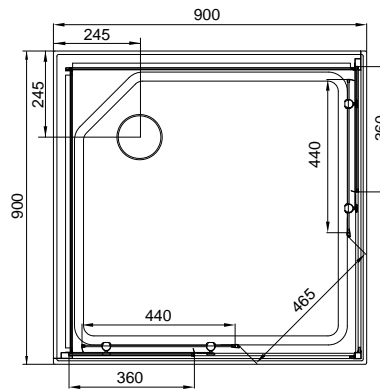
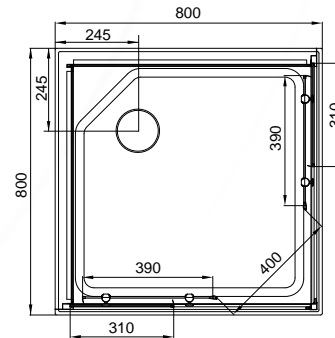



BELA


OCEAN


## FORTE / UNI


	FORTE 1	FORTE 2	UNI 1	UNI 2
CIKKSZÁM	PS14	PS15	PS14B	PS15B
EAN	9002827042868	9002827042882	9002827042899	9002827042905
MÉRET	80 x 80 x 204 cm	90 x 90 x 204 cm	80 x 80 x 204 cm	90 x 90 x 204 cm
SZÍN	króm	króm	fekete	fekete




 4 mm-es biztonsági üveg  
(front + hátfalak)

 keverő csaptelep

 többfunkciós, sínes  
kézi zuhany

 üveg piperepolc

 ABS zuhanytálca  
fix előlappal, lábbal, szifonnal





## ÁLTALÁNOS SZÁLLÍTÁSI ÉS SZERZŐDÉSI FELTÉTELEK

### I. Általános feltételek:

- (1) A lentiekben részletezett szállítási és üzleti feltételek a Sanotechnik minden szerződéses partnerével kötött ügyletére, szolgáltatására és szállítására érvényesek, hacsak ezekkel kapcsolatban más írásos megállapodás nem születik.
- (2) Szerződéses partnereink általános szerződési feltételei ránk nézve csak akkor kötelező érvényűek, ha ezeket írásban elismerjük.

### II. Ajánlatok:

- (1) Írásos ajánlataink – egyéb kikötés hiányában – az ajánlattételt követő két hétig érvényesek. Az ajánlattételi időpontjának az ajánlaton szereplő dátum tekintendő.
- (2) Az ajánlatban szereplő fényképek, ábrák, költségkalkulációk, stb. csak akkor kötelező érvényűek, ha ezek kötelező jellegét írásban is elismertük.
- (3) Az általunk rendelkezésre bocsátott minták eltérhetnek a tényleges kivittől!
- (4) A cégünkhez beérkező megrendelések csak azok írásos visszaigazolásával, illetve az áru kiszállításával válnak ránk nézve kötelező érvényűvé.

### III: Nyilatkozatok:

Munkatársaink szóbeli nyilatkozatai vagy ígéretei ezek írásos megerősítéséig nem kötelező érvényűek.

### IV. Szállítás:

- (1) A szállítási határidők illetve időpontok csak abban az esetben kötelező érvényűek, ha ezekről írásos megállapodás születik. Az így megállapodott szállítási határidő az ajánlat írásos elfogadásával, azonban semmi esetben sem az esedékes előlegfizetés vagy teljes kifizetés előtt kezdődik.
- (2) Amennyiben a szállítást az írásban meghatározott határidőn belül nem teljesítjük és az utólagos, méltányosan megszabott határidőt sem tartjuk be, úgy szerződéses partnerünk jogosult a szerződéstől való visszalépésre.  
A szállítás elmaradása vagy a késedelmes szállítás miatt kártérítési igények csak súlyos gondatlanság fennállása esetén érvényesíthetők. Ilyen magatartás esetén a bizonyítási kötelezettség a szerződéses partnert terheli.
- (3) Amennyiben a szállítási határidő betartása rajtunk kívülálló okok (vis maior), pl. természeti katasztrófa, háború, sztrájk, stb. miatt nem teljesíthető, úgy a szállítási határidő megfelelő mértékben meghosszabbodik. Amennyiben az akadályozó körülmény 4 hétnél tovább fennáll, úgy a szerződő fél visszalépésre jogosult.

### V. Árak, kiszállítás, szállítási sérülések, kárveszély viselése:

- (1) Egyéb kikötés hiányában valamennyi, általunk megadott ár nettó árként értendő, EX WORKS paritással. A kiszállítási költség teljes egészében a szerződéses partnert terheli, különös tekintettel a csomagolás, a szállítás, valamint a szállítás biztosításának költségeire. Az árak és esetleges járulékos költségek a mindenkor érvényes árlista alapján kerülnek felszámításra.
- (2) Az áru feladásakor a felelősség átszáll a szerződéses partnerre. Amennyiben a kiszállítást saját szállítóeszközünkkel végezzük, a felelősség a szerződéses partnerre száll, amint az áru elhagyja a raktárunkat. Amennyiben az áru kiszállításra és/vagy elvitelre kész és a kiszállítás vagy elvitel a szerződéses partnernek felróható okok miatt késik, úgy a felelősség a kiszállítási, illetve elviteli készletről szóló értesítés kézhezvételekor a szerződéses partnerre száll át.
- (3) A szerződéses partner nevében és költségére jogosultak vagyunk az áruszállításra biztosítást kötni, kötelezettség azonban ezzel kapcsolatban ránk nézve nem áll fenn.

### VI. Reklamációk és kifogások:

- (1) A látható minőségi kifogásokat, szállítási hiányosságokat és a nem megfelelő szállításból adódó reklamációkat haladéktalanul, legkésőbb az áru átvételét követő 3. munkanapon írásban kérjük közölni. Ennek megtörténtét a szerződéses partnernek kell bizonyítania.
- (2) Az egyéb hiányosságokat azok felfedezése után haladéktalanul írásban kérjük jelezni.
- (3) A hiányosságok nem megfelelő időben történő bejelentése esetén szállítmányunk hiánytalanul átvettek tekintendő.

### VII. Szavatosság/kártérítés:

- (1) A vásárlás tárgyát képező termék tulajdonságai csak akkor tekinthetők szavatoltaknak, ha erről korábban írásos megállapodás született.
- (2) Szavatosság alá eső hiányosságnak csak az tekinthető, amely az átadás időpontjában fennáll. Amennyiben nem fogyasztói vásárlás áll fenn, úgy a szerződéses partnernek kötelessége bizonyítani, hogy a hiányosság már az átadás időpontjában is fennállt.
- (3) Szavatosság alá eső hiányosság esetén fenntartjuk a jogot a hiányosság méltányos határidőn belül történő megszüntetésére, esetleg a termék cseréjére. Ezen idő alatt az átalakítással vagy árengedménnyel kapcsolatos igények kizártak!
- (4) Visszaru esetén, amennyiben a küldeményhez nem mellékelnek számla- vagy szállítólevél másolatot és a hiba pontos leírását, annak pótlásáig jogosultak vagyunk a szavatossági vagy egyéb kártérítési igényt elutasítani. Amennyiben a hiba felülvizsgálata azt eredményezi, hogy szavatossági eset nem áll fenn, úgy a felülvizgálat és a javítás költségeit a mindenkor érvényes szervizdíjak szerint kiszámlázzuk szerződéses partnerünknek.
- (5) Kötelező érvényű törvényi rendelkezések vagy az erre vonatkozó előzetes megállapodások hiányában a velünk szemben támasztott kártérítési igények kizártak, hacsak a szándékosság nem bizonyítható.
- (6) A jótállási körbe tartozó hiányosságok, vagy bármiféle kártérítési igény érvényesítésének határideje a termék leszállításától számított hat hónap, hacsak fogyasztói vásárlás nem áll fenn.
- (7) A hibás, gondatlan, vagy szakszerűtlen szállításból, szerelésből vagy kezeléssel adódó hibákra és sérülésekre, a mindenkor szerelési és kezelési előírások figyelmen kívül hagyásából eredő vagy természetes elhasználódásra visszavezethető hiányosságokra a szavatosság nem vonatkozik.

### VIII. Fizetés:

- (1) A fizetéseknek a mindenkor számlán megadott fizetési feltételeknek megfelelően kell történnie.
- (2) Fizetési késedelem esetén 10% éves késedelmi kamat kerül felszámításra. További kártérítési igények érvényesítésének jogát fenntartjuk. A fizetési felszólítások költsége a szerződéses partnert terheli.
- (3) Az átutalásos fizetés csak akkor tekinthető teljesítettnek, ha a számla összege bankszámlánkra beérkezett.
- (4) Beszámítások és visszatartások kizárólag fogyasztói vásárlások esetén engedélyezettek, a mindenkor érvényes fogyasztóvédelmi törvényben megfogalmazott feltételeknek megfelelően.

### IX. Tulajdonjog fenntartása:

Minden áruszállítmány a vételár esetleges kamatokkal együtt való teljes kifizetéséig korlátozás nélkül tulajdonunkban marad. Áruink addig nem idegeníthetők el, nem zálogosíthatóak el és biztosítékként sem használhatóak. Szerződéses partnereink felelnek minden olyan hátrányért, amely minket a tulajdonjog fenntartásának érvényesítése során ér.

### X. A szállítókkal való szerződéses viszony:

A cégünkkel szembeni követelések bírósági úton történő érvényesítésének a szállítást követő 12 hónapon belül meg kell történnie.

### XI. Ipari szabadalmak:

- (1) Nem vállalunk felelősséget azért, hogy az általunk szállított termékek nem sértik harmadik fél ipari mintaoltalmi jogát. A szerződéses partner köteles minket haladéktalanul tájékoztatni, ha ilyen jogsértésekről értesül.
- (2) Amennyiben termékünk a szerződéses partnerünk tervei vagy utasításai szerint készül, akkor szerződéses partnerünknek minden olyan követeléstől mentesítenie és óvnia kell minket, melyet velünk szemben harmadik fél oltalmi jogainak megsértése miatt indítanak.

### XII. Export és importengedély:

- (1) Az általunk szállított termékek és know-how rendeltetése, hogy a szerződéses partnerrel megállapodott szállítási országban kerüljön felhasználásra. A szerződéses termékek ismételt kiléptetése – egyenként, vagy rendszerezett formában – a szerződéses partner számára engedélyköteles lehet, és arra Magyarország és a mindenkor szállítási ország külgazdasági előírásai vonatkoznak. A szerződéses partnernek ezekről az előírásokról saját magának kell információt beszereznie. Függetlenül attól, hogy a szerződéses partner a szállított áru végleges rendeltetési helyét megadja-e, saját felelőssége, hogy ilyen termékek exportálása előtt az illetékes (külgazdasági) hatóságoktól az adott esetben szükséges engedélyeket beszerezze.
- (2) A szerződésben szereplő termékeknek a szerződéses partner által a tudunkkal vagy anélkül harmadik fél részére történő továbbadása esetén a szerződéses partner köteles ezzel egyidejűleg az exportengedélyeket is átadni. Velünk szemben a szerződéses partner felel ezen feltétel szabályszerű betartásáért.

### XIII. Igények átruházása

A szerződéses partner nem jogosult a velünk kötött szerződésből fakadó igények harmadik fél részére történő átruházására.

### XIV. Adatvédelem

A szerződéses partner egyetért abban, hogy az üzleti kapcsolatunk során számunkra ismertté váló céges és személyzeti vonatkozású adatait elektronikus adatfeldolgozó rendszerünkben tároljuk és automatikusan feldolgozzuk.

### XV. Egyéb

- (1) A teljesítés helyszínéként a felek a cégünk székhelyében állapodnak meg.
- (2) Vállalkozókkal kötött szerződés esetén szakmailag illetékes bírósággént a Pesti Központi Kerületi Bíróságot, illetve a Fővárosi Bíróságot állapítjuk meg. Egy fogyasztóval szembeni bármiféle panaszt a fogyasztó lakhelye / a felhasználás helye szerinti illetékes bírósághoz kell benyújtani.
- (3) A fentiekben nem szabályozott kérdésekben a Ptk. és az egyéb vonatkozó jogszabályok rendelkezései az irányadók.
- (4) Amennyiben a mindenkor érvényes fogyasztóvédelmi törvény egy konkrét szerződéses üzletre vonatkozóan kerül alkalmazásra, akkor az általános szerződési feltételek a fogyasztóvédelmi törvény korlátozásai mellett érvényesek.

**SANOTECHNIK HUNGÁRIA KFT.**

Nagytétényi út 112.  
H-1222 Budapest  
T: +361 / 424 06 70  
F: +361 / 424 06 79  
E: info@sanotechnik.hu



2021/12

A műszaki változtatások jogát fenntartjuk. A képek és ábrák eltérhetnek a tényleges kivitteltől. Minden méret tájékoztató jellegű. Az esetleges nyomdahibákért felelősséget nem vállalunk. Színeltérések előfordulhatnak. Szállítás dekoráció nélkül. Külön megállapodás hiányában kizárólag a SANOTECHNIK Hungaria Kft. általános szállítási és szerződési feltételei érvényesek. SZÁLLÍTÁSI HATÁRIDŐ: VISSZAIGAZOLÁS ALAPJÁN!

**SANOTECHNIK  
HANDELSGESELLSCHAFT M.B.H.**

Industriestaße 5  
A-2752 Wöllersdorf  
T: +43 / 2622 421 93 0  
F: +43 / 2622 421 93 6  
E: office@sanotechnik.at

**SANOTECHNIK D.O.O.**

Stritarjeva ulica 24  
SI-2000 Maribor  
T: +386 / 2 42 13 350  
F: +386 / 2 42 13 358  
E: info@sanotechnik.si

**SC SANOTECHNIK COM  
RUMANIEN S.R.L.**

Tancabesti, DN 1, KM 26,5  
Com. Snagov, jud. Ilfov  
T: +40 / 21 350 13 43  
F: +40 / 21 350 13 44  
E: office@sanotechnik.ro

**SANOTECHNIK BULGARIA FOOD**

3 Georgi Benev street  
BG-4000 Plovdiv  
T: +359 32 961101  
F: +369 32 961102  
E: office@sanotechnik.bg

