



SANOTECHNIK[®]
INTERNATIONAL



SANOFLEX
by SANOTECHNIK

ZUHANYKABIN INSPIRÁCIÓK

A SANOTECHNIK[®] HOLDING

Cégcsoportunk több mint 30 éve az európai szaniter piac meghatározó szereplője. Regionális központunk működik Ausztriában, Magyarországon, Szlovéniában, Romániában és Bulgáriában, utóbbi két országban saját gyártóüzemmel is rendelkezünk.

Széles termékkálával állunk vevőink rendelkezésére, legyen szó akár egyedi kialakítású zuhanykabinokról, trendi hidromasszázs kabinokról vagy elegáns fürdőkádokról. Kínálatunkban megtalálhatók a fürdőszoba berendezéséhez szükséges bútorok, mosdók, tükrök és zuhanytartozékok éppúgy, mint a különböző csaptelepek, kiegészítők vagy fürdőszobai fűtőtestek. Az otthoni wellness szerelmeseinek pezsgőfürdőink és infrakabinjaink teszik tökéletessé a mindennapokat.

Büszkék vagyunk rá, hogy a Dun & Bradstreet objektív cégminősítése alapján a legjobbak között szerepelhetünk, hisz a SANOTECHNIK[®] Hungária Kft. évek óta rendelkezik AAA tanúsítvánnyal, 2021-ben pedig kiérdemelte az AAA Gold besorolást.

Vásárlóinknak a megbízható minőségen túl versenyképes árakat, rövid szállítási határidőt, országos szervizhálózatot és hosszú távú alkatrészellátást garantálunk.



SANOFLEX® – ZUHANYKABIN INSPIRÁCIÓK

Moduláris termékcsaládunkat egyedi igények ihlették.

A kis zuhanyfülkéktől a tágas sarokkabinokig megoldást kínálunk minden fürdőszobába, mert nálunk a méret nem lehet akadály.

Katalógusunkban megtalálja a standard összeállításokat, további lehetséges kombinációkért forduljon munkatársainkhoz szakértő segítségért.

Engedjen szabad utat kreativitásának! Kérésére a termékeket egyedi méretben is legyártjuk.

EASYCLEAN® TECHNOLÓGIA

A gyártás során a SANOFLEX® termékek felületére egy speciális polimer réteget viszünk fel, amely meggátolja, hogy a víz és az üveg között kémiai kötés alakuljon ki. A védőbevonatnak köszönhetően a vízkő és a szennyeződések nem rakódnak le az üvegen, megkönnyítve annak tisztíthatóságát.

A vízlepergető tulajdonság megőrzése érdekében a bevonatot – a vízkeménység függvényében – 3-6 havonta ajánlott ismételtelen felhordani.



WALK-IN MEGOLDÁSOK

FREEDOM I zuhanyfal	6
FREEDOM II zuhanyfal	7
FREEDOM I BLACK zuhanyfal	8
FREEDOM II BLACK zuhanyfal	9
YOUNG zuhanyfal	10
YOUNG BLACK zuhanyfal	11
WIDE háromrészes zuhanyfal	13
WIDE I háromrészes zuhanyfal	14
WIDE II kétrészes zuhanyfal	15
GRANDE kétrészes zuhanyajtó	16

ZUHANYAJTÓK ÉPÍTETT ZUHANYFÜLKÉHEZ

BRAVA lengőajtó	18
BRAVA BLACK lengőajtó	20
SYMPHONY nyílóajtó	22
DUET csuklóajtó	24
GRANDE kétrészes zuhanyajtó épített zuhanyfülkéhez	26

KOMBINÁCIÓK ÉPÍTETT ZUHANYFÜLKÉHEZ

BRAVA kétszárnyas lengőajtó épített zuhanyfülkéhez	28
BRAVA & YOUNG kombináció épített zuhanyfülkéhez	29
SYMPHONY kétszárnyas nyílóajtó épített zuhanyfülkéhez	30
SYMPHONY & YOUNG kombináció épített zuhanyfülkéhez	31
DUET kétszárnyas csuklóajtó épített zuhanyfülkéhez	32
DUET & YOUNG kombináció épített zuhanyfülkéhez	33
GRANDE & YOUNG kombináció épített zuhanyfülkéhez	34

SAROKKABIN KOMBINÁCIÓK

BRAVA sarokkabin kombináció	36
BRAVA BLACK sarokkabin kombináció	37
BRAVA & YOUNG sarokkabin kombináció	38
BRAVA BLACK & YOUNG BLACK sarokkabin kombináció	39
SYMPHONY sarokkabin kombináció	40
SYMPHONY & YOUNG sarokkabin kombináció	41
DUET sarokkabin kombináció	42
DUET & YOUNG sarokkabin kombináció	43
GRANDE & YOUNG sarokkabin kombináció	44
GRANDE & SYMPHONY sarokkabin kombináció	45
GRANDE & DUET sarokkabin kombináció	46
YOUNG walk-in sarokkabin kombináció	47

KIEGÉSZÍTŐK, ZUHANYTÁLCÁK ÉS ZUHANY TARTOZÉKOK

PROFILOK	50
TÁVTARTÓK ÉS ALKATRÉSZEK	51
VÁLASZTHATÓ ZUHANYTÁLCÁK lehetséges kombinációkhoz	52
AKRIL ZUHANYTÁLCÁK	53
SMC ZUHANYTÁLCÁK	54
SMC ZUHANYTÁLCA TARTOZÉKOK	55
ÖNTÖTT MÁRVÁNY ZUHANYTÁLCÁK	56-57
ZUHANYTÁLCA LEERESZTŐK ÉS PADLÓÖSSZEFOLYÓK	58
FOLYÓKÁK	59
ÜLŐKÉK ÉS AKASZTÓK	60
ZUHANYPANELEK	61-62
ZUHANYRENDSZEREK	63
ZUHANYSZETTEK	64-65
ZUHANY CSAPTELEPEK	66



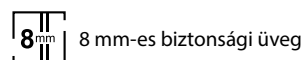
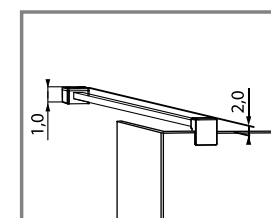
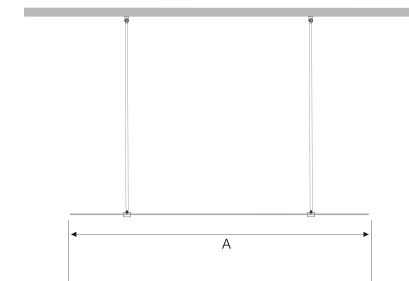
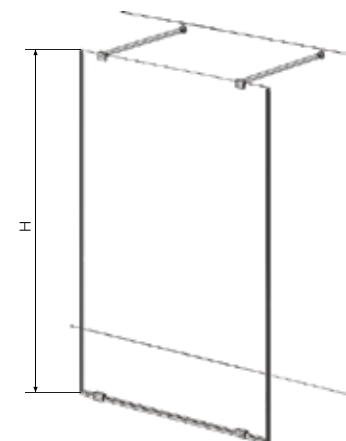
WALK-IN MEGOLDÁSOK

FREEDOM I zuhanyfal

Falsíkra szerelhető modell
kétoldali belépéssel –
elegancia és korlátlan szabadság!

CIKKSZÁM	MW100	MW110	MW200
EAN	9002827901004	5949063001256	9002827892005
MÉRET (AxBxH)	97 x 195 cm	107 x 195 cm	117 x 195 cm

CIKKSZÁM	MW300	MW400	MW500
EAN	5949063001263	9002827894009	5949063001270
MÉRET (AxBxH)	127 x 195 cm	137 x 195 cm	147 x 195 cm



8 mm-es biztonsági üveg



teleszkópos króm távtartók (70-110 cm)



vízlepergető bevonat



víz záró szilikon tömítés



akadálymentes belépés



króm padló rögzítő elemek



10 év garancia



EU gyártmány

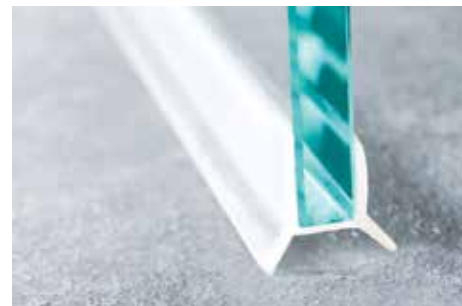
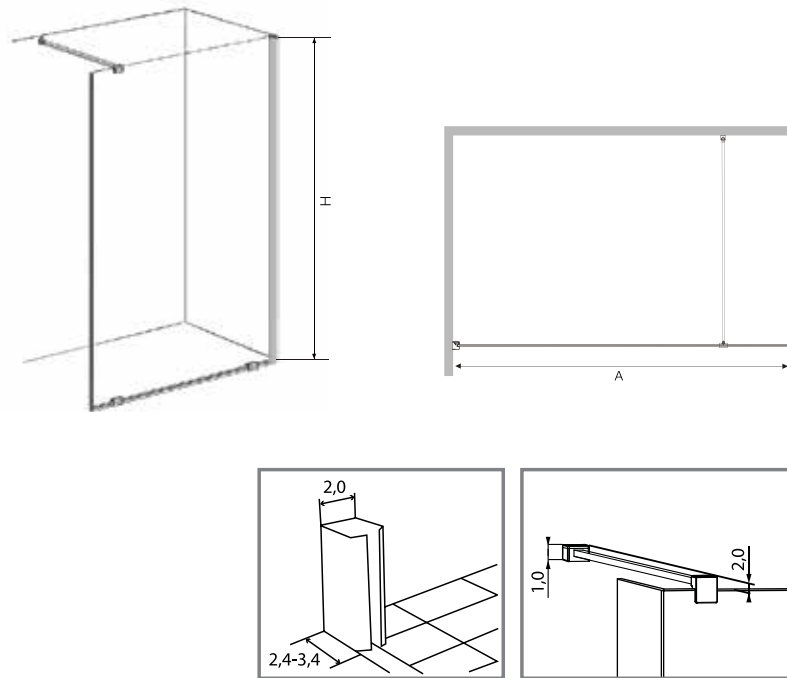
A BATHROOM TO WISH FOR

CIKKSZÁM	MP90	MP100	MP110	MP200
EAN	5949063002772	5949063001287	5949063001294	5949063001300
MÉRET (A x H)	88-89 x 195 cm	98-99 x 195 cm	108-109 x 195 cm	118-119 x 195 cm

CIKKSZÁM	MP300	MP400	MP500
EAN	5949063001317	5949063001324	5949063001331
MÉRET (A x H)	128-129 x 195 cm	138-139 x 195 cm	148-149 x 195 cm

FREEDOM II zuhanyfal

Zuhanyсарok egyik oldalon
szabad belépéssel –
mert a kevesebb néha több...



8 mm-es biztonsági üveg



vízlepergető bevonat



akadálymentes belépés



teleszkópos króm távtartó (70-110 cm)



állítható fali profil, króm



vízzáró szilikon tömítés



króm padlórogzítő elemek



jobbos / balos kivitelben is szerelhető



10 év garancia

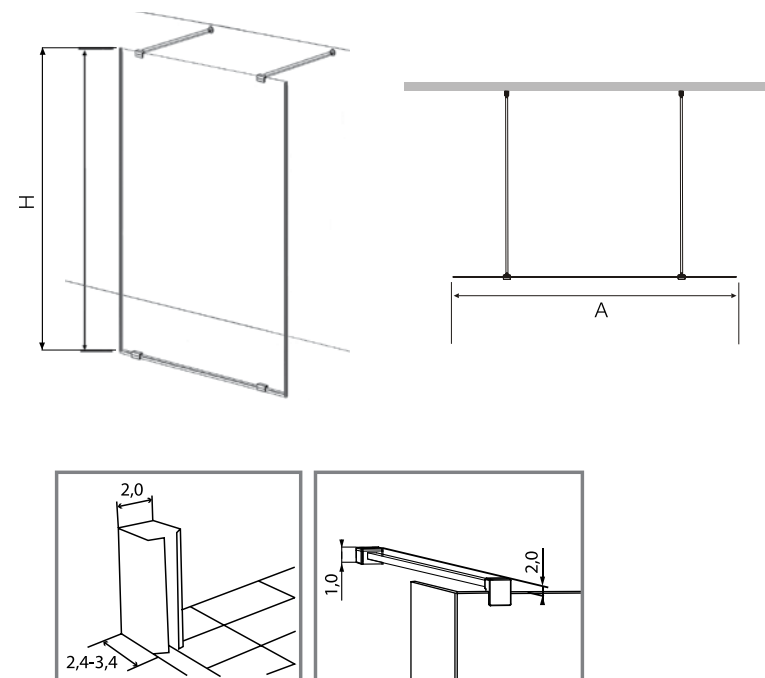



EU gyártmány




FREEDOM I BLACK zuhanyfal


CIKKSZÁM	BW100	BW110	BW200
EAN	5949063002840	5949063002857	5949063002864
MÉRET (A x H)	97 x 195 cm	107 x 195 cm	117 x 195 cm
CIKKSZÁM	BW300	BW400	BW500
EAN	5949063002871	5949063002888	5949063002895
MÉRET (A x H)	127 x 195 cm	137 x 195 cm	147 x 195 cm




 8 mm-es biztonsági üveg

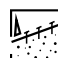
 teleszkópos fekete távtartók (70-110 cm)


 vízlepergető bevonat

 vízzáró szilikon tömítés

 10 év garancia

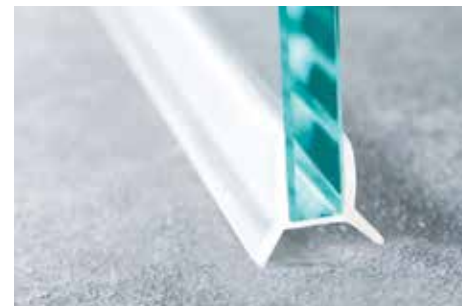
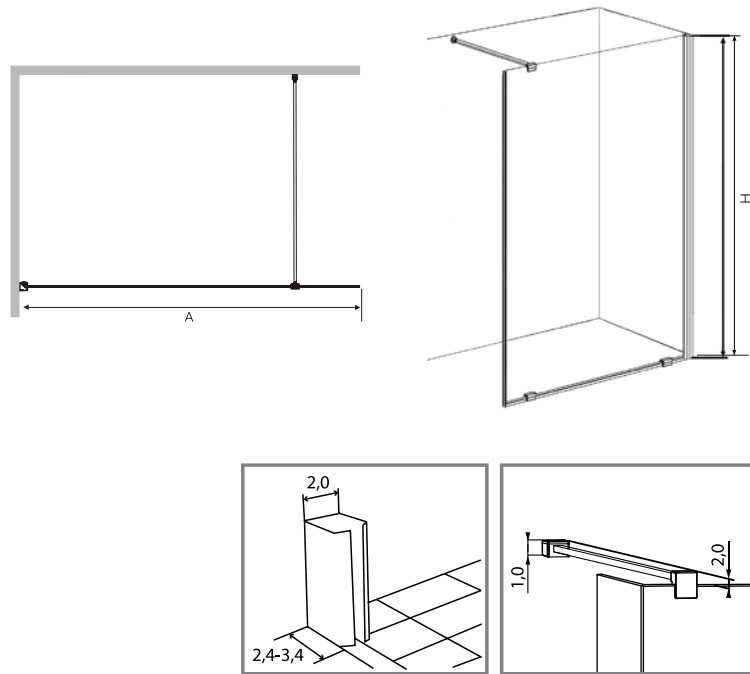
 akadálymentes belépés


 fekete padlórögzítő elemek


 EU gyártmány


FREEDOM II BLACK zuhanyfal


CIKKSZÁM	BP100	BP110	BP200
EAN	5949063003007	5949063003014	5949063003021
MÉRET (AxH)	98-99 x 195 cm	108-109 x 195 cm	118-119 x 195 cm
CIKKSZÁM	BP300	BP400	BP500
EAN	5949063003038	5949063003045	5949063003052
MÉRET (AxH)	128-129 x 195 cm	138-139 x 195 cm	148-149 x 195 cm




 8 mm-es biztonsági üveg


 vízlepergető bevonat

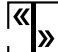
 akadálymentes belépés


 teleszkópos fekete távtartó (70-110 cm)


 állítható fali profil

 vízzáró szilikon tömítés

 fekete padlórogzítő elemek

 jobbos / balos kivitelben is szerelhető

 10 év garancia

 EU gyártmány



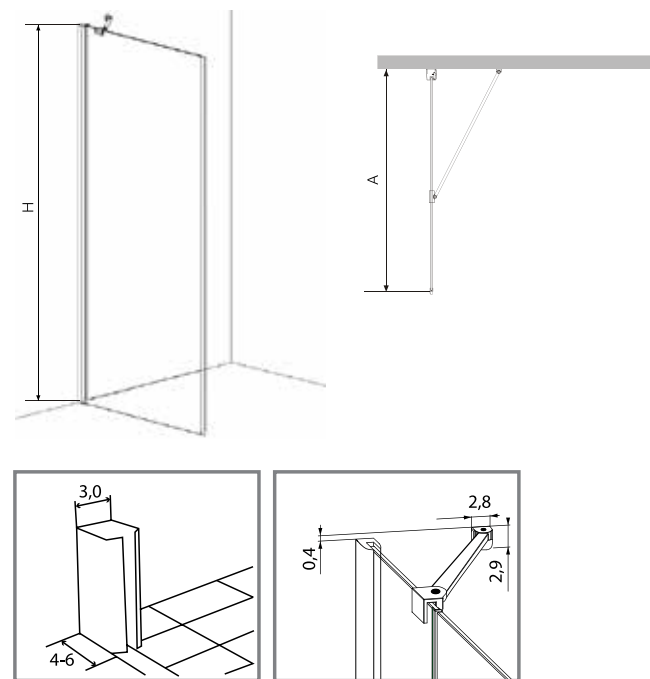



YOUNG zuhanyfal

Minimál stílus – óriási lehetőségek!
Építse be önmagában vagy kombinálja
bármelyik zuhanyajtóval!





CIKKSZÁM	MF70	MF80	MF90
EAN	9002827990701	9002827980801	9002827970901
MÉRET (AxH)	65-67 x 195 cm	75-77 x 195 cm	85-87 x 195 cm
CIKKSZÁM	MF100	MF110	MF120
EAN	9002827881009	9002827881108	9002827881207
MÉRET (AxH)	95-97 x 195 cm	105-107 x 195 cm	115-117 x 195 cm





 6 mm-es biztonsági üveg


 króm távtartó


 jobbos / balos kivitelben
is szerelhető


 vízlepergető bevonat

 állítható fali profil,
króm

 10 év garancia

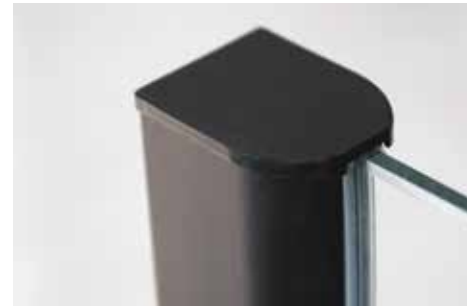
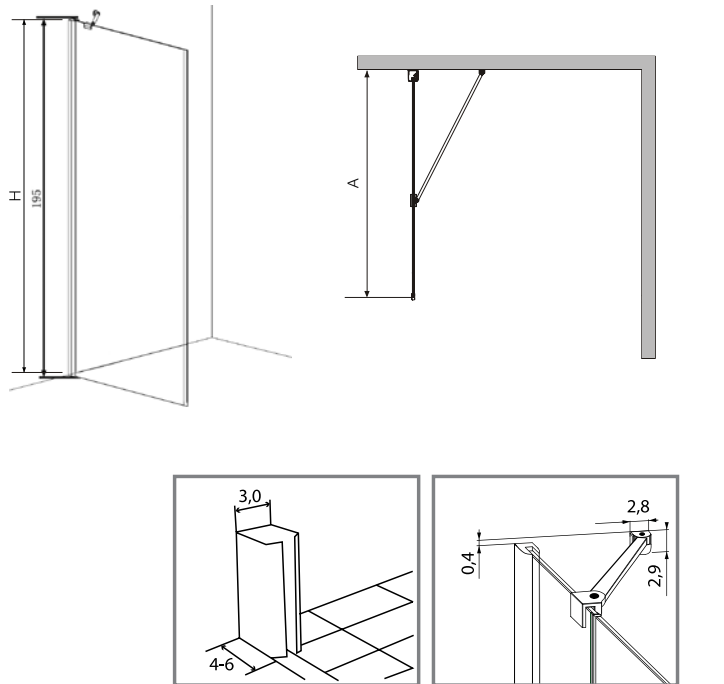
 akadálymentes belépés

 vízzáró szilikon
tömítés

 EU gyártmány

YOUNG BLACK zuhanyfal

CIKKSZÁM	BF70	BF80	BF90
EAN	5949063002901	5949063002918	5949063002925
MÉRET (A x H)	65-67 x 195 cm	75-77 x 195 cm	85-87 x 195 cm
CIKKSZÁM	BF100	BF110	BF120
EAN	5949063002932	5949063002949	5949063002956
MÉRET (A x H)	95-97 x 195 cm	105-107 x 195 cm	115-117 x 195 cm



6 mm-es biztonsági üveg



fekete távtartó



jobbos / balos kivitelben is szerelhető



vízlepergető bevonat



állítható fali profil, fekete



10 év garancia



akadálymentes belépés



vízzáró szilikon tömítés



EU gyártmány

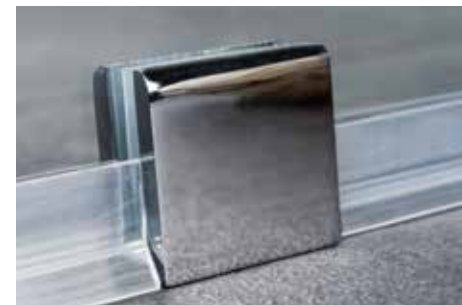
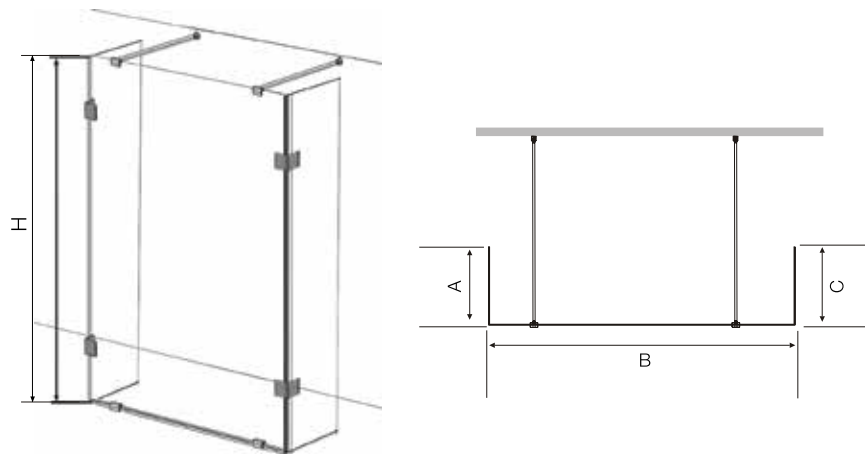
SANO FLEX
by SANOTECHNIK



CIKKSZÁM	MU100	MU110
EAN	5949063001096	5949063001102
MÉRET (BxA/CxH)	98 x 30/30 x 195 cm	108 x 30/30 x 195 cm
CIKKSZÁM	MU120	MU130
EAN	5949063001119	5949063001126
MÉRET (BxA/CxH)	118 x 30/30 x 195 cm	128 x 30/30 x 195 cm

WIDE háromrészes zuhanyfal

Falra szerelhető modell
kétoldali belépéssel – tér a térben!



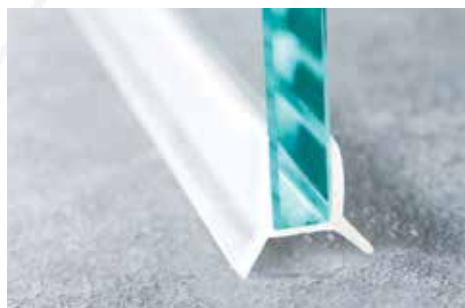
- | | | |
|---|--|--|
|  8 mm-es biztonsági üveg |  teleszkópos króm távtartók (70-110 cm) |  króm sarokelemek |
|  vízlepergető bevonat |  vízzáró szilikon tömítés |  10 év garancia |
|  akadálymentes belépés |  króm padlórogzító elemek |  EU gyártmány |



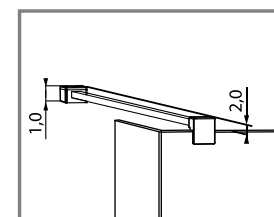
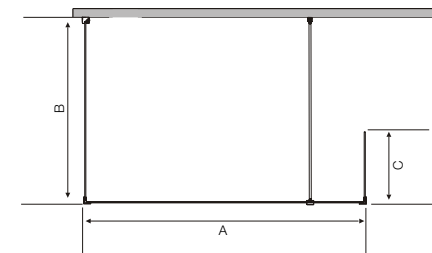
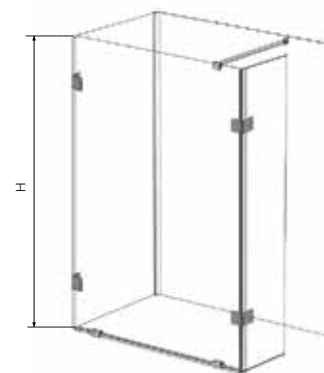


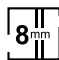
WIDE I háromrészes zuhanyfal


Egyik oldalán zárt, falsíkra szerelhető modell – a maximális térérzet és helykihasználás kombinációja!





CIKKSZÁM	MC1080	MC1180	MC1280
EAN	5949063001133	5949063001140	5949063001157
MÉRET (AxB/CxH)	98 x 78/30 x 195 cm	108 x 78/30 x 195 cm	118 x 78/30 x 195 cm
CIKKSZÁM	MC1380	MC1090	MC1190
EAN	5949063001164	5949063001171	5949063001188
MÉRET (AxB/CxH)	128 x 78/30 x 195 cm	98 x 88/30 x 195 cm	108 x 88/30 x 195 cm
CIKKSZÁM	MC1290	MC1390	
EAN	5949063001195	5949063001201	
MÉRET (AxB/CxH)	118 x 88/30 x 195 cm	128 x 88/30 x 195 cm	





 8 mm-es biztonsági üveg


 króm távtartó


 króm padlórgőtő elemek


 vízlepergető bevonat

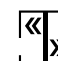
 állítható fali profil, króm


 króm sarokelemek

 10 év garancia

 akadálymentes belépés

 vízzáró szilikon tömítés

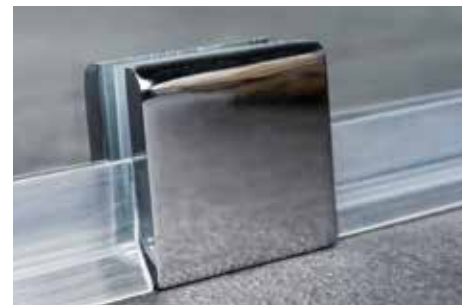
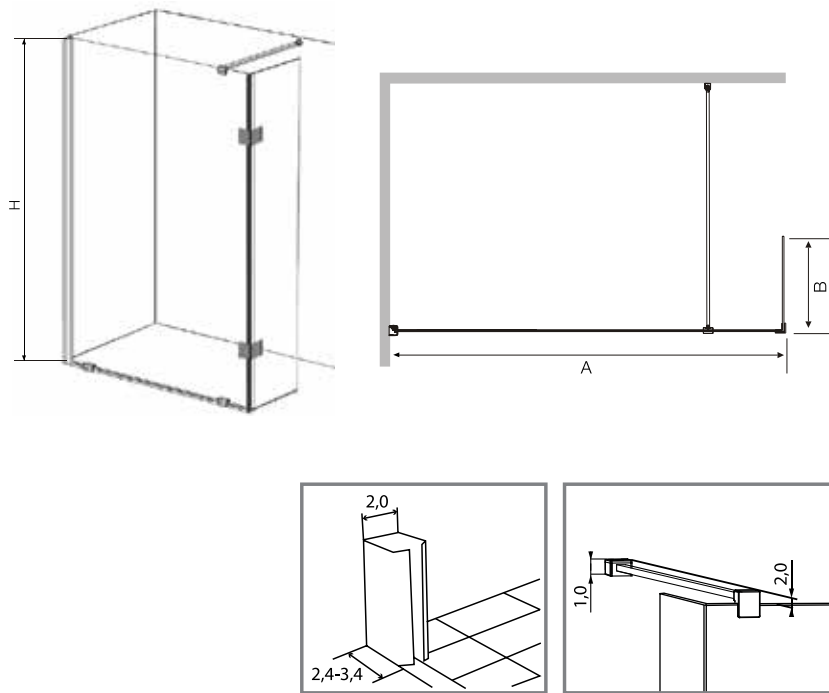
 jobbos / balos kivitelben is szerelhető








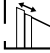



 EU gyártmány

CIKKSZÁM	MS100	MS110
EAN	5949063001218	5949063001225
MÉRET (AxBxH)	98-99 x 30 x 195 cm	108-109 x 30 x 195 cm
CIKKSZÁM	MS120	MS130
EAN	5949063001232	5949063001249
MÉRET (AxBxH)	118-119 x 30 x 195 cm	128-129 x 30 x 195 cm

WIDE II kétrészes zuhanyfal

Zuhansarok egyik oldalon szabad belépéssel – letisztult, modern megoldás minden fürdőszobába!



- | | | |
|---|---|---|
|  akadálymentes belépés |  vízzáró szilikon tömítés |  jobbos / balos kivitelben is szerelhető |
|  8 mm-es biztonsági üveg |  teleszkópos króm távtartó (70-110 cm) |  10 év garancia |
|  vízlepergető bevonat |  állítható fali profil, króm |  EU gyártmány |
| |  króm padlórögzítő elemek | |
| |  króm sarokelemek | |

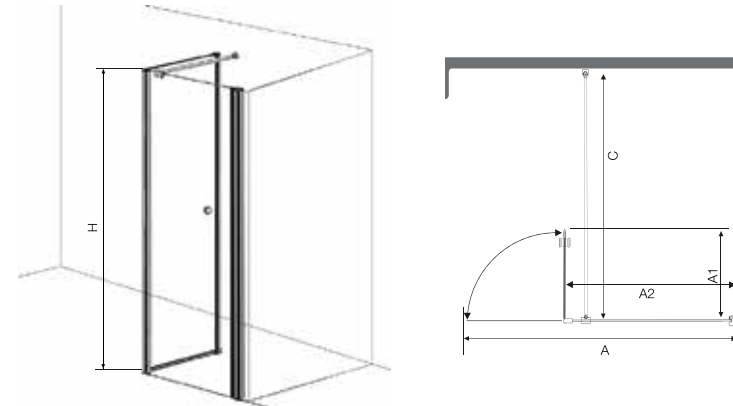


GRANDE kétrészes zuhanyajtó

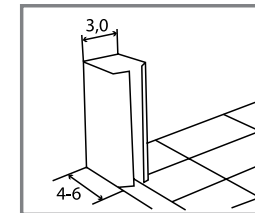
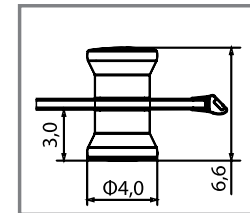
Egy zuhanyfal és egy lengőajtó grandiózus kombinációja – a modul behajtott ajtóval walk-in kabinként is használható!



CIKKSZÁM	MT120	MT130	MT140
EAN	5949063000730	9002827991302	9002827991401
MÉRET	117-119 x 195 cm	127-129 x 195 cm	137-139 x 195 cm
CIKKSZÁM	MT150	MT160	
EAN	9002827981501	9002827991609	
MÉRET	147-149 x 195 cm	157-159 x 195 cm	



	A	A1	A2	C	H
MT120	117-119	51,4	65,6	70-110	195
MT130	127-129	51,4	75,6	70-110	195
MT140	137-139	51,4	85,6	70-110	195
MT150	147-149	51,4	95,6	70-110	195
MT160	157-159	51,4	105,6	70-110	195



6 mm-es biztonsági üveg



vízlepergető bevonat mindkét oldalon



akadálymentes belépés



teleszkópos króm távtartó (70-110 cm)



állítható fali profil, króm



vízzáró szilikon tömítés



ajtóemelő mechanika



króm fogantyú



jobbos / balos kivitelben is szerelhető



10 év garancia



EU gyártmány



ZUHANYAJTÓK ÉPÍTETT ZUHANYFÜLKÉHEZ

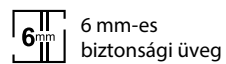
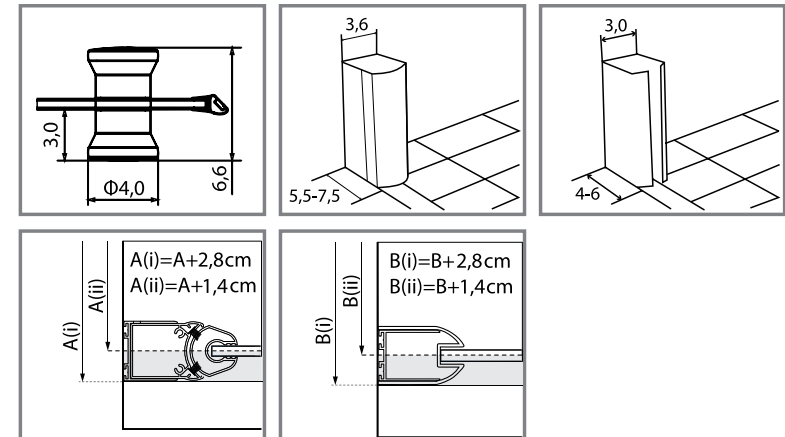


BRAVA lengőajtó

A kényelmet kedvelőknek!
A 180 fokban és teljes szélességükben
nyitható ajtók maximális komfortérzetet
garantálnak.



CIKKSZÁM	MD70	MD80	MD90	MD100
EAN	5949063000907	9002827988807	9002827888909	9002827881009
MÉRET	65-67 x 195 cm	75-77 x 195 cm	85-87 x 195 cm	95-97 x 195 cm



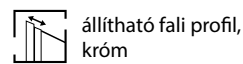
6 mm-es
biztonsági üveg



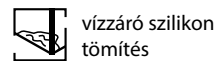
vízlepergető bevonat
mindkét oldalon



akadálymentes belépés



állítható fali profil,
króm



víz záró szilikon
tömítés



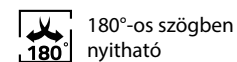
ajtóemelő
mechanika



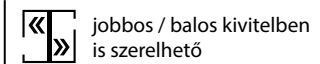
ajtózáró
mágnescsík



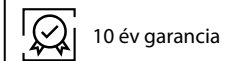
króm fogantyú



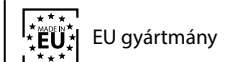
180°-os szögben
nyitható



jobbos / balos kivitelben
is szerelhető



10 év garancia



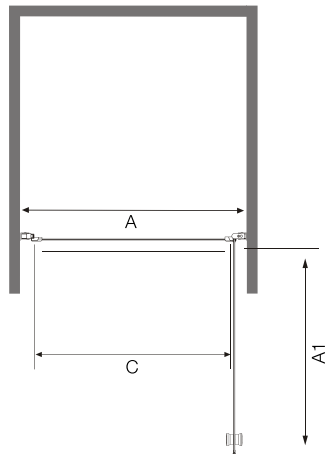
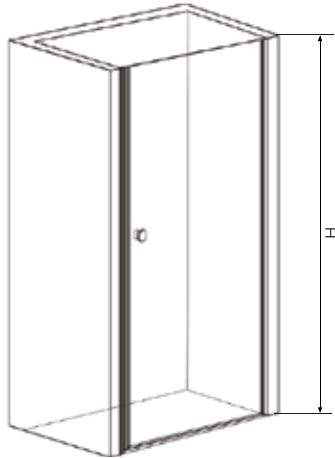
EU gyártmány

A BATHROOM TO WISH FOR

Hozza ki a maximumot egy kisebb zuhanyfülkéből is!

A küszöbsín használata opcionális; e nélkül biztosított a teljes akadálymentes belépés.

A lengőajtó mellé kérjük, rendeljen mágneses fali fogadó profilt is! Az ajtó és a fogadó profil együttesen akár 4 cm korrekciós lehetőséget biztosít a fal egyenetlenségeinek kiküszöbölésére.



FALI FOGADÓ PROFIL

CIKKSZÁM	D1100	D1000
EAN	9002827109523	9002827109813
MÉRET	3-4,5 x 195 cm	4-6 x 195 cm

Igény esetén válasszon toldóprofiljaink közül, amelyekkel a kombináció mérete tovább növelhető! Toldóprofiljainkat a katalógus 50. oldalán találja.

Kombinációk	A	A1	C	Fülke	H
MD70 + D1000/D1100	65-67	59,5	59,5	68-73	195
MD80 + D1000/D1100	75-77	69,5	69,5	78-83	195
MD90 + D1000/D1100	85-87	79,5	79,5	88-93	195
MD100 + D1000/D1100	95-97	89,5	89,5	98-103	195

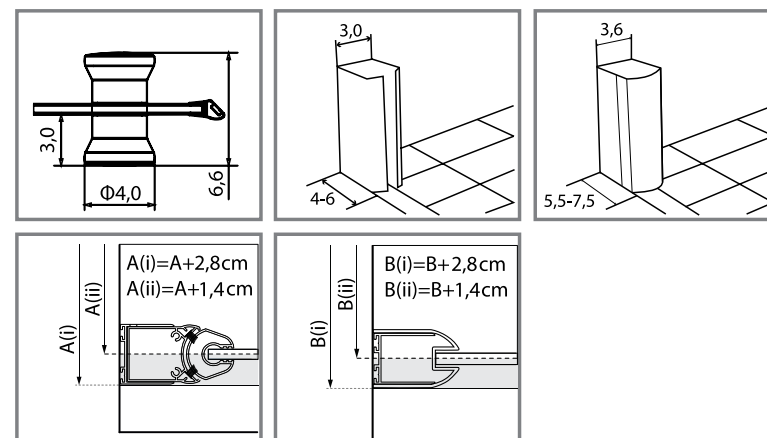




BRAVA BLACK

lengőajtó

CIKKSZÁM	BD70	BD80	BD90	BD100
EAN	5949063002963	5949063002970	5949063002987	5949063002994
MÉRET	65-67 x 195 cm	75-77 x 195 cm	85-87 x 195 cm	95-97 x 195 cm



6 mm-es
biztonsági üveg



állítható fali profil,
fekete



ajtóélező
mágnescsík



jobbos / balos kivitelben
is szerelhető



vízlepergető bevonat
mindkét oldalon



víz záró szilikon
tömítés



fekete fogantyú



10 év garancia



akadálymentes belépés



ajtóemelő
mechanika



180°-os szögben
nyitható

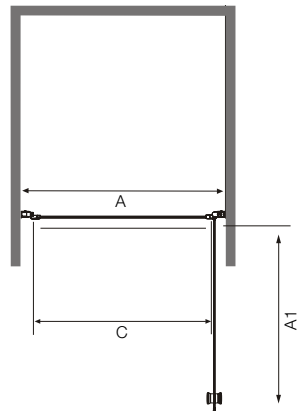
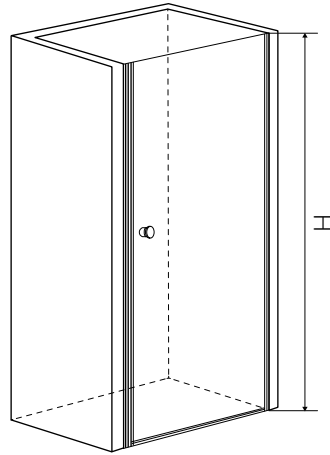


EU gyártmány

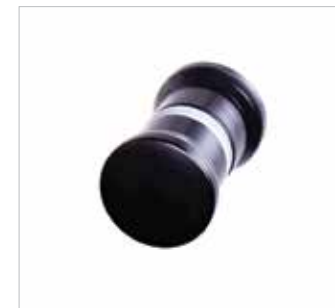
A BATHROOM TO WISH FOR

A küszöbsín használata opcionális; e nélkül biztosított a teljes akadálymentes belépés.

A lengőajtó mellé kérjük, rendeljen mágneses falifogadó profilt is! Az ajtó és a fogadó profil együttesen akár 3,5 cm korrekciós lehetőséget biztosít a fal egyenetlenségeinek kiküszöbölésére.



Kombinációk	A	A1	C	Fülke	H
BD70 + D1100B	65-67	59,5	59,5	68-71,5	195
BD80 + D1100B	75-77	69,5	69,5	78-81,5	195
BD90 + D1100B	85-87	79,5	79,5	88-91,5	195
BD100 + D1100B	95-97	89,5	89,5	98-101,5	195



FALI FOGADÓ PROFIL, FEKETE
 CIKKSZÁM | D1100B
 EAN | 9002827028381
 MÉRET | 3-4,5 x 195 cm



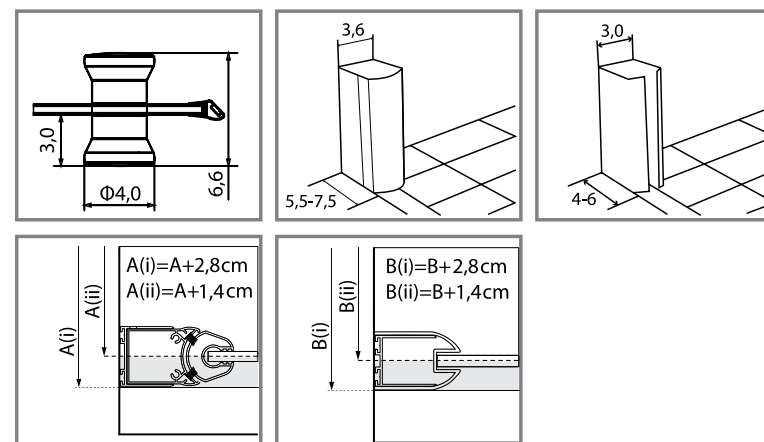
SYMPHONY nyílóajtó


Osztott nyílóajtó a hagyományosabb formák kedvelőinek – kompromisszumok nélkül!




CIKKSZÁM	M1280L	M1281R
EAN	5949063000990	5949063001003
MÉRET	75-77 x 195 cm	75-77 x 195 cm
CIKKSZÁM	M1290L	M1291R
EAN	5949063001010	5949063001027
MÉRET	85-87 x 195 cm	85-87 x 195 cm
CIKKSZÁM	M12100L	M12101R
EAN	5949063001034	5949063001041
MÉRET	95-97 x 195 cm	95-97 x 195 cm
CIKKSZÁM	M12110L	M12111R
EAN	5949063001058	5949063001065
MÉRET	105-107 x 195 cm	105-107 x 195 cm
CIKKSZÁM	M12120L	M12121R
EAN	5949063001072	5949063001089
MÉRET	115-117 x 195 cm	115-117 x 195 cm

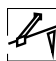
L = balos kivitel, R = jobbos kivitel





 6 mm-es biztonsági üveg

 vízlepergető bevonat

 akadálymentes belépés


 króm távtartó


 állítható fali profil, króm


 vízzáró szilikon tömítés


 ajtóemelő mechanika

 ajtóélező mágnescsík

 króm fogantyú

 jobbos / balos kivitelben is rendelhető

 10 év garancia

 EU gyártmány

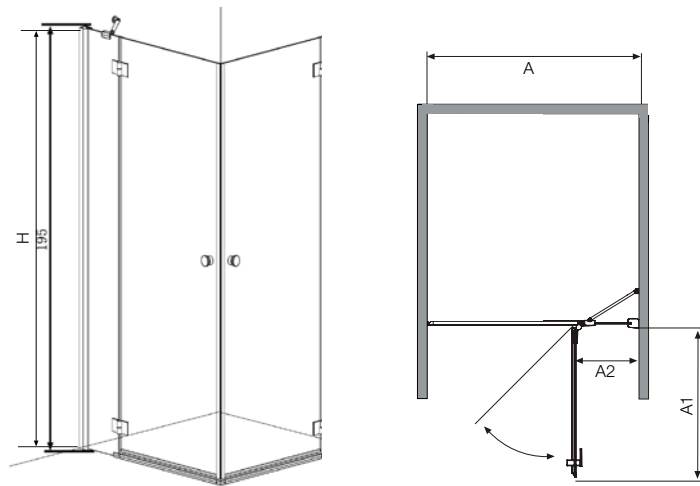
A BATHROOM TO WISH FOR

Széles méretválaszték minden zuhanyfülkéhez!

A küszöbsín használata opcionális;
e nélkül biztosított a teljes akadálymentes belépés.

A nyílóajtó mellé kérjük, rendeljen mágneses
fali fogadó profilt is!

Az ajtó és a fogadó profil együttesen akár
4 cm korrekciós lehetőséget biztosít a fal
egyenetlenségeinek kiküszöbölésére.



FALI FOGADÓ PROFIL

CIKKSZÁM	D1100	D1000
EAN	9002827109523	9002827109813
MÉRET	3-4,5 x 195 cm	4-6 x 195 cm

Igény esetén válasszon toldóprofiljaink közül,
amelyekkel a kombináció mérete tovább növelhető!
Toldóprofiljainkat a katalógus 50. oldalán találja.

Kombinációk	A	A1	A2	Fülke	H
M1280L/M1281R + D1000/D1100	75-77	51,7	23,3	78-83	195
M1290L/M1291R + D1000/D1100	85-87	61,7	23,3	88-93	195
M12100L/M12101R + D1000/D1100	95-97	71,7	23,3	98-103	195
M12110L/M12111R + D1000/D1100	105-107	81,7	23,3	108-113	195
M12120L/M12121R + D1000/D1100	115-117	91,7	23,3	118-123	195

L = balos kivitel, R = jobbos kivitel



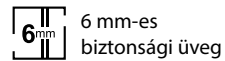
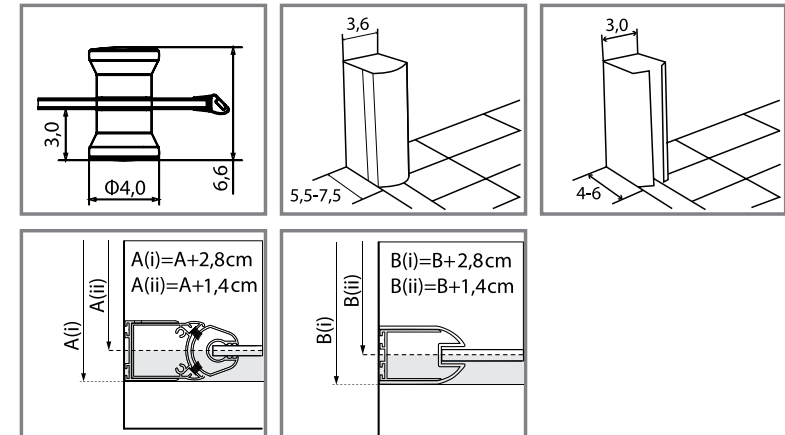
DUET csuklóajtó

A közepén csukló és 180 fokban nyitható ajtók lehetővé teszik a tér jobb kihasználását kisebb fürdőszobákban is.



CIKKSZÁM	M1280FL	M1281FR
EAN	5949063000938	5949063000945
MÉRET	75-77 x 195 cm	75-77 x 195 cm
CIKKSZÁM	M1290FL	M1291FR
EAN	5949063000952	5949063000969
MÉRET	85-87 x 195 cm	85-87 x 195 cm
CIKKSZÁM	M12100FL	M12101FR
EAN	5949063000976	5949063000983
MÉRET	95-97 x 195 cm	95-97 x 195 cm

FL = balos kivitel, FR = jobbos kivitel



6 mm-es
biztonsági üveg



vízlepergető bevonat



akadálymentes
belépés



állítható fali profil,
króm



vízáró szilikon tömítés



ajtóemelő
mechanika



ajtóélező
mágnescsík



króm fogantyú



180°-os szögben nyitható



jobbos / balos kivitelben
is rendelhető



10 év garancia



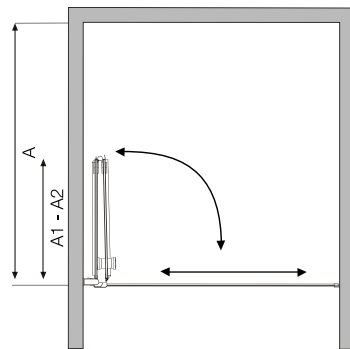
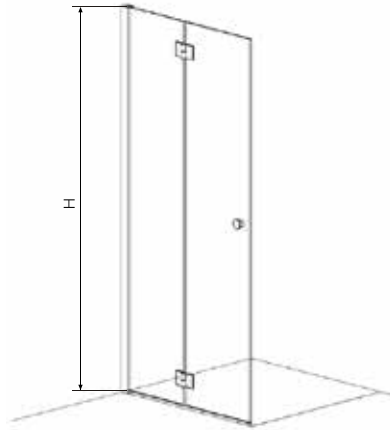
EU gyártmány

A BATHROOM TO WISH FOR

Ideális megoldás kisebb beugrókba.

A küszöbsín használata opcionális; e nélkül biztosított a teljes akadálymentes belépés.

A csuklóajtó mellé kérjük, rendeljen mágneses fali fogadó profilt is! Az ajtó és a fogadó profil együttesen akár 4 cm korrekciós lehetőséget biztosít a fal egyenetlenségeinek kiküszöbölésére.



FALI FOGADÓ PROFIL

CIKKSZÁM	D1100	D1000
EAN	9002827109523	9002827109813
MÉRET	3-4,5 x 195 cm	4-6 x 195 cm

Igény esetén válasszon toldóprofiljaink közül, amelyekkel a kombináció mérete tovább növelhető! Toldóprofiljainkat a katalógus 50. oldalán találja.

Kombinációk	A	A1	A2	Fülke	H
M1280FL/M1281FR + D1000/D1100	75-77	33,7	33,7	78-83	195
M1290FL/M1291FR + D1000/D1100	85-87	38,7	38,7	88-93	195
M12100FL/M12101FR + D1000/D1100	95-97	43,7	43,7	98-103	195

FL = balos kivitel, FR = jobbos kivitel



GRANDE

kétrészes zuhanyajtó épített zuhanyfülkéhez

Nagystílusú megoldások nagyméretű zuhanyfülkékhez!

A modul akár 2 cm korrekciós lehetőséget biztosít a fal egyenletlenségeinek kiküszöbölésére.

Igény esetén válasszon toldóprofiljaink közül, amelyekkel a kombináció mérete tovább növelhető!

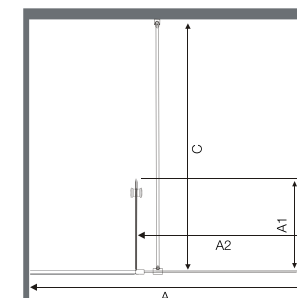
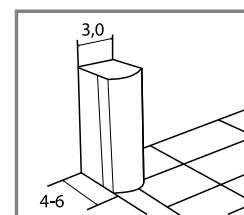
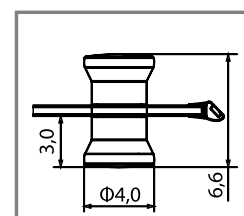
Ha teljesen zárható fülkét szeretne, kérjük, rendeljen mágneses fali fogadó profilt is! (Kérjük, ez esetben a profil szélességével is kalkuláljon!)



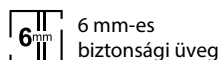
FALI FOGADÓ PROFIL

CIKKSZÁM	D1100	D1000
EAN	9002827109523	9002827109813
MÉRET	3-4,5 x 195 cm	4-6 x 195 cm

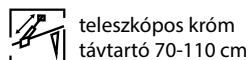
Toldó- és fali fogadó profiljainkat a katalógus 50. oldalán találja.



	A	A1	A2	C	H
MT120	117-119	51,4	65,6	70-110	195
MT130	127-129	51,4	75,6	70-110	195
MT140	137-139	51,4	85,6	70-110	195
MT150	147-149	51,4	95,6	70-110	195
MT160	157-159	51,4	105,6	70-110	195



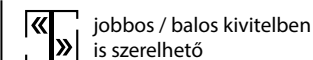
6 mm-es biztonsági üveg



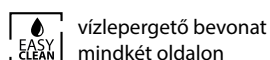
teleszkópos króm távtartó 70-110 cm



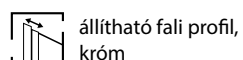
ajtóemelő mechanika



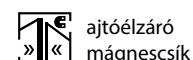
jobbos / balos kivitelben is szerelhető



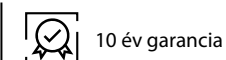
vízlepergető bevonat mindkét oldalon



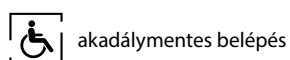
állítható fali profil, króm



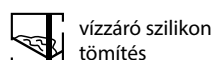
ajtóelzáró mágnescsík



10 év garancia



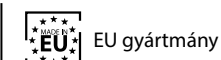
akadálymentes belépés



víz záró szilikon tömítés



króm fogantyú



EU gyártmány



KOMBINÁCIÓK ÉPÍTETT ZUHANYFÜLKÉHEZ



BRAVA

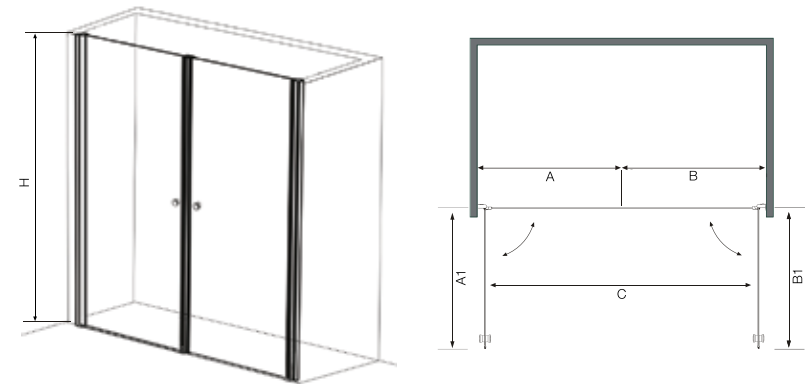
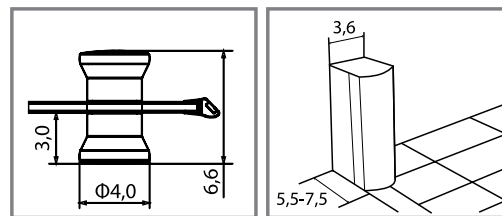
kétszárnyas lengőajtó épített zuhanyfülkéhez

Korlátok nélkül!
Teljes szélességű ajtónyílás nagy méretű zuhanyfülkékhez is.

A küszöbsín használata opcionális;
e nélkül biztosított a teljes akadálymentes belépés.

Az ajtók együttesen akár 4 cm korrekciós lehetőséget biztosítanak a fal egyenetlenségeinek kiküszöbölésére.

Igény esetén válasszon toldóprofiljaink közül,
amellyel a kombináció mérete tovább növelhető!
Toldóprofiljainkat a katalógus 50. oldalán találja.



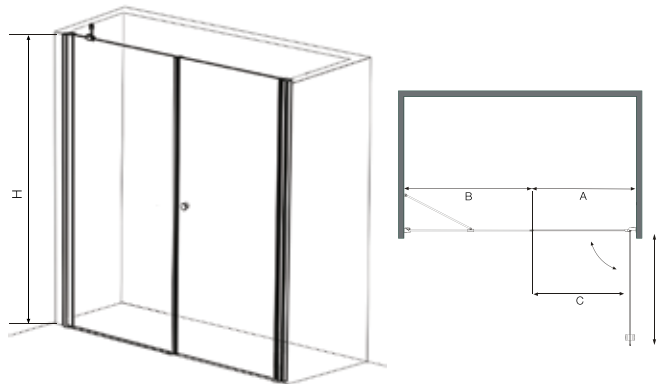
Kombinációk	A	A1	B	B1	C	Fülke	H
MD70 + MD70	65-67	59,5	65-67	59,5	119	130-134	195
MD70 + MD80	65-67	59,5	75-77	69,5	129	140-144	195
MD70 + MD90	65-67	59,5	85-87	79,5	139	150-154	195
MD70 + MD100	65-67	59,5	95-97	89,5	149	160-164	195
MD80 + MD70	75-77	69,5	65-67	59,5	129	140-144	195
MD80 + MD80	75-77	69,5	75-77	69,5	139	150-154	195
MD80 + MD90	75-77	69,5	85-87	79,5	149	160-164	195
MD80 + MD100	75-77	69,5	95-97	89,5	159	170-174	195
MD90 + MD70	85-87	79,5	65-67	59,5	139	150-154	195
MD90 + MD80	85-87	79,5	75-77	69,5	149	160-164	195
MD90 + MD90	85-87	79,5	85-87	79,5	159	170-174	195
MD90 + MD100	85-87	79,5	95-97	89,5	169	180-184	195
MD100 + MD70	95-97	89,5	65-67	59,5	149	160-164	195
MD100 + MD80	95-97	89,5	75-77	69,5	159	170-174	195
MD100 + MD90	95-97	89,5	85-87	79,5	169	180-184	195
MD100 + MD100	95-97	89,5	95-97	89,5	179	190-194	195

BRAVA & YOUNG kombináció épített zuhanyfülkéhez

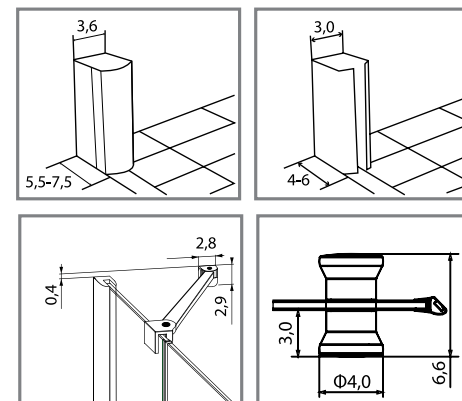
A zuhanyfal és a lengőajtó kombinációja lehetővé teszi a fülkén kívüli tér jobb kihasználását, megőrizve a zuhanyfülke tágasságát.

A modulok együttesen akár 4 cm korrekciós lehetőséget biztosítanak a fal egyenetlenségeinek kiküszöbölésére. Igény esetén válasszon toldóprofiljaink közül, amelyekkel a kombináció mérete tovább növelhető! Toldóprofiljainkat a katalógus 50. oldalán találja.

Balos és jobbos kivitelben is szerelhető!



Kombinációk	A	A1	B	C	Fülke	H
MD70 + MF70	65-67	59,5	65-67	59,5	131-135	195
MD70 + MF80	65-67	59,5	75-77	59,5	141-145	195
MD70 + MF90	65-67	59,5	85-87	59,5	151-155	195
MD70 + MF100	65-67	59,5	95-97	59,5	161-165	195
MD70 + MF110	65-67	59,5	105-107	59,5	171-175	195
MD70 + MF120	65-67	59,5	115-117	59,5	181-185	195
MD80 + MF70	75-77	69,5	65-67	69,5	141-145	195
MD80 + MF80	75-77	69,5	75-77	69,5	151-155	195
MD80 + MF90	75-77	69,5	85-87	69,5	161-165	195
MD80 + MF100	75-77	69,5	95-97	69,5	171-175	195
MD80 + MF110	75-77	69,5	105-107	69,5	181-185	195
MD80 + MF120	75-77	69,5	115-117	69,5	191-195	195
MD90 + MF70	85-87	79,5	65-67	79,5	151-155	195
MD90 + MF80	85-87	79,5	75-77	79,5	161-165	195
MD90 + MF90	85-87	79,5	85-87	79,5	171-175	195
MD90 + MF100	85-87	79,5	95-97	79,5	181-185	195
MD90 + MF110	85-87	79,5	105-107	79,5	191-195	195
MD90 + MF120	85-87	79,5	115-117	79,5	201-205	195
MD100 + MF70	95-97	89,5	65-67	89,5	161-165	195
MD100 + MF80	95-97	89,5	75-77	89,5	171-175	195
MD100 + MF90	95-97	89,5	85-87	89,5	181-185	195
MD100 + MF100	95-97	89,5	95-97	89,5	191-195	195
MD100 + MF110	95-97	89,5	105-107	89,5	201-205	195
MD100 + MF120	95-97	89,5	115-117	89,5	211-215	195





SYMPHONY

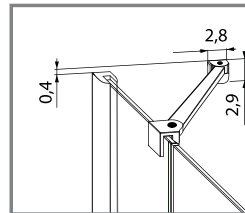
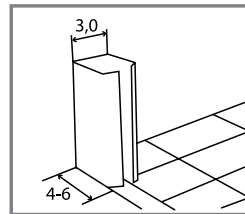
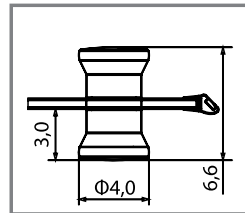
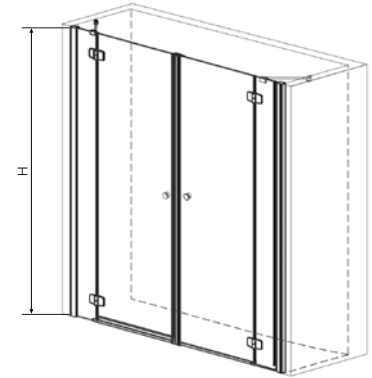
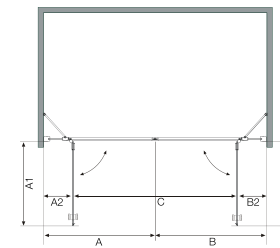
kétszárnyas nyílóajtó épített zuhanyfülkéhez

Kézenfekvő megoldás nagy méretű zuhanyfülkékhez is.

A küszöbsín használata opcionális;
e nélkül biztosított a teljes akadálymentes belépés.

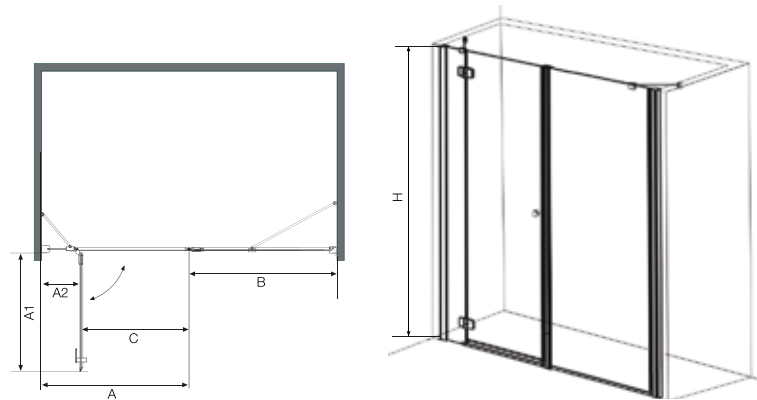
Az ajtók együttesen akár 4 cm korrekciós lehetőséget
biztosítanak a fal egyenetlenségeinek kiküszöbölésére.

Igény esetén válasszon toldóprofiljaink közül,
amelyekkel a kombináció mérete tovább növelhető!
Toldóprofiljainkat a katalógus 50. oldalán találja.



Kombinációk	A	A1	A2	B	B1	B2	C	Fülke	H
M1280L + M1281R	75-77	51,7	23,3	75-77	51,7	23,3	103,4	150-154	195
M1290L + M1281R	85-87	61,7	23,3	75-77	51,7	23,3	113,4	160-164	195
M12100L + M1281R	95-97	71,7	23,3	75-77	51,7	23,3	123,4	170-174	195
M12110L + M1281R	105-107	81,7	23,3	75-77	51,7	23,3	133,4	180-184	195
M12120L + M1281R	115-117	91,7	23,3	75-77	51,7	23,3	143,4	190-194	195
M1280L + M1291R	75-77	51,7	23,3	85-87	61,7	23,3	113,4	160-164	195
M1290L + M1291R	85-87	61,7	23,3	85-87	61,7	23,3	123,4	170-174	195
M12100L + M1291R	95-97	71,7	23,3	85-87	61,7	23,3	133,4	180-184	195
M12110L + M1291R	105-107	81,7	23,3	85-87	61,7	23,3	143,4	190-194	195
M12120L + M1291R	115-117	91,7	23,3	85-87	61,7	23,3	153,4	200-204	195
M1280L + M12101R	75-77	51,7	23,3	95-97	71,7	23,3	123,4	170-174	195
M1290L + M12101R	85-87	61,7	23,3	95-97	71,7	23,3	133,4	180-184	195
M12100L + M12101R	95-97	71,7	23,3	95-97	71,7	23,3	143,4	190-194	195
M12110L + M12101R	105-107	81,7	23,3	95-97	71,7	23,3	153,4	200-204	195
M12120L + M12101R	115-117	91,7	23,3	95-97	71,7	23,3	163,4	210-214	195
M1280L + M12111R	75-77	51,7	23,3	105-107	81,7	23,3	133,4	180-184	195
M1290L + M12111R	85-87	61,7	23,3	105-107	81,7	23,3	143,4	190-194	195
M12100L + M12111R	95-97	71,7	23,3	105-107	81,7	23,3	153,4	200-204	195
M12110L + M12111R	105-107	81,7	23,3	105-107	81,7	23,3	163,4	210-214	195
M12120L + M12111R	115-117	91,7	23,3	105-107	81,7	23,3	173,4	220-224	195
M1280L + M12121R	75-77	51,7	23,3	115-117	91,7	23,3	143,4	190-194	195
M1290L + M12121R	85-87	61,7	23,3	115-117	91,7	23,3	153,4	200-204	195
M12100L + M12121R	95-97	71,7	23,3	115-117	91,7	23,3	163,4	210-214	195
M12110L + M12121R	105-107	81,7	23,3	115-117	91,7	23,3	173,4	220-214	195
M12120L + M12121R	115-117	91,7	23,3	115-117	91,7	23,3	183,4	230-234	195

L = balos kivitel, R = jobbos kivitel



SYMPHONY & YOUNG kombináció épített zuhanyfülkéhez

A zuhanyfal és a nyílóajtó kombinációja lehetővé teszi a fülkén kívüli tér jobb kihasználását, megőrizve a zuhanyfülke tágasságát.

A küszöbsín használata opcionális; e nélkül biztosított a teljes akadálymentes belépés.

A modulok együttesen akár 4 cm korrekciós lehetőséget biztosítanak a fal egyenetlenségeinek kiküszöbölésére.

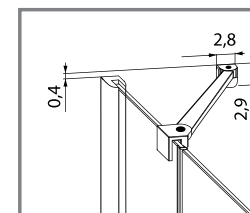
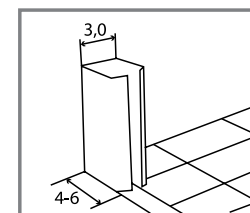
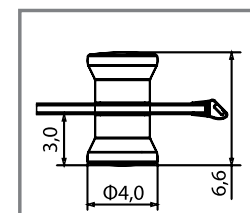
Igény esetén válasszon toldóprofiljaink közül, amelyekkel a kombináció mérete tovább növelhető! Toldóprofiljainkat a katalógus 50. oldalán találja.

Balos és jobbos kivitelben is rendelhető!

Kombinációk	A	A1	A2	B	C	Fülke	H
M1280L/M1281R + MF70	75-77	51,7	23,3	65-67	51,7	141-145	195
M1280L/M1281R + MF80	75-77	51,7	23,3	75-77	51,7	151-155	195
M1280L/M1281R + MF90	75-77	51,7	23,3	85-87	51,7	161-165	195
M1280L/M1281R + MF100	75-77	51,7	23,3	95-97	51,7	171-175	195
M1280L/M1281R + MF110	75-77	51,7	23,3	105-107	51,7	181-185	195
M1280L/M1281R + MF120	75-77	51,7	23,3	115-117	51,7	191-195	195
M1290L/M1291R + MF70	85-87	61,7	23,3	65-67	61,7	151-155	195
M1290L/M1291R + MF80	85-87	61,7	23,3	75-77	61,7	161-165	195
M1290L/M1291R + MF90	85-87	61,7	23,3	85-87	61,7	171-175	195
M1290L/M1291R + MF100	85-87	61,7	23,3	95-97	61,7	181-185	195
M1290L/M1291R + MF110	85-87	61,7	23,3	105-107	61,7	191-195	195
M1290L/M1291R + MF120	85-87	61,7	23,3	115-117	61,7	201-205	195
M12100L/M12101R + MF70	95-97	71,7	23,3	65-67	71,7	161-165	195
M12100L/M12101R + MF80	95-97	71,7	23,3	75-77	71,7	171-175	195
M12100L/M12101R + MF90	95-97	71,7	23,3	85-87	71,7	181-185	195
M12100L/M12101R + MF100	95-97	71,7	23,3	95-97	71,7	191-195	195
M12100L/M12101R + MF110	95-97	71,7	23,3	105-107	71,7	201-205	195
M12100L/M12101R + MF120	95-97	71,7	23,3	115-117	71,7	211-215	195
M12110L/M12111R + MF70	105-107	81,7	23,3	65-67	81,7	171-175	195
M12110L/M12111R + MF80	105-107	81,7	23,3	75-77	81,7	181-185	195
M12110L/M12111R + MF90	105-107	81,7	23,3	85-87	81,7	191-195	195
M12110L/M12111R + MF100	105-107	81,7	23,3	95-97	81,7	201-205	195
M12110L/M12111R + MF110	105-107	81,7	23,3	105-107	81,7	211-215	195
M12110L/M12111R + MF120	105-107	81,7	23,3	115-117	81,7	221-225	195
M12120L/M12121R + MF70	115-117	91,7	23,3	65-67	91,7	181-185	195
M12120L/M12121R + MF80	115-117	91,7	23,3	75-77	91,7	191-195	195
M12120L/M12121R + MF90	115-117	91,7	23,3	85-87	91,7	201-205	195
M12120L/M12121R + MF100	115-117	91,7	23,3	95-97	91,7	211-215	195
M12120L/M12121R + MF110	115-117	91,7	23,3	105-107	91,7	221-225	195
M12120L/M12121R + MF120	115-117	91,7	23,3	115-117	91,7	231-235	195

L = balos kivitel, R = jobbos kivitel

A műszaki változtatások jogát fenntartjuk!





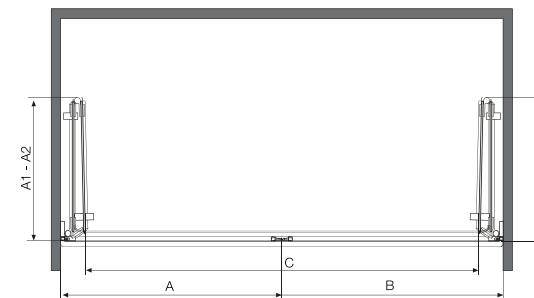
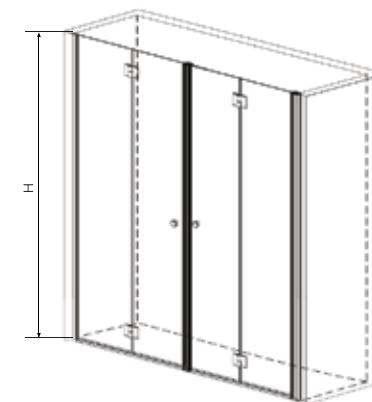
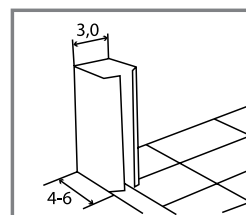
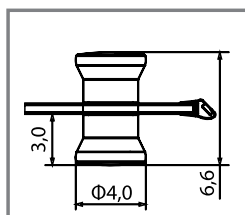
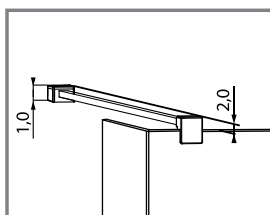
DUET

kétszárnyas csuklóajtó épített zuhanyfülkéhez

A „láthatatlan” zuhanyajtó!
Használton kívül - a térézet növelése érdekében - az ajtók a falra hajthatók.

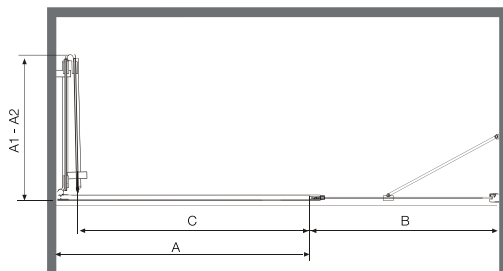
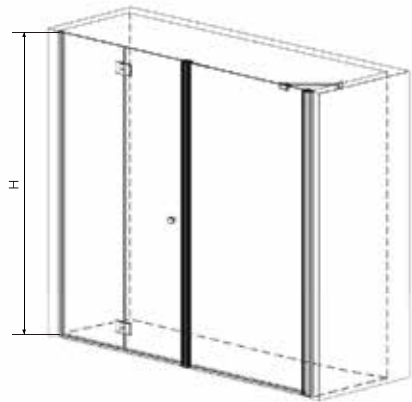
A küszöbsín használata opcionális; ezek nélkül biztosított a teljes akadálymentes belépés.

Az ajtók együttesen akár 4 cm korrekciós lehetőséget biztosítanak a fal egyenetlenségeinek kiküszöbölésére.
Igény esetén válasszon toldóprofiljaink közül, amelyekkel a kombináció mérete tovább növelhető!
Toldóprofiljainkat a katalógus 50. oldalán találja.



Kombinációk	A	A1	A2	B	B1	B2	C	Fülke	H
M1280FL + M1281FR	75-77	33,7	33,7	75-77	33,7	33,7	134,2	150-154	195
M1280FL + M1291FR	75-77	33,7	33,7	85-87	38,7	38,7	144,2	160-164	195
M1280FL + M12101FR	75-77	33,7	33,7	95-97	43,7	43,7	154,2	170-174	195
M1290FL + M1281FR	85-87	38,7	33,7	75-77	33,7	33,7	139,2	160-164	195
M1290FL + M1291FR	85-87	38,7	38,7	85-87	38,7	38,7	154,2	170-174	195
M1290FL + M12101FR	85-87	38,7	38,7	95-97	43,7	43,7	164,2	180-184	195
M12100FL + M1281FR	95-97	43,7	43,7	75-77	33,7	33,7	154,2	170-174	195
M12100FL + M1291FR	95-97	43,7	43,7	85-87	38,7	38,7	164,2	180-184	195
M12100FL + M12101FR	95-97	43,7	43,7	95-97	43,7	43,7	174,2	190-194	195

FL = balos kivitel, FR = jobbos kivitel



DUET & YOUNG kombináció épített zuhanyfülkéhez

A zuhanyfal és a csuklóajtó kombinációja lehetővé teszi a fülkén kívüli tér teljes kihasználását, megőrizve a zuhanyfülke tágasságát.

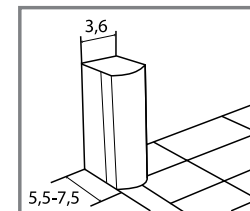
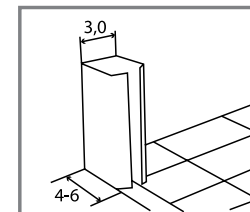
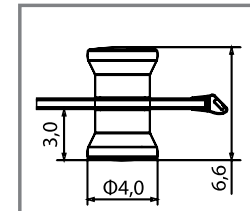
A küszöbsín használata opcionális; ezek nélkül biztosított a teljes akadálymentes belépés. A modulok együttesen akár 4 cm korrekációs lehetőséget biztosítanak a fal egyenetlenségeinek kiküszöbölésére.

Igény esetén válasszon toldóprofiljaink közül, amelyekkel a kombináció mérete tovább növelhető! Toldóprofiljainkat a katalógus 50. oldalán találja.

Balos és jobbos kivitelben is rendelhető!

Kombinációk	A	A1	A2	B	C	Fülke	H
M1280FL / M1281FR + MF70	75-77	33,7	33,7	65-67	66,8	141-145	195
M1280FL / M1281FR + MF80	75-77	33,7	33,7	75-77	66,8	151-155	195
M1280FL / M1281FR + MF90	75-77	33,7	33,7	85-87	66,8	161-165	195
M1280FL / M1281FR + MF100	75-77	33,7	33,7	95-97	66,8	171-175	195
M1280FL / M1281FR + MF110	75-77	33,7	33,7	105-107	66,8	181-185	195
M1280FL / M1281FR + MF120	75-77	33,7	33,7	115-117	66,8	191-195	195
M1290FL / M1291FR + MF70	85-87	38,7	38,7	65-67	76,8	151-155	195
M1290FL / M1291FR + MF80	85-87	38,7	38,7	75-77	76,8	161-155	195
M1290FL / M1291FR + MF90	85-87	38,7	38,7	85-87	76,8	171-175	195
M1290FL / M1291FR + MF100	85-87	38,7	38,7	95-97	76,8	181-185	195
M1290FL / M1291FR + MF110	85-87	38,7	38,7	105-107	76,8	191-195	195
M1290FL / M1291FR + MF120	85-87	38,7	38,7	115-117	76,8	201-205	195
M12100FL / M12101FR + MF70	95-97	43,7	43,7	65-67	86,8	161-165	195
M12100FL / M12101FR + MF80	95-97	43,7	43,7	75-77	86,8	171-175	195
M12100FL / M12101FR + MF90	95-97	43,7	43,7	85-87	86,8	181-185	195
M12100FL / M12101FR + MF100	95-97	43,7	43,7	95-97	86,8	191-195	195
M12100FL / M12101FR + MF110	95-97	43,7	43,7	105-107	86,8	201-205	195
M12100FL / M12101FR + MF120	95-97	43,7	43,7	115-117	86,8	211-215	195

FL = balos kivitel, FR = jobbos kivitel



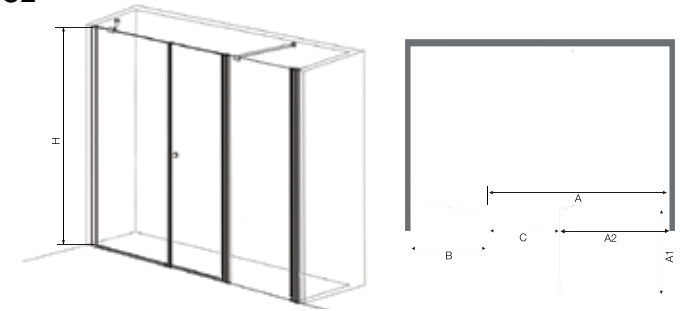


GRANDE & YOUNG kombináció épített zuhanyfülkéhez

Optimális kombináció extra széles, de max. 110 cm mély beugrókhoz, középső belépéssel.

A fülke két oldalán a fix falak előtti tér teljes egészében kihasználható, ezáltal a fürdőszoba optimálisan berendezhető!

Balos és jobbos kivitelben is szerelhető!



Kombinációk	A	A1	A2	B	C	Fülke	H
MT120 + MF70	117-119	51,4	65,6	65-67	51,4	183-187	195
MT130 + MF70	127-129	51,4	75,6	65-67	51,4	193-197	195
MT140 + MF70	137-139	51,4	85,6	65-67	51,4	203-207	195
MT150 + MF70	147-149	51,4	95,6	65-67	51,4	213-217	195
MT160 + MF70	157-159	51,4	105,6	65-67	51,4	223-227	195
MT120 + MF80	117-119	51,4	65,6	75-77	51,4	193-197	195
MT130 + MF80	127-129	51,4	75,6	75-77	51,4	203-207	195
MT140 + MF80	137-139	51,4	85,6	75-77	51,4	213-217	195
MT150 + MF80	147-149	51,4	95,6	75-77	51,4	223-227	195
MT160 + MF80	157-159	51,4	105,6	75-77	51,4	233-237	195
MT120 + MF90	117-119	51,4	65,6	85-87	51,4	203-207	195
MT130 + MF90	127-129	51,4	75,6	85-87	51,4	213-217	195
MT140 + MF90	137-139	51,4	85,6	85-87	51,4	223-227	195
MT150 + MF90	147-149	51,4	95,6	85-87	51,4	233-237	195
MT160 + MF90	157-159	51,4	105,6	85-87	51,4	243-247	195
MT120 + MF100	117-119	51,4	65,6	95-97	51,4	213-217	195
MT130 + MF100	127-129	51,4	75,6	95-97	51,4	223-227	195
MT140 + MF100	137-139	51,4	85,6	95-97	51,4	233-237	195
MT150 + MF100	147-149	51,4	95,6	95-97	51,4	203-207	195
MT160 + MF100	157-159	51,4	105,6	95-97	51,4	213-217	195
MT120 + MF110	117-119	51,4	65,6	105-107	51,4	223-227	195
MT130 + MF110	127-129	51,4	75,6	105-107	51,4	233-237	195
MT140 + MF110	137-139	51,4	85,6	105-107	51,4	243-247	195
MT150 + MF110	147-149	51,4	95,6	105-107	51,4	253-257	195
MT160 + MF110	157-159	51,4	105,6	105-107	51,4	263-267	195
MT120 + MF120	117-119	51,4	65,6	115-117	51,4	233-237	195
MT130 + MF120	127-129	51,4	75,6	115-117	51,4	243-247	195
MT140 + MF120	137-139	51,4	85,6	115-117	51,4	253-257	195
MT150 + MF120	147-149	51,4	95,6	115-117	51,4	263-267	195
MT160 + MF120	157-159	51,4	105,6	115-117	51,4	273-277	195



SAROKKABIN KOMBINÁCIÓK

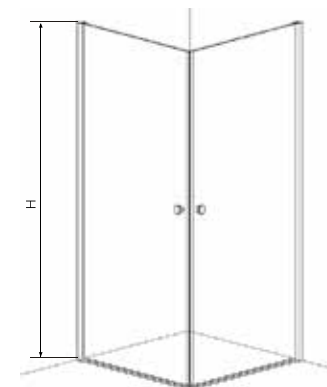
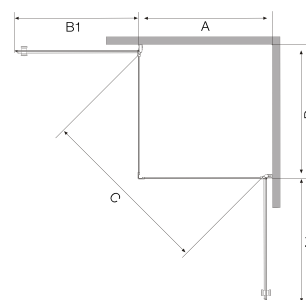


BRAVA

sarokkabin kombináció

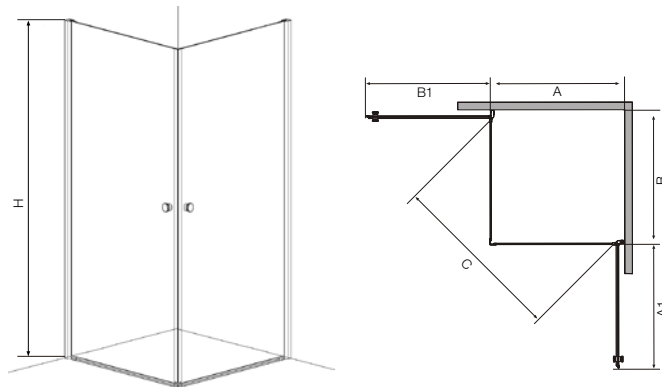
Zuhanyсарok rendkívvül tágas ajtónyílással, akár aszimmetrikus összeállításban!

A küszöbsín használata opcionális; ha a kabint nem zuhanytálcára, hanem zuhanyfolyóka vagy padlóösszefolyó beépítésével közvetlenül a padlóra szereli, biztosított a teljes akadálymentes belépés.



Kombinációk	A	A1	B	B1	C	H
MD70 + MD70	65-67	59,5	65-67	59,5	84,1	195
MD70 + MD80	65-67	59,5	75-77	69,5	91,4	195
MD70 + MD90	65-67	59,5	85-87	79,5	99,3	195
MD70 + MD100	65-67	59,5	95-97	89,5	107,4	195
MD80 + MD70	75-77	69,5	65-67	59,5	91,4	195
MD80 + MD80	75-77	69,5	75-77	69,5	98,2	195
MD80 + MD90	75-77	69,5	85-87	79,5	105,5	195
MD80 + MD100	75-77	69,5	95-97	89,5	113,3	195
MD90 + MD70	85-87	79,5	65-67	59,5	99,30	195
MD90 + MD80	85-87	79,5	75-77	69,5	105,5	195
MD90 + MD90	85-87	79,5	85-87	79,5	112,4	195
MD90 + MD100	85-87	79,5	95-97	89,5	119,7	195
MD100 + MD70	95-97	89,5	65-67	59,5	107,4	195
MD100 + MD80	95-97	89,5	75-77	69,5	113,3	195
MD100 + MD90	95-97	89,5	85-87	79,5	119,7	195
MD100 + MD100	95-97	89,5	95-97	89,5	126,5	195

BRAVA BLACK sarokkabin kombináció



Kombinációk	A	A1	B	B1	C	H
BD70 + BD70	65-67	59,5	65-67	59,5	84,1	195
BD70 + BD80	65-67	59,5	75-77	69,5	91,4	195
BD70 + BD90	65-67	59,5	85-87	79,5	99,3	195
BD70 + BD100	65-67	59,5	95-97	89,5	107,4	195
BD80 + BD70	75-77	69,5	65-67	59,5	91,4	195
BD80 + BD80	75-77	69,5	75-77	69,5	98,2	195
BD80 + BD90	75-77	69,5	85-87	79,5	105,5	195
BD80 + BD100	75-77	69,5	95-97	89,5	113,3	195
BD90 + BD70	85-87	79,5	65-67	59,5	99,3	195
BD90 + BD80	85-87	79,5	75-77	69,5	105,5	195
BD90 + BD90	85-87	79,5	85-87	79,5	112,4	195
BD90 + BD100	85-87	79,5	95-97	89,5	119,7	195
BD100 + BD70	95-97	89,5	65-67	59,5	107,4	195
BD100 + BD80	95-97	89,5	75-77	69,5	113,3	195
BD100 + BD90	95-97	89,5	85-87	79,5	119,7	195
BD100 + BD100	95-97	89,5	95-97	89,5	126,5	195



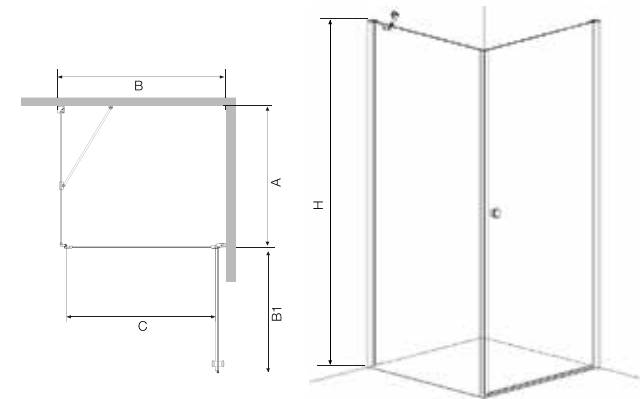
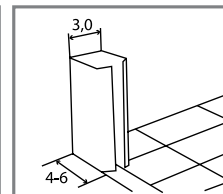
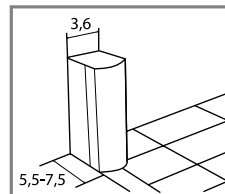
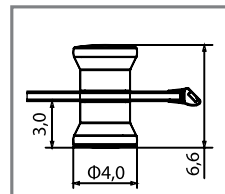


BRAVA & YOUNG sarokkabin kombináció

Egy örök klasszikus zuhanyсарok, akár aszimmetrikus összeállításban!

A küszöbsín használata opcionális; ha a kabint nem zuhanytálcára, hanem zuhanyfolyóka vagy padlóösszefolyó beépítésével közvetlenül a padlóra szereli, biztosított a teljes akadálymentes belépés.

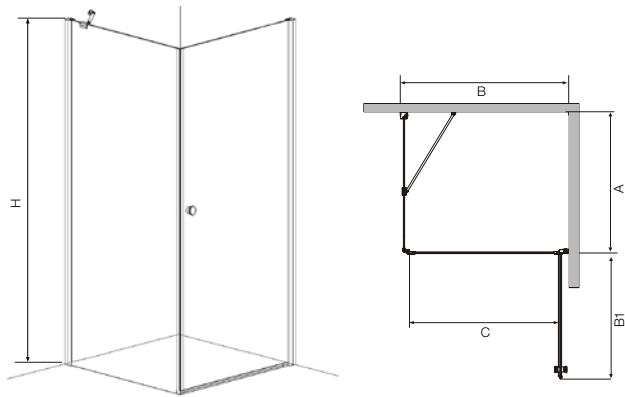
Balos és jobbos kivitelben is szerelhető!



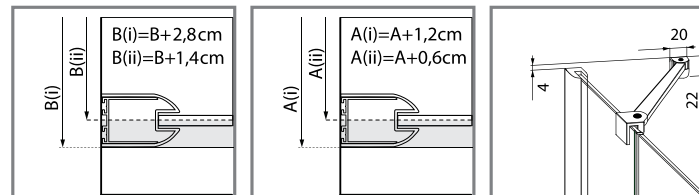
Kombinációk	A	B	B1	C	H
MF70 + MD70	65-67	65-67	59,5	59,5	195
MF80 + MD70	75-77	65-67	59,5	59,5	195
MF90 + MD70	85-87	65-67	59,5	59,5	195
MF100 + MD70	95-97	65-67	59,5	59,5	195
MF110 + MD70	105-107	65-67	59,5	59,5	195
MF120 + MD70	115-117	65-67	59,5	59,5	195
MF70 + MD80	65-67	75-77	69,5	69,5	195
MF80 + MD80	75-77	75-77	69,5	69,5	195
MF90 + MD80	85-87	75-77	69,5	69,5	195
MF100 + MD80	95-97	75-77	69,5	69,5	195
MF110 + MD80	105-107	75-77	69,5	69,5	195
MF120 + MD80	115-117	75-77	69,5	69,5	195
MF70 + MD90	65-67	85-87	79,5	79,5	195
MF80 + MD90	75-77	85-87	79,5	79,5	195
MF90 + MD90	85-87	85-87	79,5	79,5	195
MF100 + MD90	95-97	85-87	79,5	79,5	195
MF110 + MD90	105-107	85-87	79,5	79,5	195
MF120 + MD90	115-117	85-87	79,5	79,5	195
MF70 + MD100	65-67	95-97	89,5	89,5	195
MF80 + MD100	75-77	95-97	89,5	89,5	195
MF90 + MD100	85-87	95-97	89,5	89,5	195
MF100 + MD100	95-97	95-97	89,5	89,5	195
MF110 + MD100	105-107	95-97	89,5	89,5	195
MF120 + MD100	115-117	95-97	89,5	89,5	195

BRAVA BLACK & YOUNG BLACK

sarokkabin kombináció



Kombinációk	A	B	B1	C	H
BF70 + BD70	65-67	65-67	59,5	59,5	195
BF80 + BD70	75-77	65-67	59,5	59,5	195
BF90 + BD70	85-87	65-67	59,5	59,5	195
BF100 + BD70	95-97	65-67	59,5	59,5	195
BF110 + BD70	105-107	65-67	59,5	59,5	195
BF120 + BD70	115-117	65-67	59,5	59,5	195
BF70 + BD80	65-67	75-77	69,5	69,5	195
BF80 + BD80	75-77	75-77	69,5	69,5	195
BF90 + BD80	85-87	75-77	69,5	69,5	195
BF100 + BD80	95-97	75-77	69,5	69,5	195
BF110 + BD80	105-107	75-77	69,5	69,5	195
BF120 + BD80	115-117	75-77	69,5	69,5	195
BF70 + BD90	65-67	85-87	79,5	79,5	195
BF80 + BD90	75-77	85-87	79,5	79,5	195
BF90 + BD90	85-87	85-87	79,5	79,5	195
BF100 + BD90	95-97	85-87	79,5	79,5	195
BF110 + BD90	105-107	85-87	79,5	79,5	195
BF120 + BD90	115-117	85-87	79,5	79,5	195
BF70 + BD100	65-67	95-97	89,5	89,5	195
BF80 + BD100	75-77	95-97	89,5	89,5	195
BF90 + BD100	85-87	95-97	89,5	89,5	195
BF100 + BD100	95-97	95-97	89,5	89,5	195
BF110 + BD100	105-107	95-97	89,5	89,5	195
BF120 + BD100	115-117	95-97	89,5	89,5	195

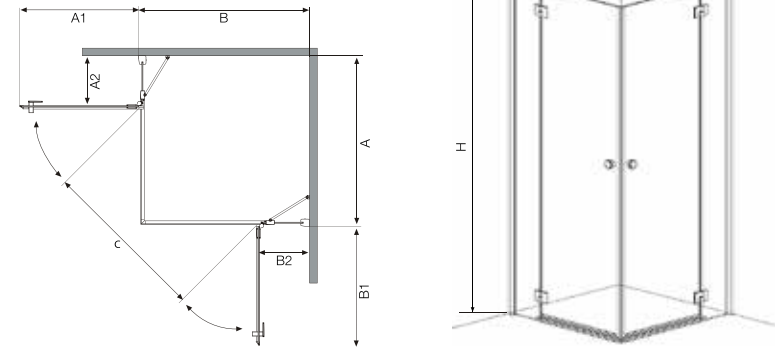
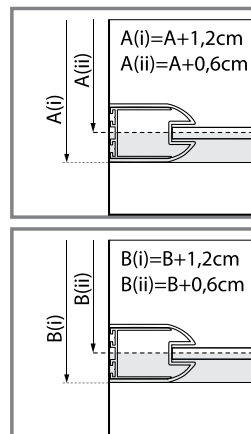
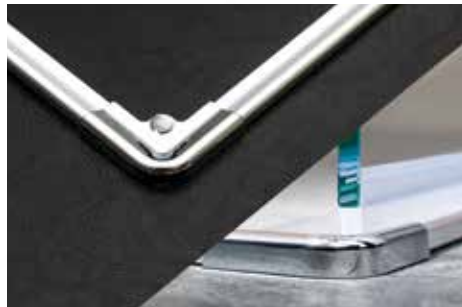




SYMPHONY sarokkabin kombináció

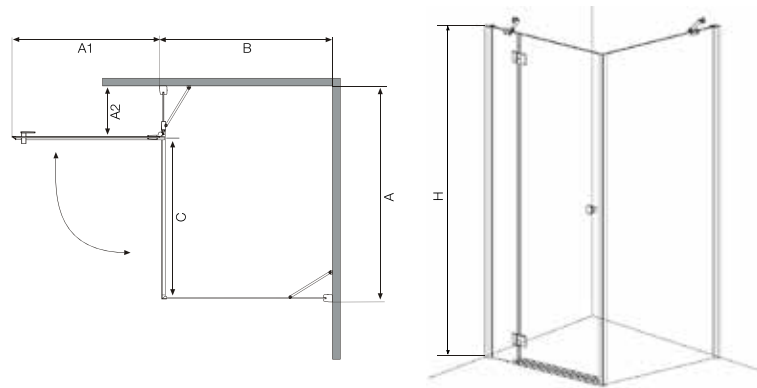
Zuhansarok tágas ajtónyílással,
akár aszimmetrikus összeállításban!

A küszöbsín használata opcionális;
ha a kabint nem zuhanytálcára, hanem
zuhanyfolyóka vagy padlóösszefolyó
beépítésével közvetlenül a padlóra szereli,
biztosított a teljes akadálymentes belépés.



Kombinációk	A	A1	A2	B	B1	B2	C	H
M1280L + M1281R	75-77	51,7	23,3	75-77	51,7	23,3	73,1	195
M1290L + M1281R	85-87	61,7	23,3	75-77	51,7	23,3	80,5	195
M12100L + M1281R	95-97	71,7	23,3	75-77	51,7	23,3	88,4	195
M12110L + M1281R	105-107	81,7	23,3	75-77	51,7	23,3	96,7	195
M12120L + M1281R	115-117	91,7	23,3	75-77	51,7	23,3	105,3	195
M1280L + M1291R	75-77	51,7	23,3	85-87	61,7	23,3	80,5	195
M1290L + M1291R	85-87	61,7	23,3	85-87	61,7	23,3	87,3	195
M12100L + M1291R	95-97	71,7	23,3	85-87	61,7	23,3	94,6	195
M12110L + M1291R	105-107	81,7	23,3	85-87	61,7	23,3	102,4	195
M12120L + M1291R	115-117	91,7	23,3	85-87	61,7	23,3	110,5	195
M1280L + M12101R	75-77	51,7	23,3	95-97	71,7	23,3	88,4	195
M1290L + M12101R	85-87	61,7	23,3	95-97	71,7	23,3	94,6	195
M12100L + M12101R	95-97	71,7	23,3	95-97	71,7	23,3	101,4	195
M12110L + M12101R	105-107	81,7	23,3	95-97	71,7	23,3	108,7	195
M12120L + M12101R	115-117	91,7	23,3	95-97	71,7	23,3	116,4	195
M1280L + M12111R	75-77	51,7	23,3	105-107	81,7	23,3	96,7	195
M1290L + M12111R	85-87	61,7	23,3	105-107	81,7	23,3	102,4	195
M12100L + M12111R	95-97	71,7	23,3	105-107	81,7	23,3	108,7	195
M12110L + M12111R	105-107	81,7	23,3	105-107	81,7	23,3	115,5	195
M12120L + M12111R	115-117	91,7	23,3	105-107	81,7	23,3	122,8	195
M1280L + M12121R	75-77	51,7	23,3	115-117	91,7	23,3	105,3	195
M1290L + M12121R	85-87	61,7	23,3	115-117	91,7	23,3	110,5	195
M12100L + M12121R	95-97	71,7	23,3	115-117	91,7	23,3	116,4	195
M12110L + M12121R	105-107	81,7	23,3	115-117	91,7	23,3	122,8	195
M12120L + M12121R	115-117	91,7	23,3	115-117	91,7	23,3	129,7	195

L = balos kivitel, R = jobbos kivitel



SYMPHONY & YOUNG sarokkabin kombináció

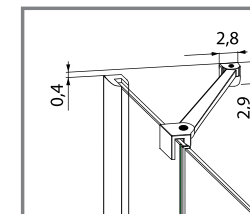
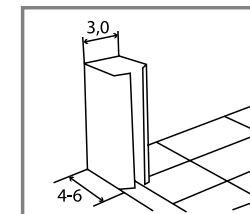
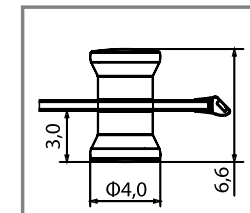
Zuhansarok bármely méretű
fürdőszobába, akár aszimmetrikus
összeállításban – a lehetőségek tárháza!

A küszöbsín használata opcionális;
ha a kabint nem zuhanytálcára, hanem
zuhanyfolyóka vagy padlóösszefolyó
beépítésével közvetlenül a padlóra szereli,
biztosított a teljes akadálymentes belépés.

Balos és jobbos kivitelben is rendelhető!

Kombinációk	A	A1	A2	B	C	H
M1280L/M1281R + MF70	75-77	51,7	23,3	65-67	51,7	195
M1280L/M1281R + MF80	75-77	51,7	23,3	75-77	51,7	195
M1280L/M1281R + MF90	75-77	51,7	23,3	85-87	51,7	195
M1280L/M1281R + MF100	75-77	51,7	23,3	95-97	51,7	195
M1280L/M1281R + MF110	75-77	51,7	23,3	105-107	51,7	195
M1280L/M1281R + MF120	75-77	51,7	23,3	115-117	51,7	195
M1290L/M1291R + MF70	85-87	61,7	23,3	65-67	61,7	195
M1290L/M1291R + MF80	85-87	61,7	23,3	75-77	61,7	195
M1290L/M1291R + MF90	85-87	61,7	23,3	85-87	61,7	195
M1290L/M1291R + MF100	85-87	61,7	23,3	95-97	61,7	195
M1290L/M1291R + MF110	85-87	61,7	23,3	105-107	61,7	195
M1290L/M1291R + MF120	85-87	61,7	23,3	115-117	61,7	195
M12100L/M12101R + MF70	95-97	71,7	23,3	65-67	71,7	195
M12100L/M12101R + MF80	95-97	71,7	23,3	75-77	71,7	195
M12100L/M12101R + MF90	95-97	71,7	23,3	85-87	71,7	195
M12100L/M12101R + MF100	95-97	71,7	23,3	95-97	71,7	195
M12100L/M12101R + MF110	95-97	71,7	23,3	105-107	71,7	195
M12100L/M12101R + MF120	95-97	71,7	23,3	115-117	71,7	195
M12110L/M12111R + MF70	105-107	81,7	23,3	65-67	81,7	195
M12110L/M12111R + MF80	105-107	81,7	23,3	75-77	81,7	195
M12110L/M12111R + MF90	105-107	81,7	23,3	85-87	81,7	195
M12110L/M12111R + MF100	105-107	81,7	23,3	95-97	81,7	195
M12110L/M12111R + MF110	105-107	81,7	23,3	105-107	81,7	195
M12110L/M12111R + MF120	105-107	81,7	23,3	115-117	81,7	195
M12120L/M12121R + MF70	115-117	91,7	23,3	65-67	91,7	195
M12120L/M12121R + MF80	115-117	91,7	23,3	75-77	91,7	195
M12120L/M12121R + MF90	115-117	91,7	23,3	85-87	91,7	195
M12120L/M12121R + MF100	115-117	91,7	23,3	95-97	91,7	195
M12120L/M12121R + MF110	115-117	91,7	23,3	105-107	91,7	195
M12120L/M12121R + MF120	115-117	91,7	23,3	115-117	91,7	195

L = balos kivitel, R = jobbos kivitel



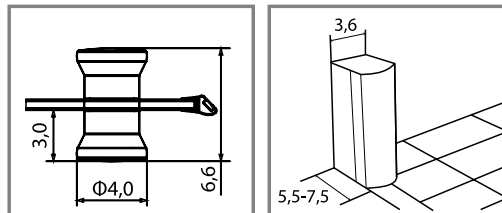
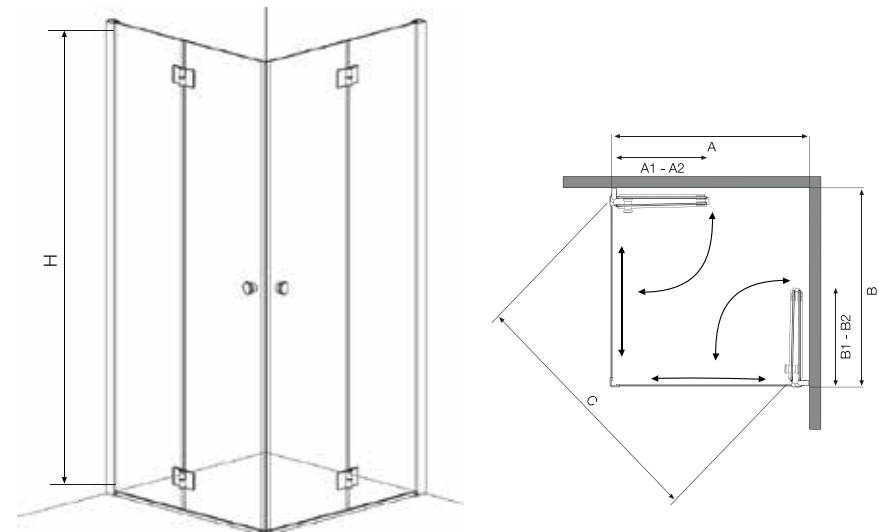


DUET sarokkabin kombináció

Helytakarékos zuhanyсарok, akár aszimmetrikus összeállításban!

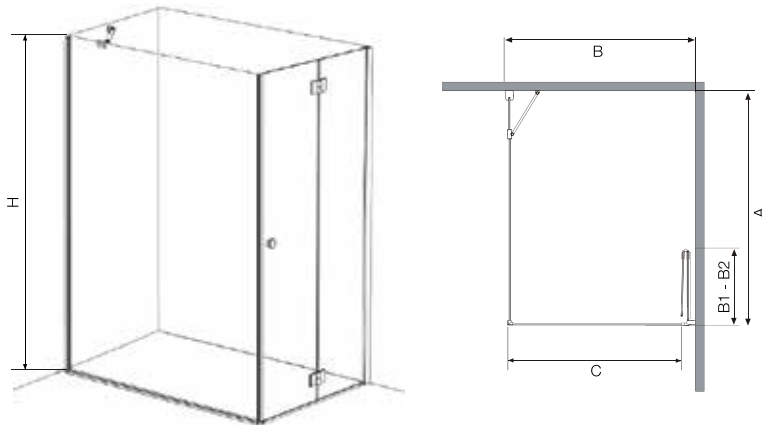
Használaton kívül - a térézet növelése érdekében - az ajtók a falra hajthatók.

A küszöbsín használata opcionális; ha a kabint nem zuhanyálcára, hanem zuhanyfolyóka vagy padlóösszefolyó beépítésével közvetlenül a padlósíkra szereli, biztosított a teljes akadálymentes belépés.



Kombinációk	A	A1	A2	B	B1	B2	C	H
M1280FL + M1281FR	75-77	33,7	33,7	75-77	33,7	33,7	95,3	195
M1280FL + M1291FR	75-77	33,7	33,7	85-87	38,7	38,7	102,6	195
M1280FL + M12101FR	75-77	33,7	33,7	95-97	43,7	43,7	110,4	195
M1290FL + M1281FR	85-87	38,7	38,7	75-77	33,7	33,7	101,3	195
M1290FL + M1291FR	85-87	38,7	38,7	85-87	38,7	38,7	109,5	195
M1290FL + M12101FR	85-87	38,7	38,7	95-97	43,7	43,7	116,7	195
M12100FL + M1281FR	95-97	43,7	43,7	75-77	33,7	33,7	110,4	195
M12100FL + M1291FR	95-97	43,7	43,7	85-87	38,7	38,7	116,7	195
M12100FL + M12101FR	95-97	43,7	43,7	95-97	43,7	43,7	123,6	195

FL = balos kivitel, FR = jobbos kivitel

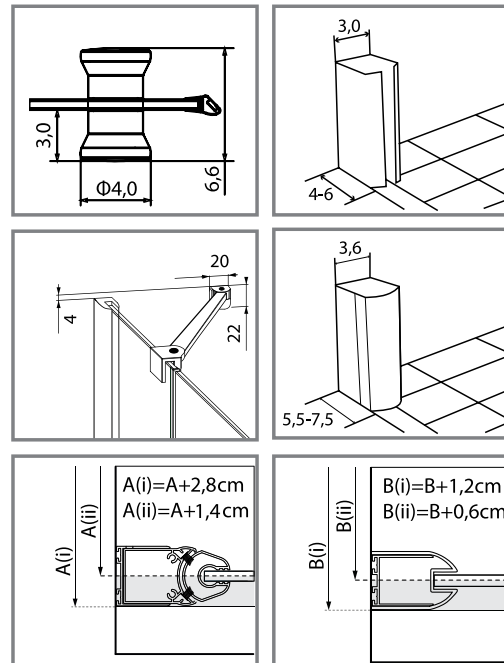


DUET & YOUNG sarokkabin kombináció

Testreszabott zuhansarok,
akár aszimmetrikus összeállításban!
Balos és jobbos kivitelben is rendelhető!

Kombinációk	A	B	B1	B2	C	H
MF70 + M1280FL/M1281FR	65-67	75-77	33,7	33,7	67,4	195
MF80 + M1280FL/M1281FR	75-77	75-77	33,7	33,7	67,4	195
MF90 + M1280FL/M1281FR	85-87	75-77	33,7	33,7	67,4	195
MF100 + M1280FL/M1281FR	95-97	75-77	33,7	33,7	67,4	195
MF110 + M1280FL/M1281FR	105-107	75-77	33,7	33,7	67,4	195
MF120 + M1280FL/M1281FR	115-117	75-77	33,7	33,7	67,4	195
MF70 + M1290FL/M1291FR	65-67	85-87	38,7	38,7	77,4	195
MF80 + M1290FL/M1291FR	75-77	85-87	38,7	38,7	77,4	195
MF90 + M1290FL/M1291FR	85-87	85-87	38,7	38,7	77,4	195
MF100 + M1290FL/M1291FR	95-97	85-87	38,7	38,7	77,4	195
MF110 + M1290FL/M1291FR	105-107	85-87	38,7	38,7	77,4	195
MF120 + M1290FL/M1291FR	115-117	85-87	38,7	38,7	77,4	195
MF70 + M12100FL/M12101FR	65-67	95-97	43,7	43,7	87,4	195
MF80 + M12100FL/M12101FR	75-77	95-97	43,7	43,7	87,4	195
MF90 + M12100FL/M12101FR	85-87	95-97	43,7	43,7	87,4	195
MF100 + M12100FL/M12101FR	95-97	95-97	43,7	43,7	87,4	195
MF110 + M12100FL/M12101FR	105-107	95-97	43,7	43,7	87,4	195
MF120 + M12100FL/M12101FR	115-117	95-97	43,7	43,7	87,4	195

FL = balos kivitel, FR = jobbos kivitel

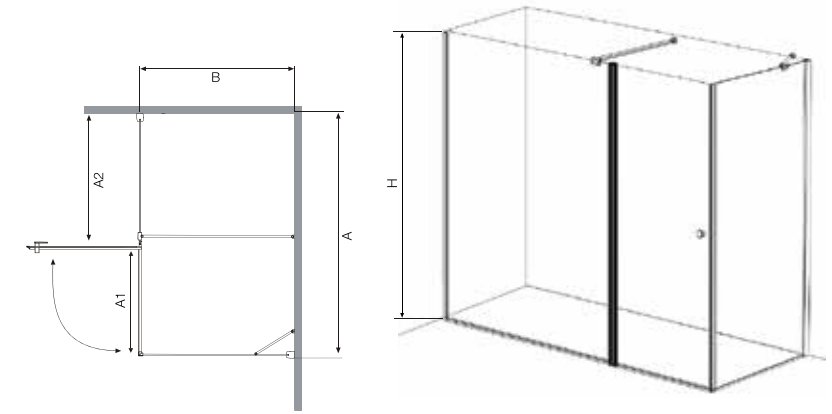
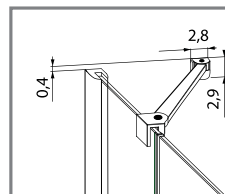
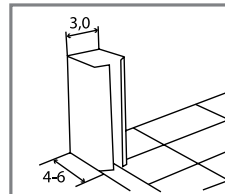
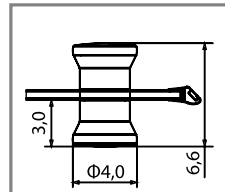




GRANDE & YOUNG sarokkabin kombináció

A családbarát zuhanyzsarok: hatalmas méretei ellenére a viszonylag keskeny ajtó és az egyik oldalon zárt kabin nem rabol el felesleges helyet a fürdőszobából.

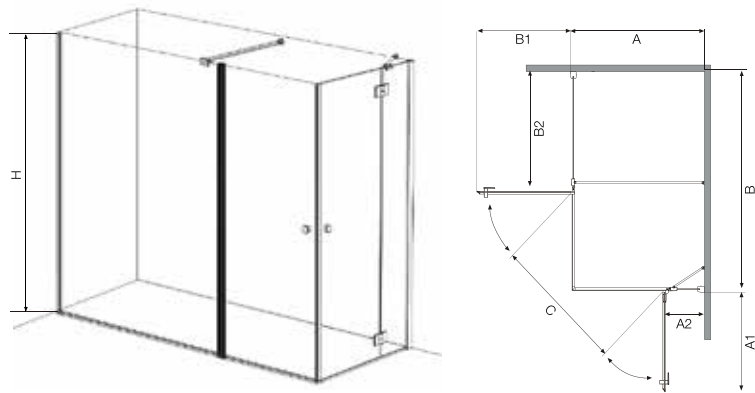
Balos és jobbos kivitelben is szerelhető!



Kombinációk	A	A1	A2	B	H
MT120 + MF70	117-119	51,4	65,6	65-67	195
MT130 + MF70	127-129	51,4	75,6	65-67	195
MT140 + MF70	137-139	51,4	85,6	65-67	195
MT150 + MF70	147-149	51,4	95,6	65-67	195
MT160 + MF70	157-159	51,4	105,6	65-67	195
MT120 + MF80	117-119	51,4	65,6	75-77	195
MT130 + MF80	127-129	51,4	75,6	75-77	195
MT140 + MF80	137-139	51,4	85,6	75-77	195
MT150 + MF80	147-149	51,4	95,6	75-77	195
MT160 + MF80	157-159	51,4	105,6	75-77	195
MT120 + MF90	117-119	51,4	65,6	85-87	195
MT130 + MF90	127-129	51,4	75,6	85-87	195
MT140 + MF90	137-139	51,4	85,6	85-87	195
MT150 + MF90	147-149	51,4	95,6	85-87	195
MT160 + MF90	157-159	51,4	105,6	85-87	195
MT120 + MF100	117-119	51,4	65,6	95-97	195
MT130 + MF100	127-129	51,4	75,6	95-97	195
MT140 + MF100	137-139	51,4	85,6	95-97	195
MT150 + MF100	147-149	51,4	95,6	95-97	195
MT160 + MF100	157-159	51,4	105,6	95-97	195
MT120 + MF110	117-119	51,4	65,6	105-107	195
MT130 + MF110	127-129	51,4	75,6	105-107	195
MT140 + MF110	137-139	51,4	85,6	105-107	195
MT150 + MF110	147-149	51,4	95,6	105-107	195
MT160 + MF110	157-159	51,4	105,6	105-107	195
MT120 + MF120	117-119	51,4	65,6	115-117	195
MT130 + MF120	127-129	51,4	75,6	115-117	195
MT140 + MF120	137-139	51,4	85,6	115-117	195
MT150 + MF120	147-149	51,4	95,6	115-117	195
MT160 + MF120	157-159	51,4	105,6	115-117	195

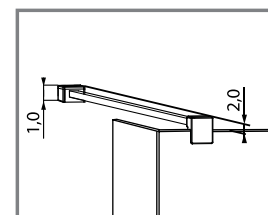
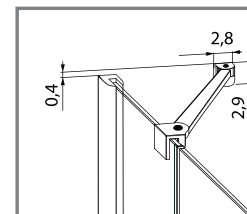
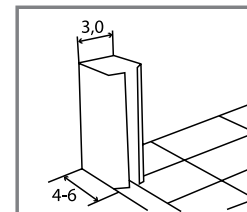
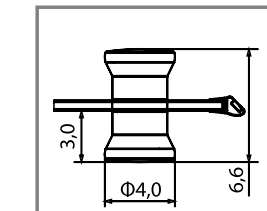
GRANDE & SYMPHONY sarokkabin kombináció

Zuhansarok két különböző ajtóval,
amely egyesíti egy tágas zuhanykabin
és a kényelmes belépés előnyeit.
Balos és jobbos kivitelben is rendelhető!



Kombinációk	A	A1	A2	B	B1	B2	C	H
M1280L/M1281R + MT120	75-77	51,7	23,3	117-119	51,4	65,6	72,9	195
M1290L/M1291R + MT120	85-87	61,7	23,3	117-119	51,4	65,6	80,3	195
M12100L/M12101R + MT120	95-97	71,7	23,3	117-119	51,4	65,6	88,2	195
M12110L/M12111R + MT120	105-107	81,7	23,3	117-119	51,4	65,6	96,5	195
M12120L/M12121R + MT120	115-117	91,7	23,3	117-119	51,4	65,6	105,1	195
M1280L/M1281R + MT130	75-77	51,7	23,3	127-129	51,4	75,6	72,9	195
M1290L/M1291R + MT130	85-87	61,7	23,3	127-129	51,4	75,6	80,3	195
M12100L/M12101R + MT130	95-97	71,7	23,3	127-129	51,4	75,6	88,2	195
M12110L/M12111R + MT130	105-107	81,7	23,3	127-129	51,4	75,6	96,5	195
M12120L/M12121R + MT130	115-117	91,7	23,3	127-129	51,4	75,6	105,1	195
M1280L/M1281R + MT140	75-77	51,7	23,3	137-139	51,4	85,6	72,9	195
M1290L/M1291R + MT140	85-87	61,7	23,3	137-139	51,4	85,6	80,3	195
M12100L/M12101R + MT140	95-97	71,7	23,3	137-139	51,4	85,6	88,2	195
M12110L/M12111R + MT140	105-107	81,7	23,3	137-139	51,4	85,6	96,5	195
M12120L/M12121R + MT140	115-117	91,7	23,3	137-139	51,4	85,6	105,1	195
M1280L/M1281R + MT150	75-77	51,7	23,3	147-149	51,4	95,6	72,9	195
M1290L/M1291R + MT150	85-87	61,7	23,3	147-149	51,4	95,6	80,3	195
M12100L/M12101R + MT150	95-97	71,7	23,3	147-149	51,4	95,6	88,2	195
M12110L/M12111R + MT150	105-107	81,7	23,3	147-149	51,4	95,6	96,5	195
M12120L/M12121R + MT150	115-117	91,7	23,3	147-149	51,4	95,6	105,1	195
M1280L/M1281R + MT160	75-77	51,7	23,3	157-159	51,4	105,6	72,9	195
M1290L/M1291R + MT160	85-87	61,7	23,3	157-159	51,4	105,6	80,3	195
M12100L/M12101R + MT160	95-97	71,7	23,3	157-159	51,4	105,6	88,2	195
M12110L/M12111R + MT160	105-107	81,7	23,3	157-159	51,4	105,6	96,5	195
M12120L/M12121R + MT160	115-117	91,7	23,3	157-159	51,4	105,6	105,1	195

L = balos kivitel, R = jobbos kivitel

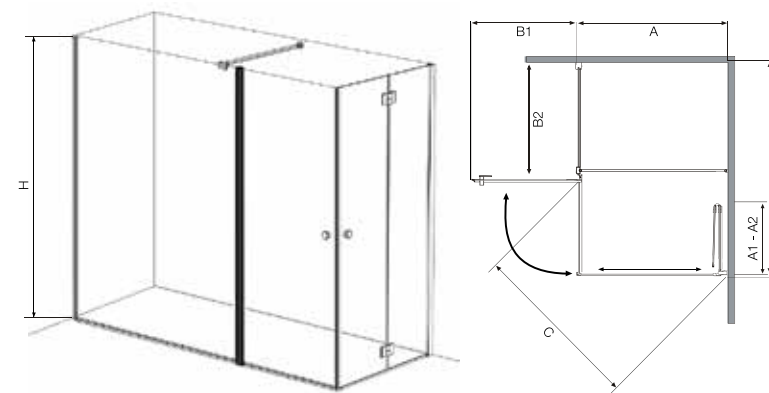
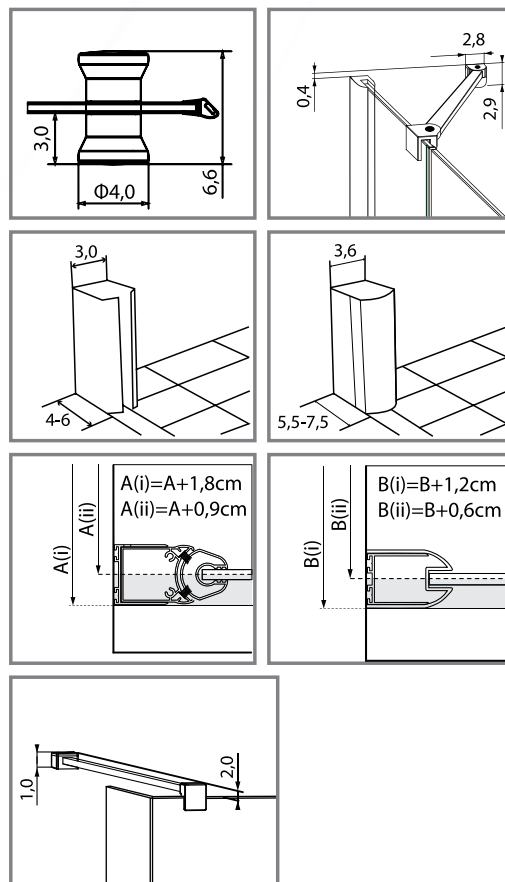




GRANDE & DUET sarokkabin kombináció

Zuhanyсарok két különböző ajtóval, amely egyesíti egy tágas zuhanykabin, a kényelmes belépés és a maximális helykihasználás minden előnyét. Varázsolja a tusolást igazi élménnyé!

Balos és jobbos kivitelben is rendelhető!



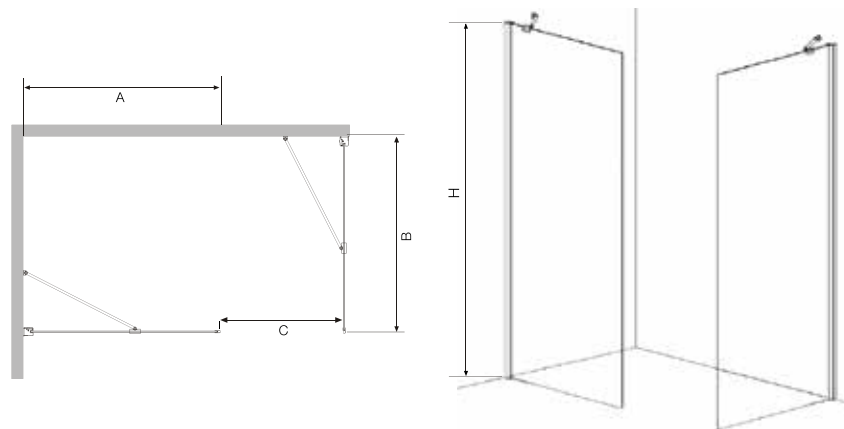
Kombinációk	A	A1	A2	B	B1	B2	C	H
M1280FL/M1281FR + MT120	75-77	33,7	33,7	117-119	51,4	65,6	84,8	195
M1280FL/M1281FR + MT130	75-77	33,7	33,7	127-129	51,4	75,6	84,8	195
M1280FL/M1281FR + MT140	75-77	33,7	33,7	137-139	51,4	85,6	84,8	195
M1280FL/M1281FR + MT150	75-77	33,7	33,7	147-149	51,4	95,6	84,8	195
M1280FL/M1281FR + MT160	75-77	33,7	33,7	157-159	51,4	105,6	84,8	195
M1290FL/M1291FR + MT120	85-87	38,7	38,7	117-119	51,4	65,6	92,9	195
M1290FL/M1291FR + MT130	85-87	38,7	38,7	127-129	51,4	75,6	92,9	195
M1290FL/M1291FR + MT140	85-87	38,7	38,7	137-139	51,4	85,6	92,9	195
M1290FL/M1291FR + MT150	85-87	38,7	38,7	147-149	51,4	95,6	92,9	195
M1290FL/M1291FR + MT160	85-87	38,7	38,7	157-159	51,4	105,6	92,9	195
M12100FL/M12101FR + MT120	95-97	43,7	43,7	117-119	51,4	65,6	101,4	195
M12100FL/M12101FR + MT130	95-97	43,7	43,7	127-129	51,4	75,6	101,4	195
M12100FL/M12101FR + MT140	95-97	43,7	43,7	137-139	51,4	85,6	101,4	195
M12100FL/M12101FR + MT150	95-97	43,7	43,7	147-149	51,4	95,6	101,4	195
M12100FL/M12101FR + MT160	95-97	43,7	43,7	157-159	51,4	105,6	101,4	195

L = balos kivitel, R = jobbos kivitel

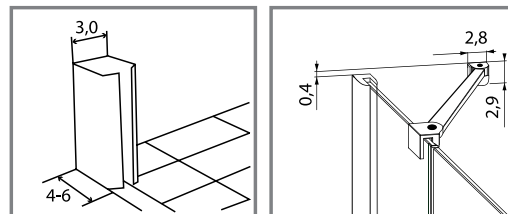
YOUNG

walk-in sarokkabin kombináció

Zuhanyсарok közepén szabad belépéssel – egyszerűségében rejlik a nagyszerűsége...
Különböző méretű falak is kombinálhatók.



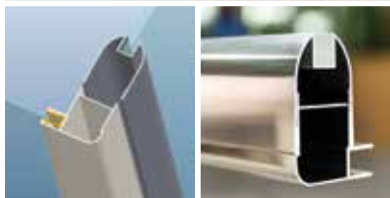
Kombinációk	A	B	C	H
MF70 + MF70	65-67	65-67	50 (min)	195
MF80 + MF80	75-77	75-77	50 (min)	195
MF90 + MF90	85-87	85-87	50 (min)	195
MF100 + MF100	95-97	95-97	50 (min)	195
MF110 + MF110	105-107	105-107	50 (min)	195
MF120 + MF120	115-117	115-117	50 (min)	195







KIEGÉSZÍTŐK, ZUHANYTÁLCÁK ÉS ZUHANY TARTOZÉKOK



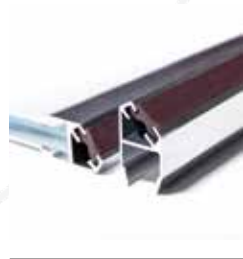
Összekötő sarokprofil, króm

CIKKSZÁM	D2000
EAN	9002827109820
MÉRET	3 x 195 cm

Falsíkra szerelhető „U”-kombinációkhoz.

PROFILOK

A profilok balos és jobbos kivitelben egyaránt szerelhetők.
A csomag tartalmazza a vízzáró szilikon tömítést is!



Összekötő profil mágnescsíkkal, króm

CIKKSZÁM	D5000
EAN	9002827109509
MÉRET	3 x 195 cm
MODUL	FREEDOM II zuhanyfal + bármely ajtó

Sarokkombinációk összeépítéséhez szükséges.



Fali rögzítő profil, króm

CIKKSZÁM	D4100	D4000
EAN	9002827109516	9002827109417
MÉRET	1,5-3 x 195 cm	3-5 x 195 cm
MODUL	FREEDOM I, WIDE I zuhanyfalak	

A FREEDOM I és WIDE I zuhanyfalak fali rögzítéséhez használható.



Mágneses fali fogadó profil, króm

CIKKSZÁM	D1100	D1000
EAN	9002827109523	9002827109813
MÉRET	3-4,5 x 195 cm	4-6 x 195 cm

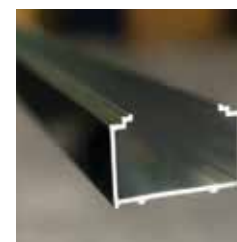
Zuhanyfülkékhez: bármely ajtó önálló beépítése esetén szükséges.



Toldóprofil, króm

CIKKSZÁM	D6000	D7000
EAN	9002827021320	9002827021337
MÉRET	2 x 195 cm	3 x 195 cm
MODUL	SYMPHONY, YOUNG, GRANDE	

A megadott modulok szélességének növelésére használható.



Toldóprofil, króm

CIKKSZÁM	D8000
EAN	9002827022693
MÉRET	3 x 195 cm
MODUL	BRAVA, DUET



TÁVTARTÓK ÉS ALKATRÉSZEK

Teleszkópos távtartó, króm

CIKKSZÁM	D3000
EAN	9002827109301
MÉRET	80 - 120 cm



Teleszkópos fali távtartó, króm

CIKKSZÁM	NE2306
EAN	5949063001829
MÉRET	70-110 cm
MODUL	FREEDOM, WIDE, GRANDE (opcionális)



Fali távtartó, króm

CIKKSZÁM	NE2305	DE0136
EAN	9002827009717	9002827007782
MÉRET	55 cm	30 cm
MODUL	YOUNG	SYMPHONY



Falsíkra szerelhető „U”-kombinációkhoz:
a két oldalfal (YOUNG zuhanyfal)
összeépítéséhez szükséges.



Ajtóélzáró mágnescsík

CIKKSZÁM	Q106
EAN	9002827991128
MÉRET	195 cm

Vízjáró szilikon tömítés, alsó

CIKKSZÁM	Q706
EAN	9002827991838
MÉRET	100 cm

Vízjáró szilikon tömítés, oldalsó

CIKKSZÁM	Q909
EAN	9002827069094
MÉRET	195 cm

VÁLASZTHATÓ ZUHANYTÁLCÁK

a lehetséges sarok- és walk-in kombinációkhoz

Modul	Modul		DUET			SYMPHONY					BRAVA / BRAVA BLACK				YOUNG / YOUNG BLACK					GRANDE					
	Méret (cm)		75-77	85-87	95-97	75-77	85-87	95-97	105-107	115-117	65-67	75-77	85-87	95-97	65-67	75-77	85-87	95-97	105-107	115-117	117-119	127-129	137-139	147-149	157-159
	Méret (cm)	Cikkszám	M1280FL/M1281FR	M1290FL/M1291FR	M12100FL/M12101FR	M1280L/M1281R	M1290L/M1291R	M12100L/M12101R	M12110L/M12111R	M12120L/M12121R	MD70/BD70	MD80/BD80	MD90/BD90	MD100/BD100	MF70/BF70	MF80/BF80	MF90/BF90	MF100/BF100	MF110/BF110	MF120/BF120	MT120	MT130	MT140	MT150	MT160
DUET	75-77	M1280FL/M1281FR	A	-	D	A	-	D	-	F	-	A	-	D	-	A	-	D	-	F	-	-	-	-	-
	85-87	M1290FL/M1291FR	-	B	E	-	B	E	-	G	-	-	B	E	-	-	B	E	-	G	G	-	H	-	I
	95-97	M12100FL/M12101FR	D	E	C	D	E	C	-	-	-	D	E	C	-	D	E	C	-	-	-	-	-	-	-
SYMPHONY	75-77	M1280L/M1281R	A	-	D	A	-	D	-	-	-	A	-	D	-	A	-	D	-	F	-	-	-	-	-
	85-87	M1290L/M1291R	-	B	E	-	B	E	-	-	-	-	B	E	-	-	B	E	-	G	G	-	H	-	I
	95-97	M12100L/M12101R	D	E	C	D	E	C	-	-	-	D	E	C	-	D	E	C	-	-	-	-	-	-	-
	105-107	M12110L/M12111R	-	-	-	-	-	-	-	-	-	-	-	-	-	-	-	-	-	-	-	-	-	-	-
115-117	M12120L/M12121R	E	G	-	F	G	-	-	-	-	F	G	-	-	F	G	-	-	-	-	-	-	-	-	
BRAVA / BRAVA BLACK	65-67	MD70	-	-	-	-	-	-	-	-	-	-	-	-	-	-	-	-	-	-	-	-	-	-	
	75-77	MD80	A	-	D	A	-	D	-	-	-	A	-	D	-	A	-	D	-	F	-	-	-	-	
	85-87	MD90	-	B	E	-	B	E	-	-	-	-	B	E	-	-	B	E	-	G	G	-	H	-	I
	95-97	MD100	D	E	C	D	E	C	-	-	-	D	E	C	-	D	E	C	-	-	-	-	-	-	-
YOUNG / YOUNG BLACK	65-67	MF70	-	-	-	-	-	-	-	-	-	-	-	-	-	-	-	-	-	-	-	-	-	-	
	75-77	MF80	A	-	D	A	-	D	-	-	-	A	-	D	-	A	-	D	-	F	-	-	-	-	
	85-87	MF90	-	B	E	-	B	E	-	-	-	-	B	E	-	-	B	E	-	G	G	-	H	-	I
	95-97	MF100	D	E	C	D	E	C	-	-	-	D	E	C	-	D	E	C	-	-	-	-	-	-	-
	105-107	MF110	-	-	-	-	-	-	-	-	-	-	-	-	-	-	-	-	-	-	-	-	-	-	-
	115-117	MF120	F	G	-	F	G	-	-	-	-	F	G	-	-	F	G	-	-	-	-	-	-	-	-
GRANDE	117-119	MT120	-	G	-	-	G	-	-	-	-	-	-	-	-	-	G	-	-	-	-	-	-	-	-
	127-129	MT130	-	-	-	-	-	-	-	-	-	-	-	-	-	-	-	-	-	-	-	-	-	-	-
	137-139	MT140	-	H	-	-	H	-	-	-	-	-	H	-	-	-	H	-	-	-	-	-	-	-	-
	147-149	MT150	-	-	-	-	-	-	-	-	-	-	-	-	-	-	-	-	-	-	-	-	-	-	-
	157-159	MT160	-	I	-	-	I	-	-	-	-	-	I	-	-	-	I	-	-	-	-	-	-	-	-

Modul	WIDE				WIDE I					WIDE II				FREEDOM I / FREEDOM I BLACK					FREEDOM II / FREEDOM II BLACK										
Méret (cm)	30x98	30x108	30x118	30x128	98x78	108x78	118x78	128x78	98x88	108x88	118x88	128x88	98-99x30	108-109x30	118-119x30	128-129x30	97	107	117	127	137	147	88-89	98-99	108-109	118-119	128-129	138-139	148-149
Cikkszám	MU100	MU110	MU120	MU130	MC1080	MC1180	MC1280	MC1380	MC1090	MC1190	MC1290	MC1390	MS100	MS110	MS120	MS130	MW100	MW110	MW200	MW130	MW400	MW500	MP90	MP100	MP110	MP120	MP130	MP140	MP150
Típus	C/D/E	-	F/G	-	D	-	F	-	E	-	G	-	C/D/E	-	F/G	-	C/D/E	-	F/G	-	H	-	B/E/G H/I	C/D/E	-	F/G	-	H	-



AKRIL ZUHANYTÁLCÁK



A Sanoacryl zuhanytálcák a megfelelő használat és ápolás mellett minőségüket megőrzik akár egy életen át. A könnyű, mégis masszív termék érintése kellemes, nem hideg a felülete, ráadásul a kisebb felületi sérülések könnyen javíthatók. Ellenáll a magas hőmérsékletnek, az UV fénynek, de még a fürdőszobában előforduló kémiai szereknek is.



BORA akril zuhanytálca

CIKKSZÁM	GS80	GS90
EAN	9002827809904	9002827909901
MÉRET	80 x 80 x 14 cm	90 x 90 x 14 cm

leveghető előlappal, lábbal, szifonnal



30 év garancia a szín- és fényállóságra



könnyen tisztítható



antibakteriális



újrahasznosítható



EU gyártmány



VENUS akril zuhanytálca

CIKKSZÁM	G80	G90
EAN	9002827040581	9002827040598
MÉRET	80 x 80 x 5 cm	90 x 90 x 5 cm

fix előlappal, lábbal, szifonnal

VÁLASZTHATÓ ZUHANYTÁLCÁK

a lehetséges kombinációkhoz

Méret (cm)	A 80x80	B 90x90
Cikkszám	G80, GS80, B80	G90, GS90, B90

A kombinációs lehetőségeket az 52. oldalon találja.



ZUHANYTÁLCA LÁB

CIKKSZÁM	50001
EAN	4027952021569

SMC ZUHANYTÁLCÁK

Az SMC egy üvegszálrostokkal anyagában erősített, lágy állagú poliészter lemez, mely a megfelelő formájú préslemezek közt magas hőmérsékleten és nyomáson nyeri el végleges formáját. A lágy nyersanyag kiváló formázást tesz lehetővé, az SMC zuhanytálcák felülete egyenletes és csillogó, sarokkiképzése esztétikus. A tálcák fokozottan ütésállóak, nem repednek, jó hőszigetelő képességűek. A tálcák akár 3 tonnás teherbíróak: a hátoldali bordázat úgy erősíti a zuhanytálca szerkezetét, hogy közben annak súlyát csak kis mértékben növeli meg. Valamennyi termék vegyszerálló, könnyen tisztítható, anyagában színezett és UV-stabil.



JUPITER SMC zuhanytálca

CIKKSZÁM	SC1280S	SC1290S	SC1490S	SC1690S
EAN	9002827280833	9002827280840	9002827280857	9002827280864
MÉRET	80 x 120 x 3,5 cm	90 x 120 x 3,5 cm	90 x 140 x 3,5 cm	90 x 160 x 3,5 cm
LÁB	AF12	AF12	AF15	AF18
ELŐLAP	AP1280S	AP1290S	-	-
SZÍN	fehér	fehér	fehér	fehér
CIKKSZÁM	SC1776S	SC1780S	SC1890S	
EAN	9002827280871	900282745555	9002827045548	
MÉRET	76 x 170 x 3,5 cm	80 x 170 x 3,5 cm	90 x 180 x 3,5 cm	
LÁB	AF18	AF18	AF18	
ELŐLAP	-	-	-	
SZÍN	fehér	fehér	fehér	



könnyen tisztítható



5 év garancia



AMOR SMC zuhanytálca

CIKKSZÁM	SC1080S	SC1090S
EAN	9002827290832	9002827028787
MÉRET	80 x 100 x 3,5 cm	90 x 100 x 3,5 cm
LÁB	AF12	AF12
ELŐLAP	AP1080S	-
SZÍN	fehér	fehér



könnyen tisztítható



5 év garancia



HERA SMC zuhanytálca

CIKKSZÁM	SC8080S	SC9090S	SC1010S
EAN	9002827280802	9002827280819	9002827280826
MÉRET	80 x 80 x 3,5 cm	90 x 90 x 3,5 cm	100 x 100 x 3,5 cm
LÁB	AF9	AF9	AF12
ELŐLAP	AP8080S	AP9090S	-
SZÍN	fehér	fehér	fehér



könnyen tisztítható



5 év garancia



SMC ZUHANYTÁLCA TARTOZÉKOK



Előlapok SMC tálcákhoz

CIKKSZÁM	AP8080S	AP9090S	AP1080S
EAN	9002827280918	9002827280925	9002827282103
MÉRET	magasság: 10 cm	magasság: 10 cm	magasság: 10 cm

CIKKSZÁM	AP1280S	AP1290S
EAN	9002827280932	9002827280949
MÉRET	magasság: 10 cm	magasság: 10 cm

A tálcák előlapja két részből áll! Az előlap rögzítőket a lábszett tartalmazza. Kérjük, hogy az előlappal együtt lábszettet is rendeljen!

Lábszett SMC tálcákhoz

CIKKSZÁM	AF9	AF12
EAN	9002827280987	9002827280994
LÁBAK	9 db	12 db

CIKKSZÁM	AF15	AF18
EAN	9002827281892	9002827281816
LÁBAK	15 db	18 db



VÁLASZTHATÓ ZUHANYTÁLCÁK a lehetséges kombinációkhoz

Méret (cm)	A 80x80	B 90x90	C 100x100	D 80x100	E 90x100	F 80x120	G 90x120	H 90x140	I 90x160
Cikkszám	SC8080S	SC9090S	SC1010S	SC1080S	SC1090S	SC1280S	SC1290S	SC1490S	SC1690S

A kombinációs lehetőségeket az 52. oldalon találja.

ÖNTÖTT MÁRVÁNY ZUHANYTÁLCÁK

Az öntött márvány zuhanytálcákat már évtizedek óta gyártják világszerte a legszigorúbb környezetvédelmi előírások figyelembevételével.

Az öntött műkö zúzalék a létező legjobb minőségű alapanyag, amiből önhordó kádak/tálcák készíthetők.

A termékek nagy méretek és különleges formák esetén is magas szilárdsággal bírnak, 300 kg-ig teherbíróak.

Az anyag átveszi a környezet hőmérsékletét, ezért szobahőmérsékleten kellemesen meleg.

A tálcák a 0,5 mm vastag GELCOAT felületi bevonatnak köszönhetően évek múltával sem veszítenek fényükből.



VIVA öntött márvány zuhanytálca

CIKKSZÁM	90020	90030
EAN	9002827900212	9002827900311
MÉRET	80 x 120 x 2,5 cm	90 x 120 x 2,5 cm
ELŐLAP	91020	91030
SZÍN	fehér	fehér

A lábakat a csomag tartalmazza.



5 év garancia

Előlap VIVA tálcákhoz

CIKKSZÁM	91020	91030
EAN	9002827910204	9002827910303
MÉRET	magasság: 10 cm	magasság: 10 cm

A tálcák előlapja két részből áll!



VIVA öntött márvány zuhanytálca

CIKKSZÁM	90040
EAN	9002827990046
MÉRET	90 x 140 x 2,5 cm
SZÍN	fehér

A lábakat a csomag tartalmazza.



5 év garancia



ANETA öntött márvány zuhanytálca

CIKKSZÁM	90000	90010	90050
EAN	9002827900014	9002827900113	9002827900519
MÉRET	80 x 80 x 2,5 cm	90 x 90 x 2,5 cm	100 x 100 x 2,5 cm
ELŐLAP	91000	91010	91050
SZÍN	fehér	fehér	fehér

A lábakat a csomag tartalmazza.



5 év garancia

Előlap ANETA tálcákhoz

CIKKSZÁM	91000	91010	91050
EAN	9002827910013	9002827910105	9002827910501
MÉRET	magasság: 10 cm	magasság: 10 cm	magasság: 10 cm

A tálcák előlapja két részből áll!

ÖNTÖTT MÁRVÁNY ZUHANYTÁLCÁK



KRETA öntött márvány zuhanytálca

CIKKSZÁM	50020	51020
EAN	9002827021313	9002827022082
MÉRET	80 x 120 x 3 cm	80 x 120 x 3 cm
SZÍN (természetes kőhatású felülettel)	antracit	fehér

A szifontakaró fémrácsot a csomag tartalmazza.



5 év garancia



KRETA öntött márvány zuhanytálca

CIKKSZÁM	50010	51010
EAN	9002827021306	9002827022075
MÉRET	90 x 90 x 3 cm	90 x 90 x 3 cm
SZÍN (természetes kőhatású felülettel)	antracit	fehér

A szifontakaró fémrácsot a csomag tartalmazza.



5 év garancia



KRETA zuhanytálca leeresztő

CIKKSZÁM	30719919
EAN	3375537198429
MÉRET	Ø 90 mm

VÁLASZTHATÓ ZUHANYTÁLCÁK a lehetséges kombinációkhoz

Méret (cm)	A	B	C	F	G	H
	80x80	90x90	100x100	80x120	90x120	90x140
Cikkszám	90000	90010 50010 51010	90050	90020 50020 51020	90030	90040

A kombinációs lehetőségeket az 52. oldalon találja.

ZUHANYTÁLCA LEERESZTŐK



Zuhanytálca leeresztő, slim

CIKKSZÁM | TE3003
EAN | 9002827037796
MÉRET | Ø 90 mm



Zuhanytálca leeresztő

CIKKSZÁM | TE2002
EAN | 9002827200213
MÉRET | Ø 90 mm



Zuhanytálca leeresztő, flexibilis bekötőcsővel

CIKKSZÁM | 00097
EAN | 9002827000974
MÉRET | Ø 90 mm



EU gyártmány



5 év garancia

PADLÓÖSSZEFOLYÓK



Padlóösszefolyó

CIKKSZÁM | DTZ15
EAN | 9002827037451
MÉRET | 15 x 15 x 7,8 cm



rozsdamentes
acél rács



szennyvízelvezető
cső: Ø 40 mm



beépítési magasság:
78 mm



szűrőbetét



átfolyás:
30 liter/perc



ANGLE padlóösszefolyó

CIKKSZÁM | SP140
EAN | 9002827981402
MÉRET | 19,4 x 19,4 x 8,8 cm



rozsdamentes
acél rács



szennyvízelvezető
cső: Ø 55 mm



beépítési magasság:
min. 88 mm



szűrőbetét



átfolyás:
55 liter/perc



10 év garancia

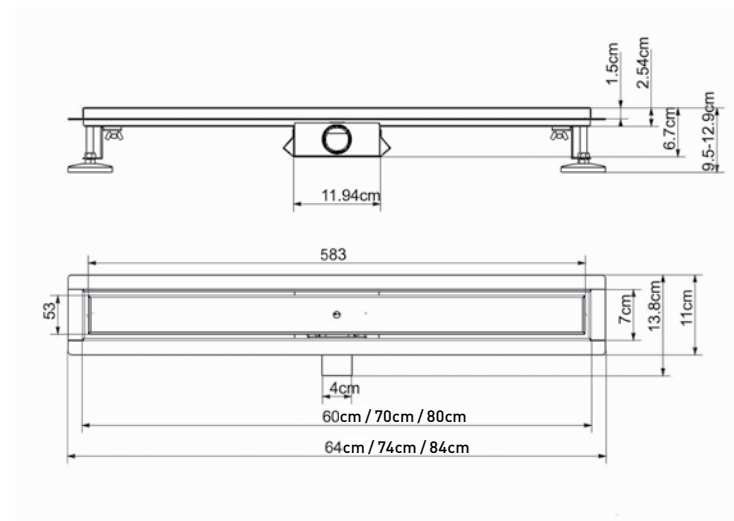



EU gyártmány


FOLYÓKÁK


ZUHANYFOLYÓKA BURKOLHATÓ RÁCCSAL, króm


CIKKSZÁM	DT60	DT70	DT80
EAN	9002827037413	9002827037420	9002827037437
MÉRET	60 x 7 x 6,7 cm	70 x 7 x 6,7 cm	80 x 7 x 6,7 cm





 rozsdamentes acél folyókaágy


 fedél szélesség: 70 mm


 szennyvízelvezető cső: Ø 40 mm

 teherbírás: 300 kg-ig

 átfolyás: 30 liter/perc

 beépítési magasság: 92-129 mm

 állítható lábak

 szűrőbetét

ZUHANYFOLYÓKA, fekete

CIKKSZÁM	DTB60
EAN	9002827037444
MÉRET	60 x 7 x 6,7 cm

ÜLŐKÉK



LEHAJTHATÓ ZUHANYÜLŐKE, FEHÉR
CIKKSZÁM | 74401
EAN | 9002827744014
MÉRETEK | ülőfelület: 32 x 32,8 cm



ülőke anyaga:
csúszásmentes műanyag



tartószerkezet anyaga: alumínium



teherbírás: 100 kg-ig



ZUHANYÜLŐKE ÁLLÍTHATÓ LÁBAKKAL, FEHÉR
CIKKSZÁM | 93301
EAN | 9002827933012
MÉRETEK | ülőfelület: Ø 34 cm
magasság: 36-51 cm



ülőke anyaga:
csúszásmentes műanyag



tartószerkezet anyaga: alumínium



teherbírás: 100 kg-ig



ZUHANYÜLŐKE, FEHÉR
CIKKSZÁM | 95501
EAN | 9002827955014
MÉRETEK | ülőfelület: 32 x 40 cm
magasság: 41 cm



ülőke anyaga:
csúszásmentes műanyag



lábszerkezet anyaga:
szinterezett alumínium



teherbírás: 100 kg-ig

AKASZTÓK ZUHANYKABINOKRA



MŰANYAG AKASZTÓ
CIKKSZÁM | 240001
EAN | 8033540703133
SZÍN | áttetsző



MŰANYAG AKASZTÓ
CIKKSZÁM | 240004
EAN | 8033540703126
SZÍN | fehér



MŰANYAG AKASZTÓ
CIKKSZÁM | 240006
EAN | 8033540703157
SZÍN | fekete



ZUHANYPANELEK



IBIZA
 CIKKSZÁM | DG9040
 EAN | 9002827037505
 MÉRET | 135,7 x 37,5 x 52 cm
 SZÍN | ezüst



IBIZA
 CIKKSZÁM | DG9041
 EAN | 9002827037512
 MÉRET | 135,7 x 37,5 x 52 cm
 SZÍN | fehér

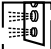


IBIZA
 CIKKSZÁM | DG9042
 EAN | 9002827037529
 MÉRET | 135,7 x 37,5 x 52 cm
 SZÍN | fekete


MALAGA
 CIKKSZÁM | DG9043
 EAN | 9002827037536
 MÉRET | 122 x 30 x 22,7 cm


-  esőztető fezzuhany
-  kézi zuhany
-  gégecső
-  keverő csaptelep
-  funkcióváltó
-  piperepolc
-  3 év garancia




 2 masszázsfúvóka


 esőztető fezzuhany

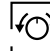
 vízesés funkció


 kézi zuhany


 gégecső

 kádbeömlő

 keverő csaptelep


 funkcióváltó

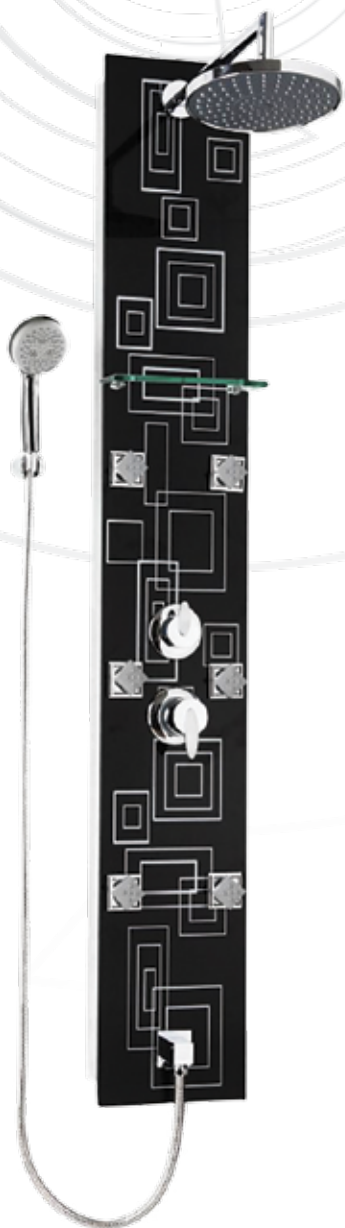
 piperepolc

 3 év garancia

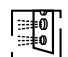
ZUHANYPANELEK

LYON
CIKKSZÁM | DG8030
EAN | 9002827680305
MÉRET | 140 x 22 cm

 6 masszázsfúvóka

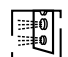


CASTELLO
CIKKSZÁM | DG8034
EAN | 9002827680343
MÉRET | 140 x 22 cm

 6 masszázsfúvóka

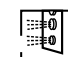



LUXOR
CIKKSZÁM | DG8036
EAN | 9002827680367
MÉRET | 140 x 22 cm

 10 masszázsfúvóka



MADRID
CIKKSZÁM | DG8037
EAN | 9002827680374
MÉRET | 140 x 22 cm


 10 masszázsfúvóka

 anyaga: üveg


 esőztető
fejzuhany

 kézi zuhany

 gégecső

 keverő
csapterlep

 funkcióváltó

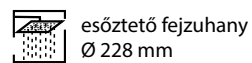
 üveg
piperepolc



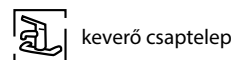
ZUHANYRENDSZEREK



CIKKSZÁM | AS701
EAN | 9002827037550
MÉRET | 86-121 x 28 x 55 cm
SZÍN | fehér



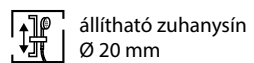
esőztető fejuhany
Ø 228 mm



keverő csaptelep



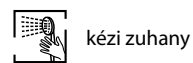
CIKKSZÁM | AS702
EAN | 9002827037550
MÉRET | 86-121 x 28 x 55 cm
SZÍN | fekete



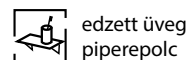
állítható zuhany sín
Ø 20 mm



funkcióváltó



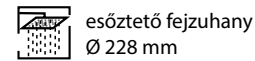
kézi zuhany



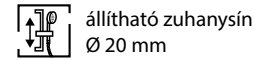
edzett üveg
piperepolc

CIKKSZÁM | AS703
EAN | 9002827037567
MÉRET | 86-121 x 28 x 55 cm
SZÍN | fehér

CIKKSZÁM | AS704
EAN | 9002827037574
MÉRET | 86-121 x 28 x 55 cm
SZÍN | fekete



esőztető fejuhany
Ø 228 mm



állítható zuhany sín
Ø 20 mm



kézi zuhany



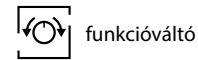
gégecső
150 cm



kádbeömlő



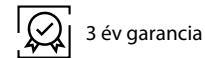
keverő csaptelep



funkcióváltó



edzett üveg
piperepolc

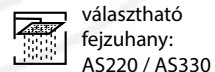


3 év garancia



ZUHANYSZETTEK

CIKKSZÁM | AS655
EAN | 9002827176556
SZÍN | króm



választható
fejzuhany:
AS220 / AS330



állítható zuhany sín:
77-140 cm



5 funkciós
kézi zuhany



termosztátos
csaptelep



gégecső

CIKKSZÁM | AB100
EAN | 9002827039295
SZÍN | fekete



választható
fejzuhany:
AB300 / AB400



állítható
felfogató



1 funkciós
kézi zuhany



termosztátos
csaptelep



gégecső



Esőztető fejzuhany
CIKKSZÁM | AS220
EAN | 9002827172206
MÉRET | Ø 23,8 cm



Zuhanykar
CIKKSZÁM | AS440
EAN | 9002827025571
MÉRET | 40 cm



Esőztető fejzuhany
CIKKSZÁM | AB300
EAN | 9002827039318
MÉRET | Ø 23,8 cm



Esőztető fejzuhany
CIKKSZÁM | AS330
EAN | 9002827173302
MÉRET | 20 x 20 cm

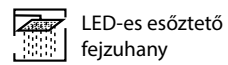


Zuhanykar
CIKKSZÁM | AS550
EAN | 9002827025588
MÉRET | 40 cm

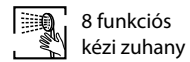


Esőztető fejzuhany
CIKKSZÁM | AB400
EAN | 9002827039325
MÉRET | 20 x 20 cm

CIKKSZÁM AS420
EAN 9002827144203



LED-es esőztető fejuhany



8 funkciós kézi zuhany



gégecsövek



szappantartó

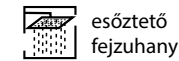


állítható felfogató



ZUHANYSZETTEK

CIKKSZÁM AS410
EAN 9002827994105



esőztető fejuhany



5 funkciós kézi zuhany



gégecső



szappantartó



állítható felfogató



termosztátos csaptelep



CIKKSZÁM AS044
EAN 9002827004415



esőztető fejuhany



1 funkciós kézi zuhany



gégecsövek



állítható felfogató



CIKKSZÁM AS1030
EAN 9002728296025



esőztető fejuhany



2 funkciós kézi zuhany



gégecsövek



szappantartó



állítható felfogató

ZUHANY CSAPTELEPEK



SANOSHOHO falsík alá építhető csaptelep, kétfunkciós

CIKKSZÁM | 729-9
EAN | 9002827046910



SANOOPUS falsík alá építhető csaptelep, kétfunkciós

CIKKSZÁM | 809-9
EAN | 9002827037703



SANOPOLO falsík alá építhető csaptelep, kétfunkciós

CIKKSZÁM | 712-9
EAN | 9002827037642



SANOSHOHO zuhany csaptelep

CIKKSZÁM | 729-4
EAN | 9002827028817



SANOOPUS zuhany csaptelep

CIKKSZÁM | 809-4
EAN | 9002827037666



SANOPOLO zuhany csaptelep

CIKKSZÁM | 712-4
EAN | 9002827037628



ÁLTALÁNOS SZÁLLÍTÁSI ÉS SZERZŐDÉSI FELTÉTELEK

I. Általános feltételek:

- (1) A lentiekben részletezett szállítási és üzleti feltételek a Sanotechnik minden szerződéses partnerével kötött ügyletére, szolgáltatására és szállítására érvényesek, hacsak ezekkel kapcsolatban más írásos megállapodás nem születik.
- (2) Szerződéses partnereink általános szerződési feltételei ránk nézve csak akkor kötelező érvényűek, ha ezeket írásban elismerjük.

II. Ajánlatok:

- (1) Írásos ajánlataink – egyéb kikötés hiányában – az ajánlattételt követő két hétig érvényesek. Az ajánlattételt időpontjának az ajánlaton szereplő dátum tekintendő.
- (2) Az ajánlatban szereplő fényképek, ábrák, költségkalkulációk, stb. csak akkor kötelező érvényűek, ha ezek kötelező jellegét írásban is elismertük.
- (3) Az általunk rendelkezésre bocsátott minták eltérhetnek a tényleges kivittől!
- (4) A cégünkhez beérkező megrendelések csak azok írásos visszaigazolásával, illetve az áru kiszállításával válnak ránk nézve kötelező érvényűvé.

III: Nyilatkozatok:

Munkatársaink szóbeli nyilatkozatai vagy ígéretei ezek írásos megerősítéséig nem kötelező érvényűek.

IV. Szállítás:

- (1) A szállítási határidők illetve időpontok csak abban az esetben kötelező érvényűek, ha ezekről írásos megállapodás születik. Az így megállapodott szállítási határidő az ajánlat írásos elfogadásával, azonban semmi esetben sem az esedékes előlegfizetés vagy teljes kifizetés előtt kezdődik.
- (2) Amennyiben a szállítást az írásban meghatározott határidőn belül nem teljesítjük és az utólagos, méltányosan megszabott határidőt sem tartjuk be, úgy szerződéses partnerünk jogosult a szerződéstől való visszalépésre. A szállítás elmaradása vagy a késedelmes szállítás miatt kártérítési igények csak súlyos gondatlanság fennállása esetén érvényesíthetők. Ilyen magatartás esetén a bizonyítási kötelezettség a szerződéses partnert terheli.
- (3) Amennyiben a szállítási határidő betartása rajtunk kívülálló okok (vis maior), pl. természeti katasztrófa, háború, sztrájk, stb. miatt nem teljesíthető, úgy a szállítási határidő megfelelő mértékben meghosszabbodik. Amennyiben az akadályozó körülmény 4 hétnél tovább fennáll, úgy a szerződő fél visszalépésre jogosult.

V. Árak, kiszállítás, szállítási sérülések, kárveszély viselése:

- (1) Egyéb kikötés hiányában valamennyi, általunk megadott ár nettó árként értendő, EX WORKS paritással. A kiszállítási költség teljes egészében a szerződéses partnert terheli, különös tekintettel a csomagolás, a szállítás, valamint a szállítás biztosításának költségeire. Az árak és esetleges járulékos költségek a mindenkor érvényes árlista alapján kerülnek felszámításra.
- (2) Az áru feladásakor a felelősség átszáll a szerződéses partnerre. Amennyiben a kiszállítást saját szállítóeszközünkkel végezzük, a felelősség a szerződéses partnerre száll, amint az áru elhagyja a raktárunkat. Amennyiben az áru kiszállításra és/vagy elvitelre kész és a kiszállítás vagy elvitel a szerződéses partnernek felróható okok miatt késik, úgy a felelősség a kiszállítási, illetve elviteli készletről szóló értesítés kézhezvételekor a szerződéses partnerre száll át.
- (3) A szerződéses partner nevében és költségére jogosultak vagyunk az áruszállításra biztosítást kötni, kötelezettség azonban ezzel kapcsolatban ránk nézve nem áll fenn.

VI. Reklamációk és kifogások:

- (1) A látható minőségi kifogásokat, szállítási hiányosságokat és a nem megfelelő szállításból adódó reklamációkat haladéktalanul, legkésőbb az áru átvételét követően 3 munkanapon írásban kérjük közölni. Ennek megtörténtét a szerződéses partnernek kell bizonyítania.
- (2) Az egyéb hiányosságokat azok felfedezése után haladéktalanul írásban kérjük jelezni.
- (3) A hiányosságok nem megfelelő időben történő bejelentése esetén szállítmányunk hiánytalanul átvettek tekintendő.

VII. Szavatosság/kártérítés:

- (1) A vásárlás tárgyát képező termék tulajdonságai csak akkor tekinthetők szavatoltaknak, ha erről korábban írásos megállapodás született.
- (2) Szavatosság alá eső hiányosságnak csak az tekinthető, amely az átadás időpontjában fennáll. Amennyiben nem fogyasztói vásárlás áll fenn, úgy a szerződéses partnernek kötelessége bizonyítani, hogy a hiányosság már az átadás időpontjában is fennállt.
- (3) Szavatosság alá eső hiányosság estén fenntartjuk a jogot a hiányosság méltányos határidőn belül történő megszüntetésére, esetleg a termék cseréjére. Ezen idő alatt az átalakítással vagy árengedménnyel kapcsolatos igények kizártak!
- (4) Visszaru esetén, amennyiben a küldeményhez nem mellékelnek számla- vagy szállítólevél másolatot és a hiba pontos leírását, annak pótlásáig jogosultak vagyunk a szavatossági vagy egyéb kártérítési igényt elutasítani. Amennyiben a hiba felül-vizsgálata azt eredményezi, hogy szavatossági eset nem áll fenn, úgy a felülvizsgálat és a javítás költségeit a mindenkor érvényes szervizdíjak szerint kiszámlázzuk szerződéses partnerünknek.
- (5) Kötelező érvényű törvényi rendelkezések vagy az erre vonatkozó előzetes megállapodások hiányában a velünk szemben támasztott kártérítési igények kizártak, hacsak az szándékosság nem bizonyítható.
- (6) A jótállási körbe tartozó hiányosságok, vagy bármiféle kártérítési igény érvényesítésének határideje a termék leszállításától számított hat hónapon, hacsak fogyasztói vásárlás nem áll fenn.
- (7) A hibás, gondatlan, vagy szakszerűtlen szállításból, szerelésből vagy kezeléssel adódó hibákra és sérülésekre, a mindenkor szerelési és kezelési előírások figyelmen kívül hagyásából eredő vagy természetes elhasználódásra visszavezethető hiányosságokra a szavatosság nem vonatkozik.

VIII. Fizetés:

- (1) A fizetéseknek a mindenkor számlán megadott fizetési feltételeknek megfelelően kell történnie.
- (2) Fizetési késedelem esetén 10% éves késedelmi kamat kerül felszámításra. További kártérítési igények érvényesítésének jogát fenntartjuk. A fizetési felszólítások költsége a szerződéses partnert terhelik.
- (3) Az átutalásos fizetés csak akkor tekinthető teljesítettnek, ha a számla összege bankszámlánkra beérkezett.
- (4) Beszámitások és visszatartások kizárólag fogyasztói vásárlások esetén engedélyeztetek, a mindenkor érvényes fogyasztóvédelmi törvényben megfogalmazott feltételeknek megfelelően.

IX. Tulajdonjog fenntartása:

Minden áruszállítmány a vételár esetleges kamatokkal együtt való teljes kifizetéséig korlátozás nélkül tulajdonunkban marad. Áruink addig nem idegeníthetők el, nem zálogosíthatóak el és biztosítékként sem használhatóak. Szerződéses partnereink felelnek minden olyan hátrányért, amely minket a tulajdonjog fenntartásának érvényesítése során ér.

X. A szállítókkal való szerződéses viszony:

A cégünkkel szembeni követelések bírósági úton történő érvényesítésének a szállítást követő 12 hónapon belül meg kell történnie.

XI. Ipari szabadalmak:

- (1) Nem vállalunk felelősséget azért, hogy az általunk szállított termékek nem sértik harmadik fél ipari mintaoltalmi jogát. A szerződéses partner köteles minket haladéktalanul tájékoztatni, ha ilyen jogsértésekről értesül.
- (2) Amennyiben termékünk a szerződéses partnerünk tervei, vagy utasításai szerint készült, akkor szerződéses partnerünknek minden olyan követeléstől mentesítenie és óvnia kell minket, melyet velünk szemben harmadik fél oltalmi jogainak megsértése miatt indítanak.

XII. Export és importengedély:

- (1) Az általunk szállított termékek és know-how rendeltetése, hogy a szerződéses partnerrel megállapodott szállítási országban kerüljön felhasználásra. A szerződéses termékek ismételt kiléptetése – egyenként, vagy rendszerezett formában – a szerződéses partner számára engedélyköteles lehet, és arra Magyarország és a mindenkor szállítási ország külgazdasági előírásai vonatkoznak. A szerződéses partnernek ezekről az előírásokról saját magának kell információt beszereznie. Függetlenül attól, hogy a szerződéses partner a szállított áru végleges rendeltetési helyét megadja-e, saját felelőssége, hogy ilyen termékek exportálása előtt az illetékes (külgazdasági) hatóságoktól az adott esetben szükséges engedélyeket beszerezze.
- (2) A szerződésben szereplő termékeknek a szerződéses partner által a tudtunkkal, vagy anélkül harmadik fél részére történő továbbadása esetén a szerződéses partner köteles ezzel egyidejűleg az exportengedélyeket is átadni. Velünk szemben a szerződéses partner felel ezen feltétel szabályszerű betartásáért.

XIII. Igények átruházása

A szerződéses partner nem jogosult a velünk kötött szerződésből fakadó igények harmadik fél részére történő átruházására.

XIV. Adatvédelem

A szerződéses partner egyetért abban, hogy az üzleti kapcsolatunk során számunkra ismertté váló céges és személyzeti vonatkozású adatait elektronikus adatfeldolgozó rendszerünkben tároljuk és automatikusan feldolgozzuk.

XV. Egyéb

- (1) A teljesítés helyszínéig a felek a cégünk székhelyében állapodnak meg.
- (2) Vállalkozókkal kötött szerződés esetén szakmailag illetékes bíróságként a Pesti Központi Kerületi Bíróságot, illetve a Fővárosi Bíróságot állapítjuk meg. Egy fogyasztóval szembeni bármiféle panaszt a fogyasztó lakhelye / a felhasználás helye szerinti illetékes bírósághoz kell benyújtani.
- (3) A fentiekben nem szabályozott kérdésekben a Ptk. és az egyéb vonatkozó jogszabályok rendelkezései az irányadók.
- (4) Amennyiben a mindenkor érvényes fogyasztóvédelmi törvény egy konkrét szerződéses üzletre vonatkozóan kerül alkalmazásra, akkor az általános szerződési feltételek a fogyasztóvédelmi törvény korlátozásai mellett érvényesek.

SANOTECHNIK HUNGÁRIA KFT.

Nagytétényi út 112.
H-1222 Budapest
T: +361 / 424 06 70
F: +361 / 424 06 79
E: info@sanotechnik.hu

**SANOTECHNIK
HANDELSGESELLSCHAFT M.B.H.**

Industriestaße 5
A-2752 Wöllersdorf
T: +43 / 2622 421 93 0
F: +43 / 2622 421 93 6
E: office@sanotechnik.at

SANOTECHNIK D.O.O.

Stritarjeva ulica 24
SI-2000 Maribor
T: +386 / 2 42 13 350
F: +386 / 2 42 13 358
E: info@sanotechnik.si

**SC SANOTECHNIK COM
RUMANIEN S.R.L.**

Tancabesti, DN 1, KM 26,5
Com. Snagov, jud. Ilfov
T: +40 / 21 350 13 43
F: +40 / 21 350 13 44
E: office@sanotechnik.ro

SANOTECHNIK BULGARIA FOOD

3 Georgi Benev street
BG-4000 Plovdiv
T: +359 32 961101
F: +369 32 961102
E: office@sanotechnik.bg



2021/10

A műszaki változtatások jogát fenntartjuk. A képek és ábrák eltérhetnek a tényleges kivitteltől. Minden méret tájékoztató jellegű. Az esetleges nyomdahibákért felelőséget nem vállalunk. Színeltérések előfordulhatnak. Szállítás dekoráció nélkül. Külön megállapodás hiányában kizárólag a SANOTECHNIK Hungaria Kft. általános szállítási és szerződési feltételei érvényesek. SZÁLLÍTÁSI HATÁRIDŐ: VISSZAIGAZOLÁS ALAPJÁN!

