



## A SANOTECHNIK<sup>®</sup> HOLDING

Cégcsoportunk több mint 30 éve az európai szaniter piac meghatározó szereplője. Regionális központunk működik Ausztriában, Magyarországon, Szlovéniában, Romániában és Bulgáriában, utóbbi két országban saját gyártóüzemmel is rendelkezünk.

Széles termékkálával állunk vevőink rendelkezésére, legyen szó akár egyedi kialakítású zuhanykabinokról, trendi hidromasszázs kabinokról vagy elegáns fürdőkádakról. Kínálatunkban megtalálhatók a fürdőszoba berendezéséhez szükséges bútorok, mosdók, tükrök és zuhanytartozékok éppúgy, mint a különböző csaptelepek, kiegészítők vagy fürdőszobai fűtőtestek. Az otthoni wellness szerelmeseinek pezsgőfürdőink és infrakabinjaink teszik tökéletessé a mindennapokat.

Büszkék vagyunk rá, hogy a Dun & Bradstreet objektív cégminősítése alapján a legjobbak között szerepelhetünk, hisz a SANOTECHNIK<sup>®</sup> Hungária Kft. évek óta rendelkezik AAA tanúsítvánnyal, 2021-ben pedig kiérdemelte az AAA Gold besorolást.

Vásárlóinknak a megbízható minőségen túl versenyképes árakat, rövid szállítási határidőt, országos szervizhálózatot és hosszú távú alkatrészellátást garantálunk.



## MERT FÜRDENI JÓ!

Az emberek évezredek óta használják a forróvízű forrásokat gyülekezőhelyként, ebből merítettek ihletet a mesterséges fürdők kialakításához. Az ókori egyiptomiak fürdőkamrákat építettek otthonaikban, a görögök a természetes meleg forrásokra sziklaüléseket készítettek és így élvezték a fürdözést, míg a rómaiak nyilvános fürdőházakat hoztak létre.

Az első kádról szóló feljegyzések Kréta szigetéről származnak, itt jelent meg az első „szabadon álló kád”, amely egy másfél méter magas, lábakon álló fürdőedény volt. A középkorban közkedveltek voltak a kádfürdők, népes társaságok fürödtek egymás mellett álló kádakban és ez a közösségi jelleg sokáig megmaradt.

A reneszánsz korában a személyes higiénia háttérbe szorult és csak a 19-20. században, a csatornahálózat kiépítésével vált a mindennapi rutin részévé a tisztálkodás, immár otthoni keretek között. Ez idő tájt kezdődött meg az öntöttvas kádak tömeggyártása. A kádat kezdetben a szalonban vagy a hálószobában állították fel, az önálló fürdőszoba kialakítása csak az I. világháború után, amerikai mintára terjedt el.

Az öntöttvas kádakat a 70-es években kezdte felváltani az akril kád, amelynek egyik legnagyobb előnye, hogy könnyen formázható, így szinte bármilyen méretű és kinézetű kád elkészítése lehetővé vált.

Hogy szerintünk milyen a tökéletes fürdőkád? Esztétikus, kényelmes, időtálló és könnyen tisztítható! Ezen elvárásokat figyelembe véve alakítottuk ki választékunkat, amelyben szabadon álló, falsíkra állítható és beépíthető kádak egyaránt megtalálhatók. Nyitható oldalú fürdőkádjainknak köszönhetően már az időseknek és a mozgáskorlátozottaknak sem kell lemondaniuk a fürdőzés kényelméről.

Ha valódi wellness élményre vágyik, válasszon pezsgőkádjaink közül! A standard összeállításokon túl egyéni elképzeléseit is megvalósítjuk, hogy otthonában is élvezhesse a hidroterápia jótékony élettani hatásait.

**SANO**TECHNIK<sup>®</sup>  
INTERNATIONAL



|                                    |       |                         |       |
|------------------------------------|-------|-------------------------|-------|
| SZABADON ÁLLÓ KÁDAK                |       | LIVERPOOL               | 38    |
| MANHATTAN                          | 6-7   | LONDON                  | 39    |
| SYDNEY                             | 8-9   | ORIENT                  | 40    |
| ORLANDO                            | 10-11 | MARBELLA                | 41    |
| MIAMI                              | 12-13 | LINEA                   | 42-43 |
| STYLE                              | 14-15 | ALBA                    | 44    |
| LIVERPOOL                          | 16-17 | FIJI                    | 45    |
| OXFORD                             | 18-19 | WHIRLPOOL RENDSZEREK    |       |
| EMPIRE                             | 20-21 | POWER 1                 | 48    |
| CSAPTELEPEK SZABADON ÁLLÓ KÁDAKHOZ | 23    | POWER 2                 | 49    |
| PARIS falsíkra állítható fürdőkád  | 24-25 | POWER DE LUXE           | 50    |
| HAITI / PAROS walk-in fürdőkád     | 26-27 | FUTURE                  | 51    |
| SANOACRYL® FÜRDŐKÁDAK              |       | SUPER WELLNESS          | 52    |
| KOS                                | 29    | WELLNESS WHISPER        | 53    |
| LA PALMA                           | 30    | SANOWHIRL® PEZSGŐKÁDAK  |       |
| RIVIERA                            | 31    | NASSAU                  | 54    |
| MENORCA                            | 32    | COSTA RICA / JAMAICA    | 55    |
| FIRENZE                            | 33    | TARTOZÉKOK, KIEGÉSZÍTŐK |       |
| KRETA                              | 34    | KÁDTÖLTŐ CSAPTELEPEK    | 57    |
| SANTORINI                          | 35    | SZERELVÉNYEK            | 58-59 |
| RAB                                | 36    | KÁDFALAK                | 60-62 |
| KRK                                | 37    | SANOSAFETY KIEGÉSZÍTŐK  | 62    |

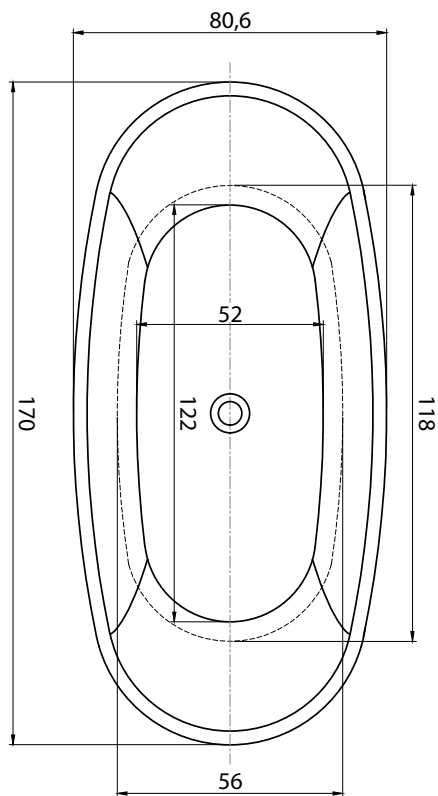


SZABADON ÁLLÓ KÁDAK

A BATHROOM TO WISH FOR

## MANHATTAN

|            |                    |
|------------|--------------------|
| CIKKSZÁM   | G9030              |
| EAN        | 9002827035303      |
| MÉRET      | 170 x 80,6 x 60 cm |
| ÚRTARTALOM | 268 liter          |



duplafalú kádtest



lefolyó



túlfolyó



rejtett lábszerkezet

**SANO**  **TECHNIK**<sup>®</sup>  
INTERNATIONAL

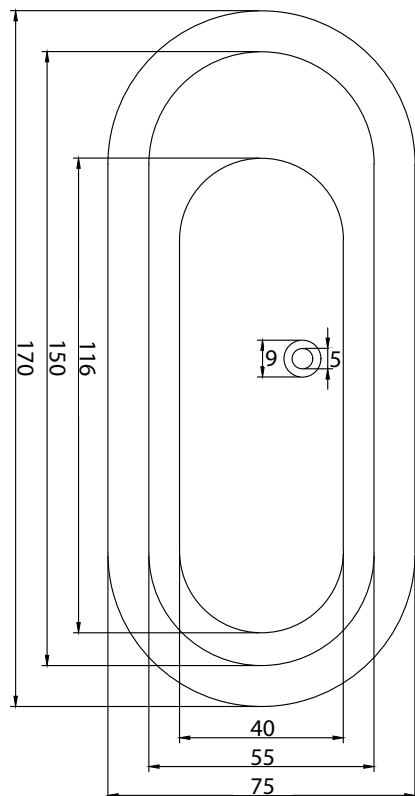




# A BATHROOM TO WISH FOR

## SYDNEY

|            |                  |
|------------|------------------|
| CIKKSZÁM   | G9031            |
| EAN        | 9002827037482    |
| MÉRET      | 170 x 75 x 60 cm |
| ÚRTARTALOM | 252 liter        |



duplafalú kádtest



lefolyó



túlfolyó



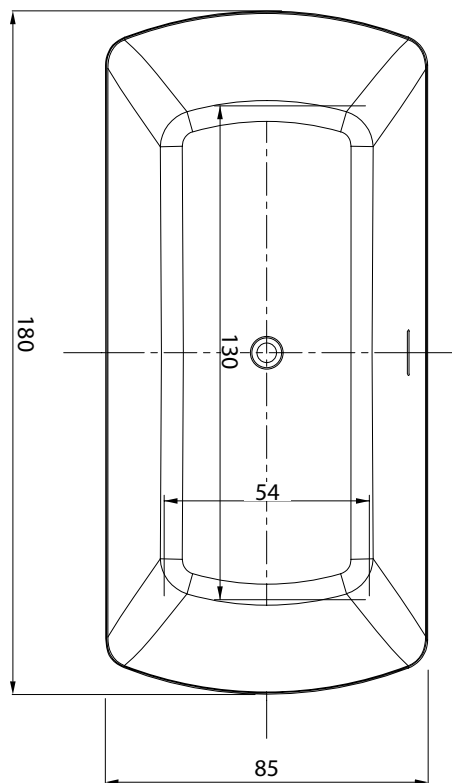
rejtett lábszerkezet



# A BATHROOM TO WISH FOR

## ORLANDO

|            |                    |
|------------|--------------------|
| CIKKSZÁM   | G9028              |
| EAN        | 9002827028657      |
| MÉRET      | 180 x 85 x 61,5 cm |
| ÚRTARTALOM | 347 liter          |



duplafalú kádtest



lefolyó



túlfolyó



rejtett lábszerkezet

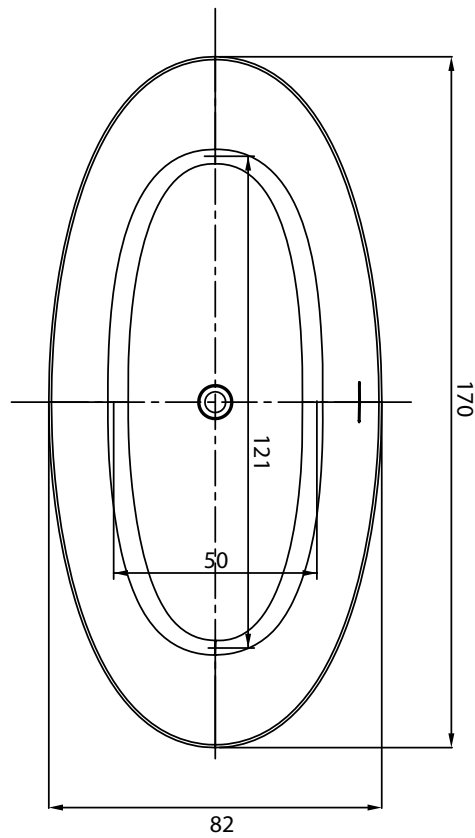
**SANO**TECHNIK<sup>®</sup>  
INTERNATIONAL



# A BATHROOM TO WISH FOR

## MIAMI

|            |                    |
|------------|--------------------|
| CIKKSZÁM   | G9027              |
| EAN        | 9002827028640      |
| MÉRET      | 170 x 82 x 58,5 cm |
| ÚRTARTALOM | 268 liter          |



duplafalú kádtest



lefolyó



túlfolyó



rejtett lábszerkezet

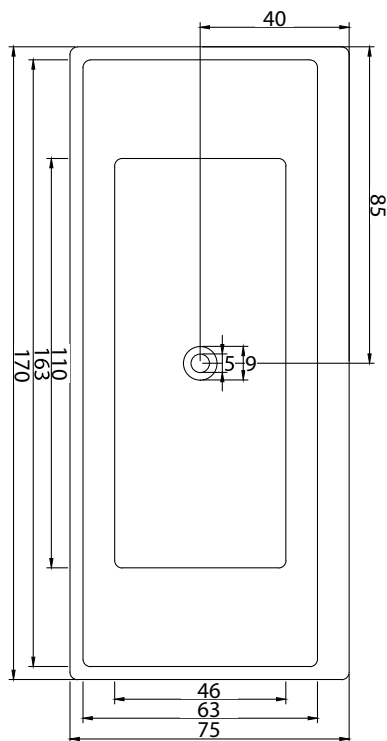
**SANO**TECHNIK<sup>®</sup>  
INTERNATIONAL



# A BATHROOM TO WISH FOR

## STYLE

|            |                  |
|------------|------------------|
| CIKKSZÁM   | G9020            |
| EAN        | 9002827902018    |
| MÉRET      | 170 x 75 x 59 cm |
| ÚRTARTALOM | 250 liter        |



duplafalú kádtest



rejtett lábszerkezet



lefolyó



túlfolyó



falsíkra is állítható

**SANO**TECHNIK<sup>®</sup>  
INTERNATIONAL

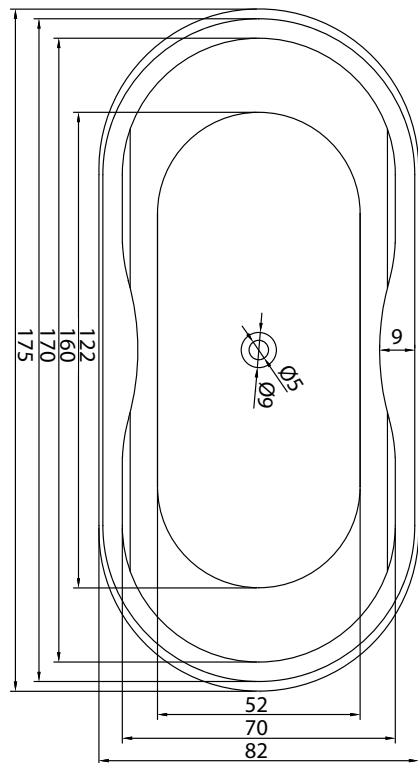




A BATHROOM TO WISH FOR

## LIVERPOOL

|            |                  |
|------------|------------------|
| CIKKSZÁM   | G9021            |
| EAN        | 9002827902124    |
| MÉRET      | 170 x 80 x 60 cm |
| ÚRTARTALOM | 263 liter        |



duplafalú kádtest



lefolyó



túlfolyó



rejtett lábszerkezet

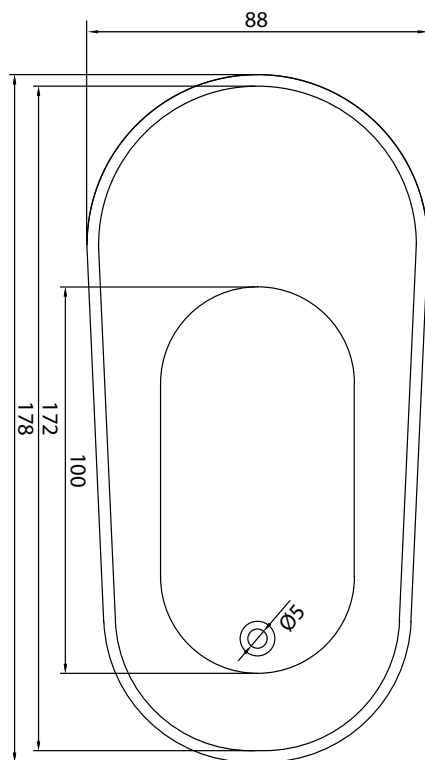
**SANOTECHNIK**  
INTERNATIONAL



# A BATHROOM TO WISH FOR

## OXFORD

|            |                  |
|------------|------------------|
| CIKKSZÁM   | G9022            |
| EAN        | 9002728902216    |
| MÉRET      | 178 x 88 x 83 cm |
| ÚRTARTALOM | 256 liter        |



duplafalú kádtest



lefolyó



túlfolyó



rejtett lábszerkezet

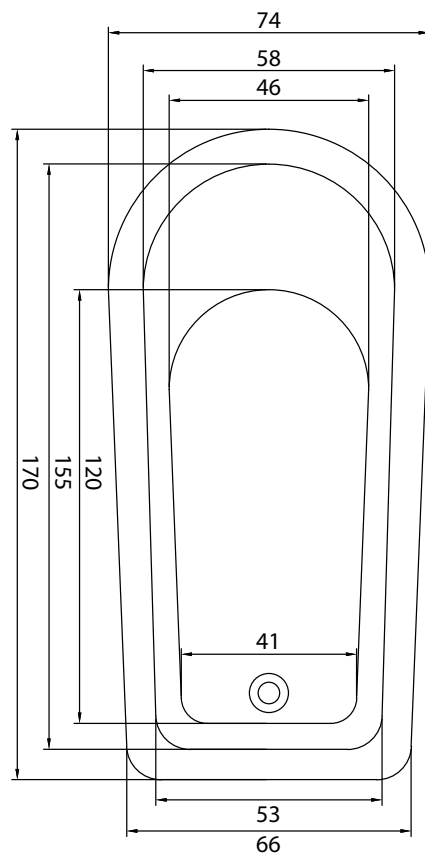
**SANOTECHNIK**  
INTERNATIONAL



# A BATHROOM TO WISH FOR

## EMPIRE

|            |                  |
|------------|------------------|
| CIKKSZÁM   | G9023            |
| EAN        | 9002827902315    |
| MÉRET      | 170 x 75 x 75 cm |
| ÚRTARTALOM | 258 liter        |



duplafalú kádtest



lefolyó



túlfolyó



„oroszlánlábak”

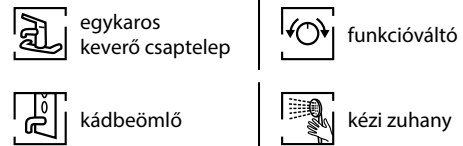
**SANO**  **TECHNIK**  
INTERNATIONAL



## CSAPTELEPEK SZABADON ÁLLÓ KÁDAKHOZ



**CIKKSZÁM** GENT  
GA01  
**EAN** 9002827902131  
**MÉRET** 104 x 15 x 22 cm



**CIKKSZÁM** RETRO  
GA03  
**EAN** 9002827000325  
**MÉRET** 106,8 x 20 x 25 cm



**CIKKSZÁM** ROMA  
GA02  
**EAN** 9002827023218  
**MÉRET** 115 x 16 x 20 cm  
**SZÍN** króm



**CIKKSZÁM** SONATA  
GA04  
**EAN** 9002827035310  
**MÉRET** 115 x 16 x 20 cm  
**SZÍN** fekete

**SANO**TECHNIK<sup>®</sup>  
INTERNATIONAL

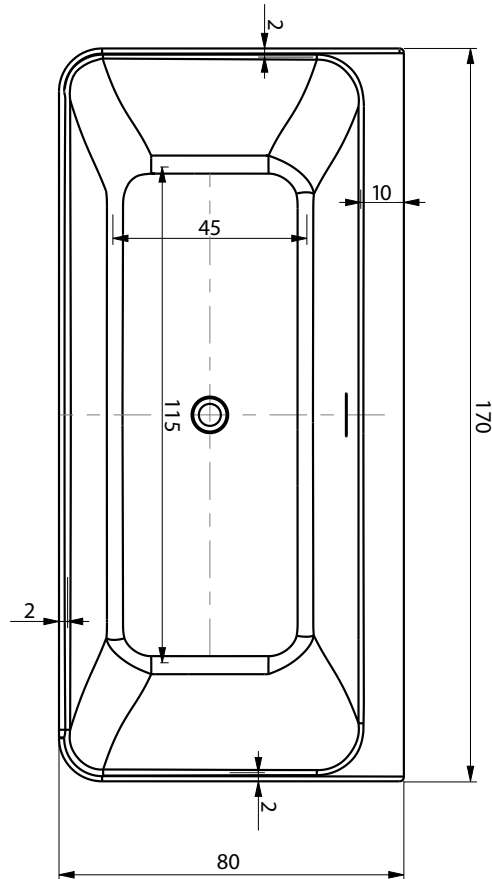




A BATHROOM TO WISH FOR

**PARIS**  
falsíkra állítható fürdőkád

|            |                    |
|------------|--------------------|
| CIKKSZÁM   | G9029              |
| EAN        | 9002827028664      |
| MÉRET      | 170 x 80 x 58,5 cm |
| ÚRTARTALOM | 252 liter          |



falsíkra állítható



duplafalú kádtest



lefolyó



túlfolyó

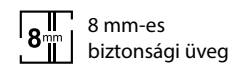


rejtett lábszerkezet



**KÉTRÉSZES KÁDFAL**

|                 |               |
|-----------------|---------------|
| <b>CIKKSZÁM</b> | G9050         |
| <b>EAN</b>      | 9002827021948 |
| <b>MÉRET</b>    | 150 x 65 cm   |



8 mm-es  
biztonsági üveg



króm fogantyú



fali profil, króm



vízáró szilikon  
tömítés



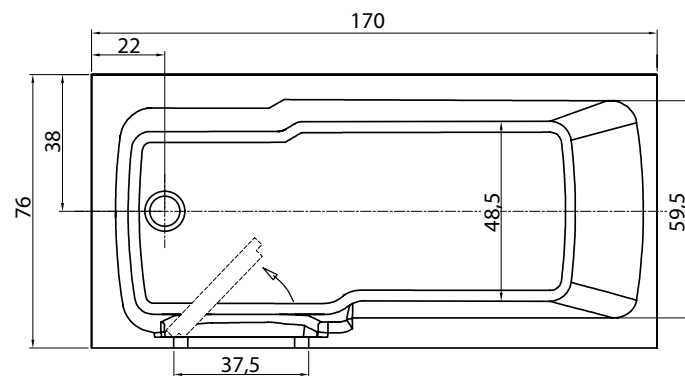
króm zsanérok



jobbos és balos kivitelben  
is szerelhető

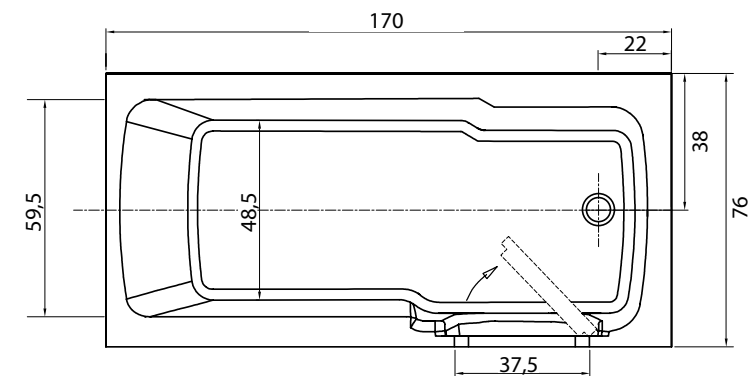
**HAITI**  
walk-in fürdőkád

CIKKSZÁM | G9025  
EAN | 9002827021924  
MÉRET | 170 x 76 x 61 cm



**PAROS**  
walk-in fürdőkád

CIKKSZÁM | G9026  
EAN | 9002827021931  
MÉRET | 170 x 76 x 61 cm



akadálymentes belépés



nyitható oldalfal



lábszerkezet



lefolyó



túlfolyó



előlap



végelőlap



SANO TECHNIK<sup>®</sup>  
INTERNATIONAL



SANOACRYL<sup>®</sup> FÜRDŐKÁDAK

Termékeinkhez kizárólag az összes európai szabványnak megfelelő, legjobb minőségű polimetil-metakrilát (PMMA) alapanyagból készült öntött akril lemezt használjuk a gyártás során.

## MIÉRT AZ ÖNTÖTT AKRIL?

Mert sokkal könnyebben alakítható, mint a hagyományos préselt vagy ABS akril alapanyag. A gyártás során a folyékony alapanyagot két, a kívánt formára csiszolt acél- vagy üveglap közé öntjük, ezzel alakítjuk ki a szükséges anyagvastagságot. A megoldás előnye, hogy - más eljárásokkal szemben - kisebb az anyagban a belső feszültség, így a használat során ellenáll a terhelésből adódó repedésnek, felületi hólyagosodásnak és öregedésnek.

A megfelelően gondozott PMMA alapanyagú fürdőkád vagy zuhanytálca élettartama 30 év, de sok esetben egy életre szól. Kedvezőtlen körülmények között is ellenálló marad a környezeti behatásokkal szemben, megőrzi kiváló tulajdonságait.

## MIÉRT SANOACRYL®?

Mert megfelelő használat és ápolás mellett, minőséget biztosít akár egy életen át!

A könnyű, mégis masszív termékek érintése kellemes, nem hideg a felületük, ráadásul a kisebb felületi sérülések könnyen javíthatók.

A termékek ellenállnak a magas hőmérsékletnek, az UV-fénynek, de még a fürdőszobákban előforduló kémiai szereknek is.

A termékek hőszigetelése kiváló, így hosszán megtartják a víz kellemes hőmérsékletét.

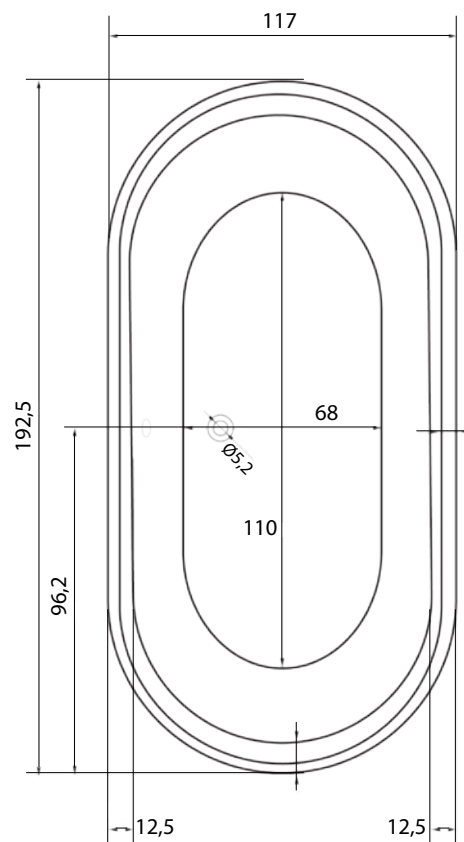
A magas higiéniajú termékek bármilyen szokásos fürdőszobai tisztítószerrel könnyedén, súrolás vagy dörzsölés nélkül tökéletesen tisztává varázsolhatók.



30 év garancia a szín- és fényállóságra

CIKKSZÁM 409005  
EAN 9002728409050  
MÉRET 192,5 x 117 x 47,5 cm  
ÜRTARTALOM 310 liter

A kádhoz előlap nem rendelhető!



könnyen tisztítható



antibakteriális



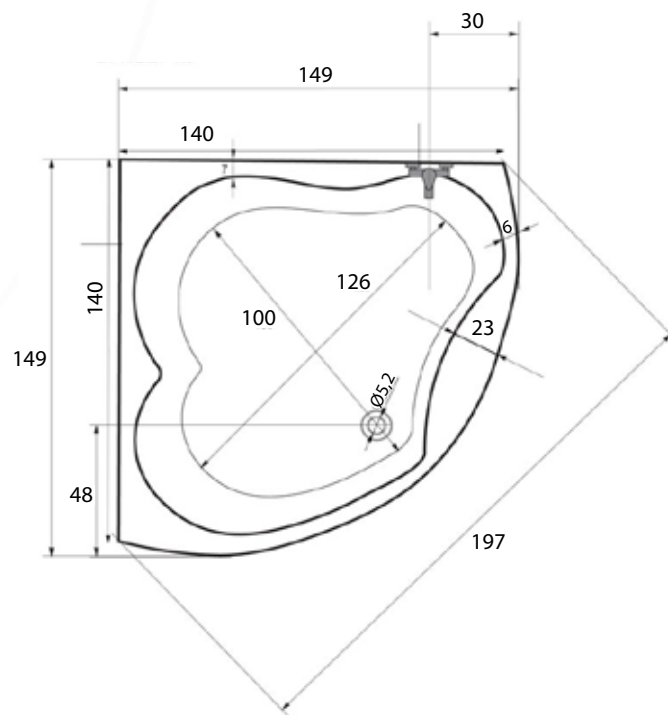
újrahasznosítható



EU gyártmány

## LA PALMA

CIKKSZÁM | 993000  
EAN | 9002827999308  
MÉRET | 149 x 149 x 55 cm  
ÚRTARTALOM | 310 liter



ELŐLAP  
CIKKSZÁM | 993100  
EAN | 9002827993108  
MÉRET | magasság: 58 cm



könnyen tisztítható



antibakteriális



újrahasznosítható



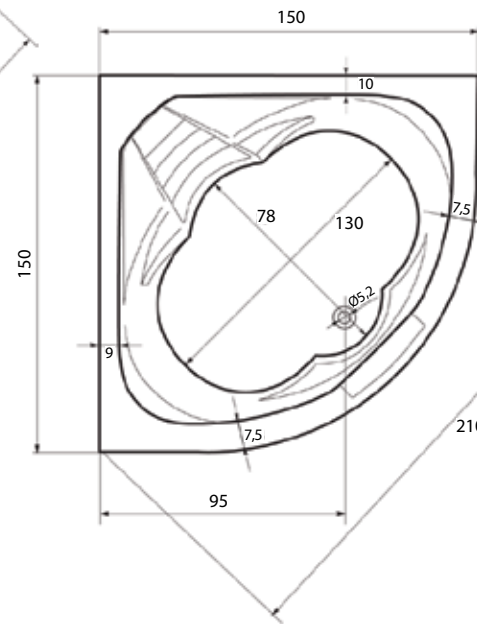
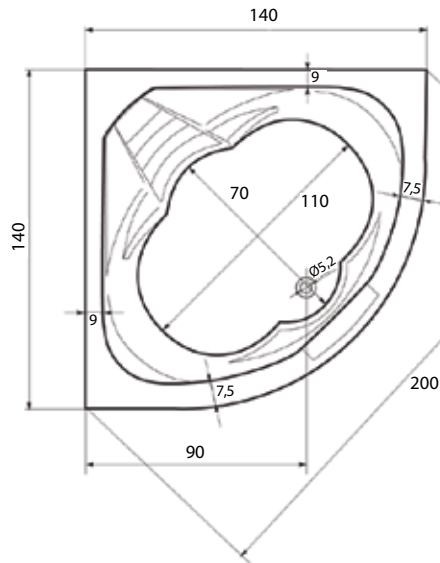
EU gyártmány





## RIVIERA

|  |                                |                                  |
|--|--------------------------------|----------------------------------|
| CIKKSZÁM<br>EAN<br>MÉRET<br>ÚRTARTALOM | <b>RIVIERA 140</b>             | <b>RIVIERA 150</b>               |
|  | 991000<br>9002728910006        | 990800<br>9002728908003          |
|  | 140 x 140 x 47 cm<br>200 liter | 150 x 150 x 47,5 cm<br>220 liter |



|                          |                           |                           |
|--------------------------|---------------------------|---------------------------|
| CIKKSZÁM<br>EAN<br>MÉRET | <b>ELŐLAP RIVIERA 140</b> | <b>ELŐLAP RIVIERA 150</b> |
|                          | 991005<br>9002728910051   | 990805<br>9002728908058   |
|                          | magasság: 58 cm           | magasság: 61 cm           |



könnyen tisztítható



antibakteriális



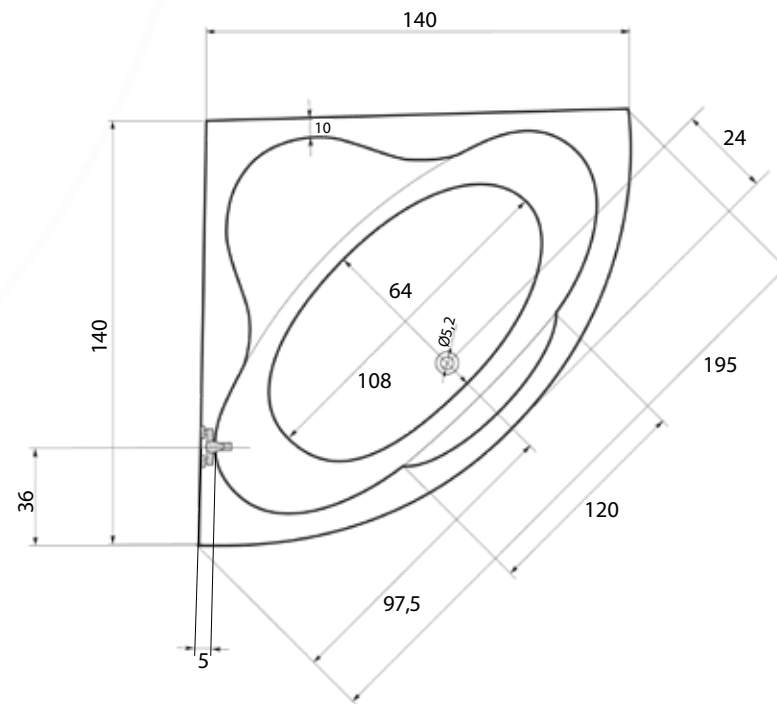
újrahasznosítható



EU gyártmány

## MENORCA

CIKKSZÁM 404000  
EAN 9002728404000  
MÉRET 140 x 140 x 45 cm  
ÚRTARTALOM 200 liter



ELŐLAP  
CIKKSZÁM 404001  
EAN 9002728404017  
MÉRET magasság: 57 cm



könnyen tisztítható



antibakteriális



újrahasznosítható



EU gyártmány



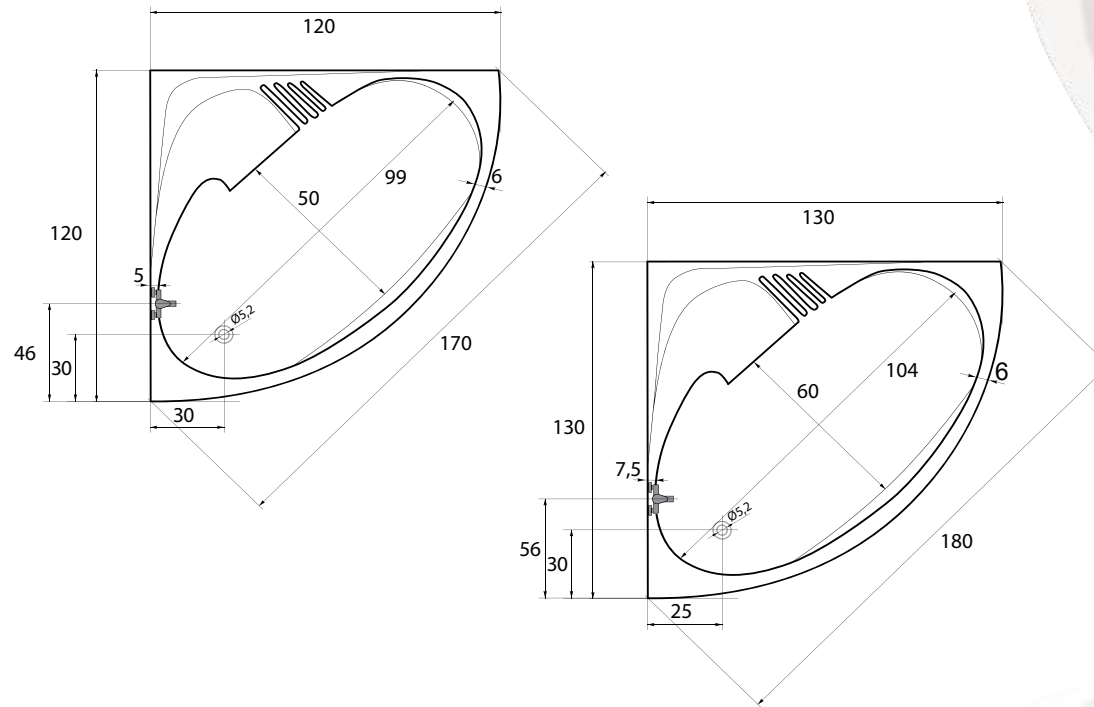


## FIRENZE

CIKKSZÁM  
EAN  
MÉRET  
ÚRTARTALOM

**FIRENZE 120**  
404500  
9002827404505  
120 x 120 x 43 cm  
140 liter

**FIRENZE 130**  
404600  
9002827404604  
130 x 130 x 43 cm  
200 liter



CIKKSZÁM  
EAN  
MÉRET

**ELŐLAP FIRENZE 120**  
414500  
9002827404604  
magasság: 58 cm

**ELŐLAP FIRENZE 130**  
414600  
9002827414603  
magasság: 58 cm



könnyen tisztítható



antibakteriális



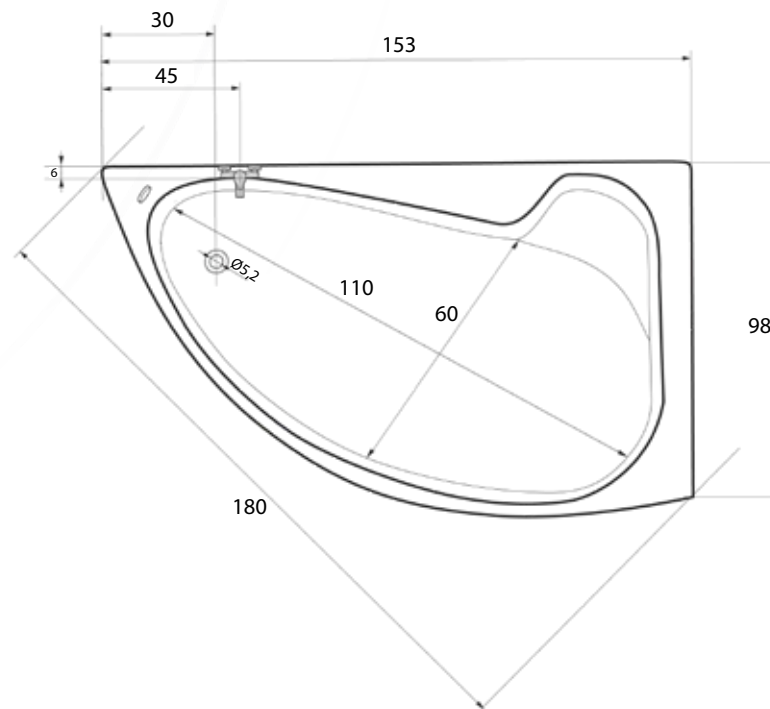
újrahasznosítható



EU gyártmány

## KRETA

CIKKSZÁM | 403000  
EAN | 9002728040307  
MÉRET | 153 x 98 x 42,5 cm  
ŰRTARTALOM | 135 liter



ELŐLAP  
CIKKSZÁM | 402001  
EAN | 9002728402013  
MÉRET | magasság: 54 cm



könnyen tisztítható



antibakteriális



újrahasznosítható



EU gyártmány

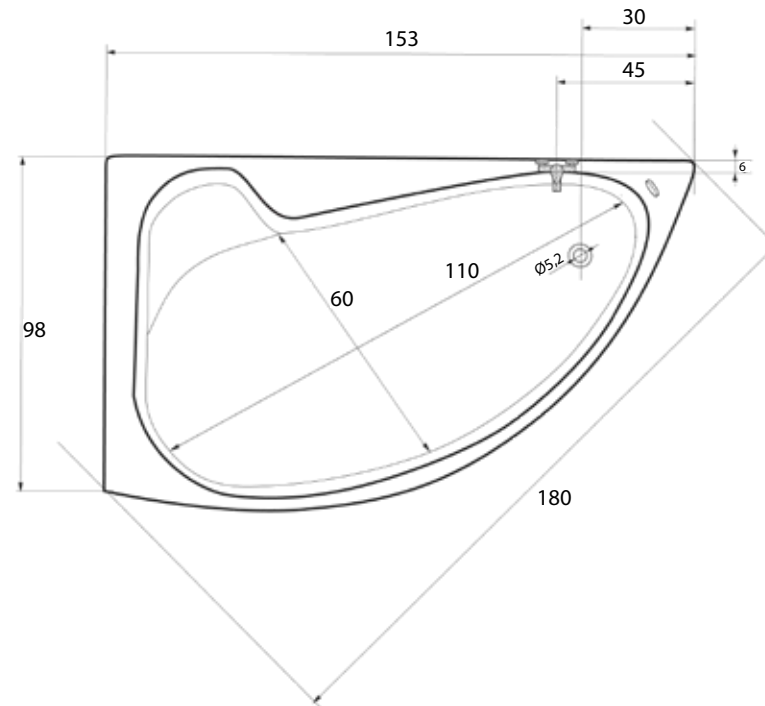




A BATHROOM TO WISH FOR

## SANTORINI

|            |                    |
|------------|--------------------|
| CIKKSZÁM   | 402000             |
| EAN        | 9002728020002      |
| MÉRET      | 153 x 98 x 42,5 cm |
| ŰRTARTALOM | 135 liter          |



|          |                 |
|----------|-----------------|
| CIKKSZÁM | ELŐLAP          |
| 402001   | 402001          |
| EAN      | 9002728402013   |
| MÉRET    | magasság: 54 cm |



könnyen tisztítható



antibakteriális



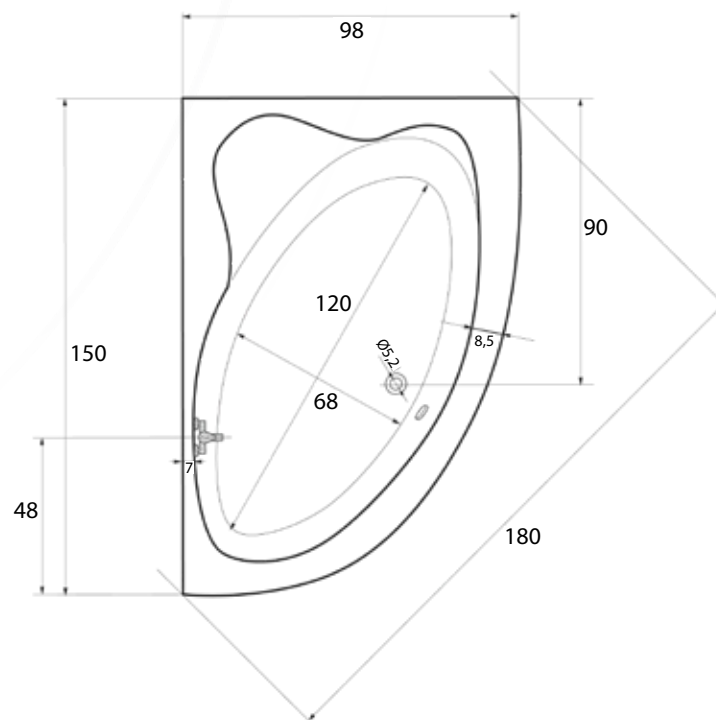
újrahasznosítható



EU gyártmány

## RAB

CIKKSZÁM 405010  
EAN 9002827405014  
MÉRET 150 x 98 x 40 cm  
ÚRTARTALOM 135 liter



ELŐLAP  
CIKKSZÁM 405110  
EAN 9002827405113  
MÉRET magasság: 60 cm



könnyen tisztítható



antibakteriális



újrahasznosítható



EU gyártmány

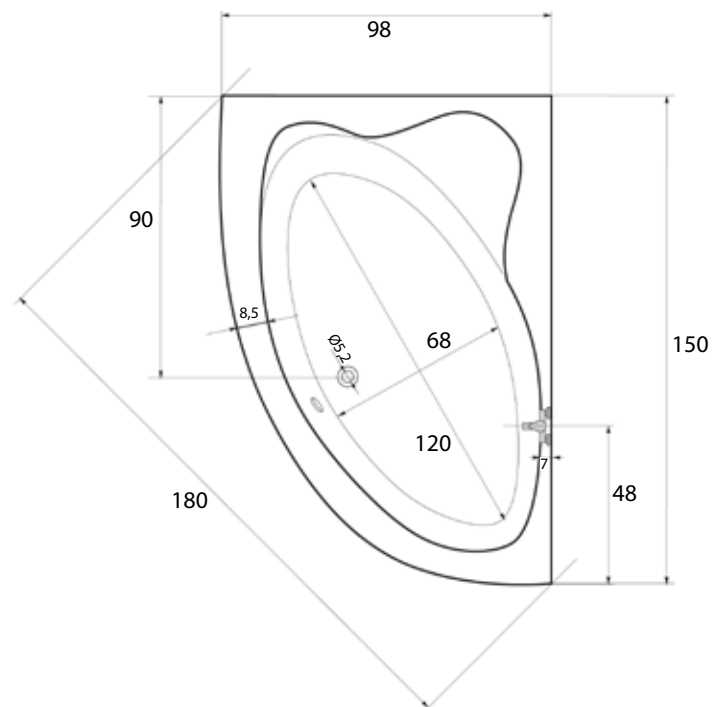




**SANOACRYL**  
by SANOTECHNIK

KRK

CIKKSZÁM | 406010  
EAN | 9002827406011  
MÉRET | 150 x 98 x 40 cm  
ÚRTARTALOM | 135 liter



ELŐLAP  
CIKKSZÁM | 405110  
EAN | 9002827405113  
MÉRET | magasság: 60 cm



könnyen tisztítható



antibakteriális



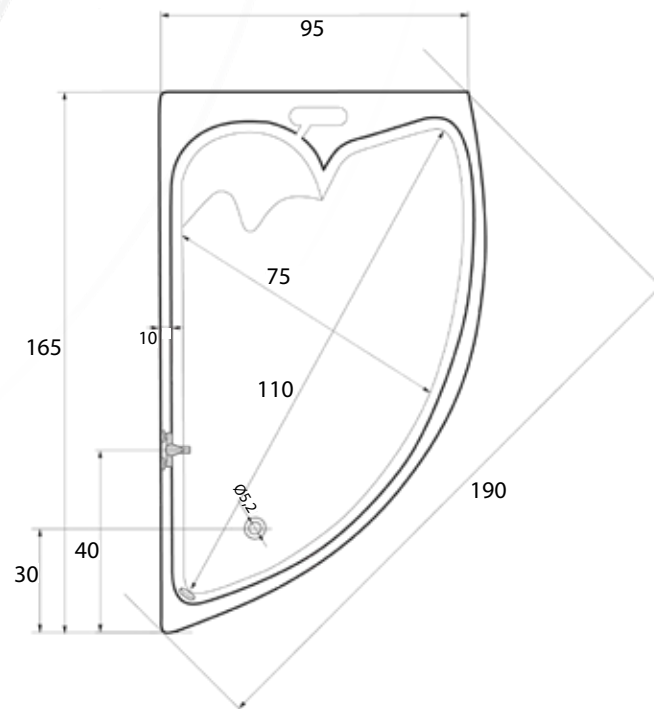
újrahasznosítható



EU gyártmány

## LIVERPOOL

CIKKSZÁM | 415000  
EAN | 9002728415006  
MÉRET | 165 x 95 x 45,5 cm  
ÚRTARTALOM | 155 liter



ELŐLAP  
CIKKSZÁM | 415100  
EAN | 9002728415105  
MÉRET | magasság: 60 cm



könnyen tisztítható



antibakteriális



újrahasznosítható



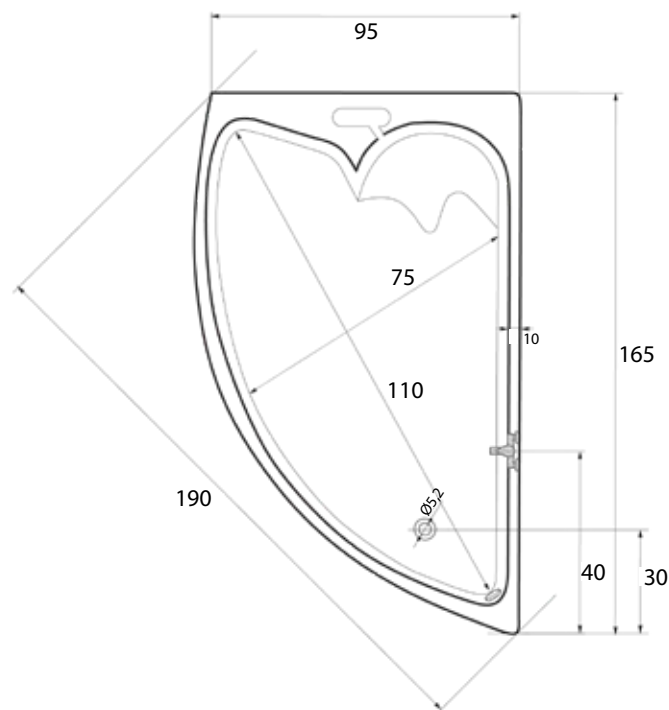
EU gyártmány



**SANOACRYL**  
by SANOTECHNIK

## LONDON

CIKKSZÁM 416000  
EAN 9002728416003  
MÉRET 165 x 95 x 45,5 cm  
ŰRTARTALOM 155 liter



ELŐLAP  
CIKKSZÁM 415100  
EAN 9002728415105  
MÉRET magasság: 60 cm



könnyen tisztítható



antibakteriális



újrahasznosítható



EU gyártmány

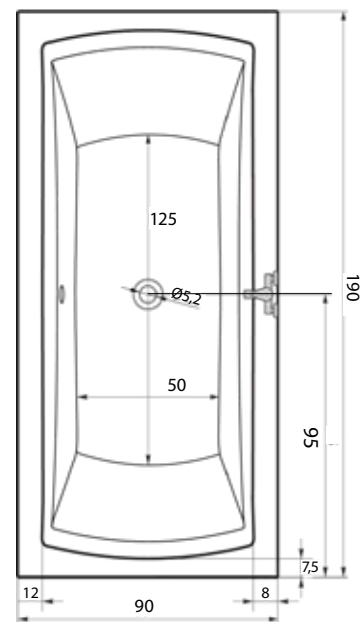
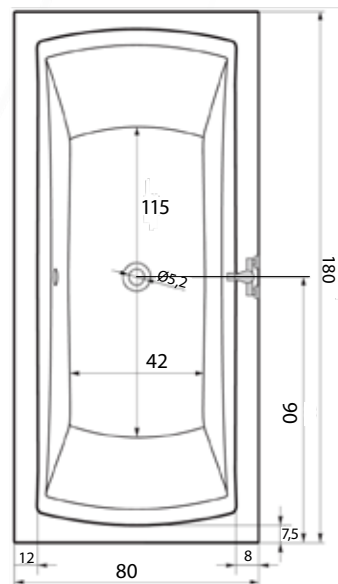
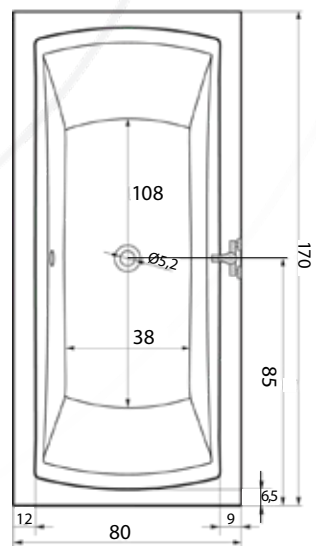
## ORIENT



**CIKKSZÁM** ORIENT 170 460000  
**EAN** 9002827460006  
**MÉRET** 170 x 80 x 45 cm  
**ÚRTARTALOM** 220 liter

**CIKKSZÁM** ORIENT 180 461000  
**EAN** 9002827461003  
**MÉRET** 180 x 80 x 45 cm  
**ÚRTARTALOM** 240 liter

**CIKKSZÁM** ORIENT 190 462000  
**EAN** 9002827462000  
**MÉRET** 190 x 90 x 45 cm  
**ÚRTARTALOM** 315 liter



**CIKKSZÁM** ELŐLAP ORIENT 170 411004  
**EAN** 9002827411046  
**MÉRET** 170 x 58 cm

**CIKKSZÁM** ELŐLAP ORIENT 180 411005  
**EAN** 9002827411053  
**MÉRET** 180 x 58 cm

**CIKKSZÁM** ELŐLAP ORIENT 190 411006  
**EAN** 9002827411060  
**MÉRET** 190 x 58 cm

**CIKKSZÁM** VÉGLŐLAP ORIENT 170 411016  
**EAN** 9002827411169  
**MÉRET** 80 x 58 cm

**CIKKSZÁM** VÉGLŐLAP ORIENT 180 411016  
**EAN** 9002827411169  
**MÉRET** 80 x 58 cm

**CIKKSZÁM** VÉGLŐLAP ORIENT 190 990406  
**EAN** 9002728904067  
**MÉRET** 90 x 58 cm



könnyen tisztítható



antibakteriális



újrahasznosítható



EU gyártmány





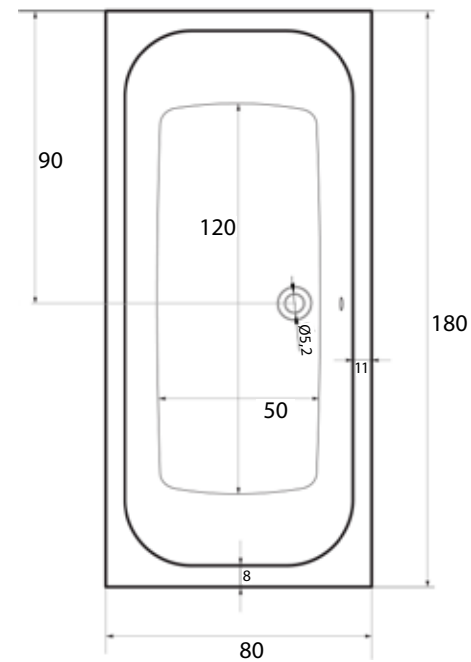
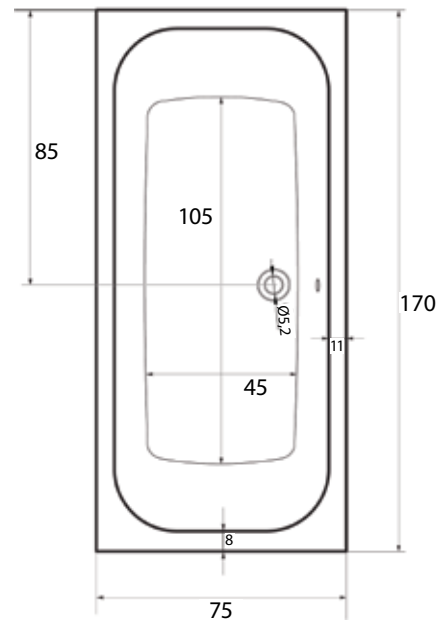


# A BATHROOM TO WISH FOR



## MARBELLA

|            |                        |                        |
|------------|------------------------|------------------------|
| CIKKSZÁM   | MARBELLA 170<br>409090 | MARBELLA 180<br>409091 |
| EAN        | 9002827409098          | 9002827409913          |
| MÉRET      | 170 x 75 x 41 cm       | 180 x 80 x 41 cm       |
| ÚRTARTALOM | 130 liter              | 150 liter              |



|          |                                  |
|----------|----------------------------------|
| CIKKSZÁM | ELŐLAP MARBELLA 170<br>411004    |
| EAN      | 9002827411046                    |
| MÉRET    | 170 x 58 cm                      |
| CIKKSZÁM | VÉGELŐLAP MARBELLA 170<br>411010 |
| EAN      | 9002827041106                    |
| MÉRET    | 75 x 58 cm                       |

|          |                                  |
|----------|----------------------------------|
| CIKKSZÁM | ELŐLAP MARBELLA 180<br>411005    |
| EAN      | 9002827411053                    |
| MÉRET    | 180 x 58 cm                      |
| CIKKSZÁM | VÉGELŐLAP MARBELLA 180<br>411016 |
| EAN      | 9002827411169                    |
| MÉRET    | 80 x 58 cm                       |



könnyen tisztítható



antibakteriális



újrahasznosítható

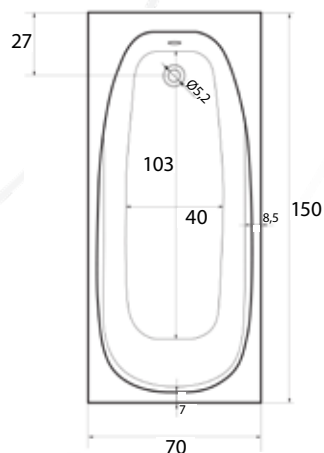


EU gyártmány

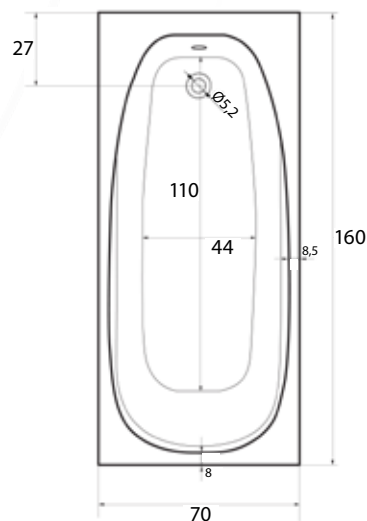


## LINEA

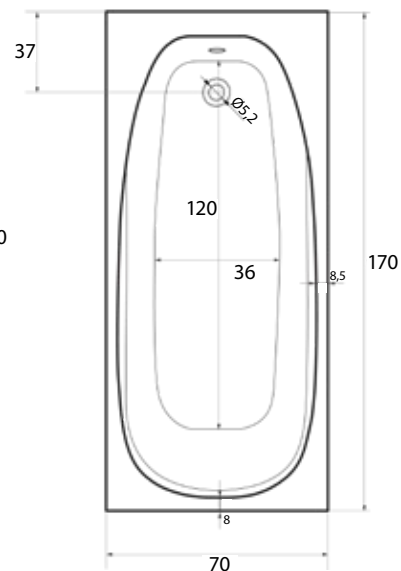
**CIKKSZÁM** 410045  
**EAN** 9002728410452  
**MÉRET** 150 x 70 x 44,5 cm  
**ŰRTARTALOM** 115 liter



**LINEA 160**  
**CIKKSZÁM** 410036  
**EAN** 9002827410032  
**MÉRET** 160 x 70 x 41 cm  
**ŰRTARTALOM** 120 liter

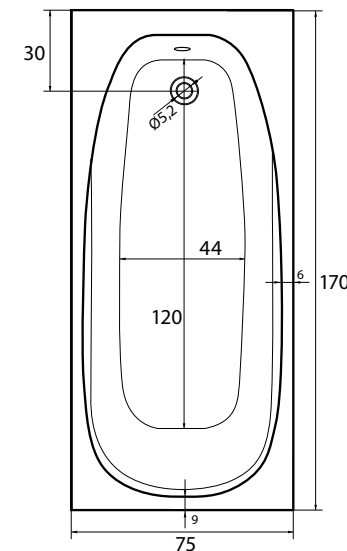


**LINEA 170**  
**CIKKSZÁM** 410048  
**EAN** 9002827410049  
**MÉRET** 170 x 70 x 44,5 cm  
**ŰRTARTALOM** 125 liter



## LINEA MAXI

**CIKKSZÁM** 401000  
**EAN** 9002728401009  
**MÉRET** 170 x 75 x 41 cm  
**ŰRTARTALOM** 120 liter



**ELŐLAP LINEA 150**  
**CIKKSZÁM** 411003  
**EAN** 9002827411305  
**MÉRET** 150 x 58 cm

**VÉGELŐLAP LINEA 150**  
**CIKKSZÁM** 411009  
**EAN** 9002827411091  
**MÉRET** 70 x 58 cm

**ELŐLAP LINEA 160**  
**CIKKSZÁM** 410000  
**EAN** 9002827410001  
**MÉRET** 160 x 58 cm

**VÉGELŐLAP LINEA 160**  
**CIKKSZÁM** 411009  
**EAN** 9002827411091  
**MÉRET** 70 x 58 cm

**ELŐLAP LINEA 170**  
**CIKKSZÁM** 411004  
**EAN** 9002827411046  
**MÉRET** 170 x 58 cm

**VÉGELŐLAP LINEA 170**  
**CIKKSZÁM** 411009  
**EAN** 9002827411091  
**MÉRET** 70 x 58 cm

**ELŐLAP**  
**CIKKSZÁM** 411004  
**EAN** 9002827411046  
**MÉRET** 170 x 58 cm

**VÉGELŐLAP**  
**CIKKSZÁM** 411010  
**EAN** 9002827041106  
**MÉRET** 75 x 58 cm



könnyen tisztítható



antibakteriális



újrahasznosítható



EU gyártmány

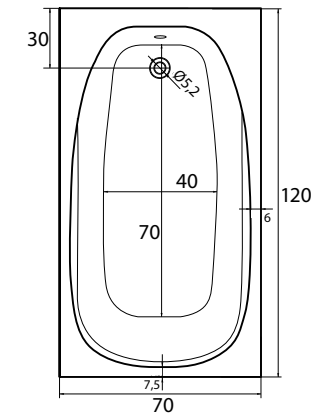


## A BATHROOM TO WISH FOR

**SANOACRYL**  
by SANOTECHNIK

### LINEA MINI

|            |                    |
|------------|--------------------|
| CIKKSZÁM   | 410047             |
| EAN        | 9002728410476      |
| MÉRET      | 120 x 70 x 40,5 cm |
| ÚRTARTALOM | 110 liter          |



|          |               |
|----------|---------------|
| CIKKSZÁM | 411001        |
| EAN      | 9002827004118 |
| MÉRET    | 120 x 58 cm   |
| CIKKSZÁM | 411009        |
| EAN      | 9002827411091 |
| MÉRET    | 70 x 58 cm    |

#### ELŐLAP

411001  
9002827004118  
120 x 58 cm

#### VÉGELŐLAP

411009  
9002827411091  
70 x 58 cm



könnyen tisztítható



újrahasznosítható



antibakteriális



EU gyártmány

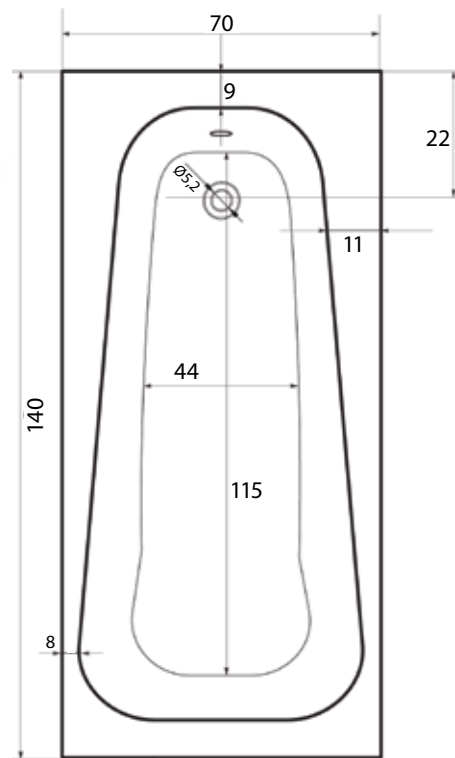
## ALBA

CIKKSZÁM 410046  
EAN 9002728410469  
MÉRET 140 x 70 x 44 cm  
ŰRTARTALOM 115 liter



ELŐLAP  
CIKKSZÁM 411002  
EAN 9002827041120  
MÉRET 140 x 58 cm

VÉGELŐLAP  
CIKKSZÁM 411009  
EAN 9002827411091  
MÉRET 70 x 58 cm



könnyen tisztítható



antibakteriális



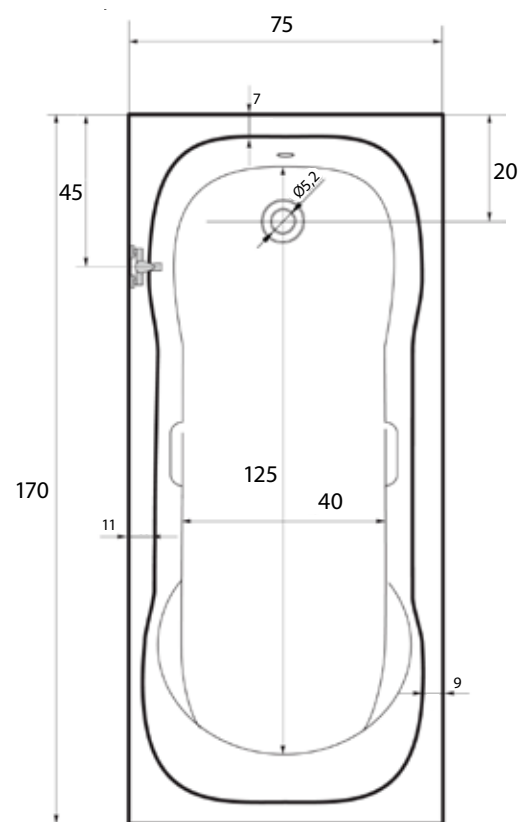
újrahasznosítható



EU gyártmány



**SANOACRYL**  
by SANOTECHNIK



**CIKKSZÁM** 409011  
**EAN** 9002827409012  
**MÉRET** 170 x 75 x 42 cm  
**ÚRTARTALOM** 130 liter

**FIJI**



**ELŐLAP**  
**CIKKSZÁM** 411004  
**EAN** 9002827411046  
**MÉRET** 170 x 58 cm

**VÉGELŐLAP**  
**CIKKSZÁM** 411010  
**EAN** 9002827041106  
**MÉRET** 75 x 58 cm

A BATHROOM TO WISH FOR



könnyen tisztítható



antibakteriális



újrahasznosítható



EU gyártmány



**SANOWHIRL**  
by SANOTECHNIK

Egy masszázskád ideális hely a kikapcsolódásra és felfrissülésre. Az élénkítő víz-levegő keverék áramlása, az apró buborékok és lágy hullámok felejthetetlen élményt nyújtanak.

Csak Önön múlik, hogy a masszázsrendszer beállításával a lágy hullámok simogatását vagy az erős masszázssugarak erejét élvezzi a fürdőzés során.

A pezsgőfürdő számtalan pozitív hatása közül ki kell emelnünk, hogy kíméletesen ellazítja az izmokat és élettel telivé varázsolja a bőrt.

A közérzetünket is jótékonyan befolyásolja: segít az alvászavarok és a nyugtalanság leküzdésében, gyorsítja szervezetünk öngyógyító folyamatait.

WHIRLPOOL RENDSZEREK ÉS PEZSGŐKÁDAK



## TERVEZZE MEG SAJÁT PEZSGŐKÁDJÁT!

Válassza ki az Önnek tetsző fürdőkádát, majd tekintse át az általunk kínált rendszereket és kiegészítőket, amelyek minőségét több mint 40 év tapasztalata és az osztrák szakértelem garantálja.

| Rendszer megnevezése   |                    | POWERPOOL |         |               | FUTURE                      |                      | WELLNESS       |                  |
|------------------------|--------------------|-----------|---------|---------------|-----------------------------|----------------------|----------------|------------------|
|                        |                    | Power 1   | Power 2 | Power de Luxe | Future testformájú kádákhoz | Future sarokkádákhoz | Super Wellness | Wellness Whisper |
|                        | Rendszer cikkszám  | 259001    | 259003  | 259005        | 269100                      | 269200               | 259016         | 280000           |
| Testformájú fürdőkádak | Alba               | ✓         | ✓       | ✓             | ✓                           |                      |                |                  |
|                        | Fiji               | ✓         | ✓       | ✓             | ✓                           |                      |                |                  |
|                        | Linea              | ✓         | ✓       | ✓             | ✓                           |                      |                |                  |
|                        | Marbella           | ✓         | ✓       | ✓             | ✓                           |                      | ✓              | ✓                |
|                        | Orient             | ✓         | ✓       | ✓             | ✓                           |                      | ✓              | ✓                |
| Aszimmetrikus kádak    | London / Liverpool | ✓         | ✓       | ✓             |                             | ✓                    |                |                  |
|                        | Krk / Rab          | ✓         | ✓       | ✓             |                             | ✓                    |                |                  |
|                        | Kreta / Santorini  | ✓         | ✓       | ✓             |                             | ✓                    |                |                  |
| Sarokkádak             | Firenze            | ✓         | ✓       | ✓             |                             | ✓                    |                |                  |
|                        | Menorca            | ✓         | ✓       | ✓             |                             | ✓                    |                |                  |
|                        | Riviera            | ✓         | ✓       | ✓             |                             | ✓                    | ✓              | ✓                |
|                        | La Palma           | ✓         | ✓       | ✓             |                             | ✓                    | ✓              | ✓                |
| Különleges kádak       | Kos                | ✓         | ✓       | ✓             | ✓                           |                      | ✓              | ✓                |

További lehetőségekről érdeklődjön munkatársainknál!

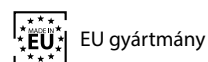
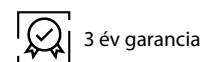
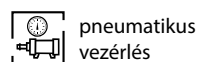
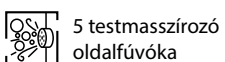
## POWER 1 whirlpool rendszer

A Powerpool sorozat alapváltozata pneumatikus vezérlésű.  
Az 5 testmasszírozó fúvókán keresztül élénkítő víz-levegő keverék áramlik a fürdőkádba.  
A masszázsugár intenzitása a kádperemen elhelyezett szabályzó segítségével állítható.

CIKKSZÁM | 259001  
EAN | 9002728590017



MARBELLA testformájú kád POWER 1 rendszerrel







## POWER 2 whirlpool rendszer

A Powerpool sorozat ezen modellje a Power 1 rendszerhez hasonlóan pneumatikus vezérlésű: az 5 oldalfűvőka mellett azonban – a kád méretétől függően – 8-10 padlófűvőkát is tartalmaz, amelyeken keresztül előmelegített levegő áramlik a fürdőkádba. A padlófűvőkák az oldalfűvőkáktól függetlenül szabályozhatók.

CIKKSZÁM | 259003  
EAN | 9002728590031



MENORCA sarokkád POWER 2 rendszerrel



5 testmasszírozó oldalfűvőka



pneumatikus vezérlés



lefolyó



3 év garancia



8-10 padlófűvőka



kádláb



túlfolyó



EU gyártmány

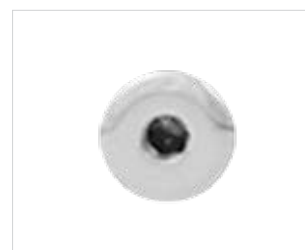
## POWER DE LUXE whirlpool rendszer



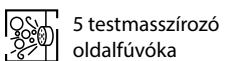
A Powerpool sorozat csúcsmodellje elektronikus vezérlésű. A rendszer 5 oldal- és – a kád méretétől függően – 8-10 padlófűvókája szakaszosan is működtethető. Ezen túlmenően tartozék az automata utánöblítő-szárító berendezés is. A készülék a rendszer használata után automatikusan bekapcsol, s a megfelelő tartóba helyezett tisztítótablettából készült fertőtlenítő oldattal átöblíti a rendszer vízvezetékét, majd levegő befújásával meg is szárítja azokat. A rendszert szárazonfutás elleni védelemmel is felszereljük.

CIKKSZÁM | 259005  
EAN | 9002728590055

A rendszer működéséhez 1/2" hidegvíz csatlakozás kiépítése szükséges!



RIVIERA sarokkád POWER DE LUXE rendszerrel  
A kádperem szerelvényeket a rendszer nem tartalmazza!  
Kiegészítőinket a katalógus 59. oldalán találja.



5 testmasszírozó  
oldalfűvóka



elektronikus vezérlés



utánöblítő-szárító  
berendezés



kádláb



túlfolyó



8-10 padlófűvóka



digitális kezelőpanel



szárazonfutás elleni  
védelem



lefolyó



3 év garancia



EU gyártmány



## FUTURE whirlpool rendszer

A Future rendszert a testmasszírozó fúvókákon felül  
2 hát- és 2 talpmasszírozó Microjet fúvókával is felszereljük.  
A masszázssugár intenzitása a kádperemen elhelyezett  
szabályzó segítségével állítható.

CIKKSZÁM  
EAN

TESTFORMÁJÚ KÁDAKHOZ

269100  
9002827269104

SAROKKÁDAKHOZ

269200  
9002827269203



MALAGA sarokkád FUTURE rendszerrel



4 testmasszírozó  
oldalfúvóka



pneumatikus  
vezérlés



túlfolyó



2 hátmasszírozó  
Microjet fúvóka



kád láb



3 év garancia



2 talpmasszírozó  
Microjet fúvóka



lefolyó



EU gyártmány

A műszaki változtatások jogát fenntartjuk! A masszázsfúvókák száma és elrendezése változhat.

## SUPER WELLNESS whirlpool rendszer

**SANOWHIRL**  
by SANOTECHNIK

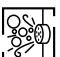
A Wellness sorozat modelljei minden igényt kielégítően gondoskodnak az Ön kikapcsolódásáról és felfrissüléséről. A fúvókák nagy száma és elrendezése garantálja, hogy egyetlen testrésze se nélkülözze a jótékony masszázst.

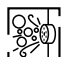
CIKKSZÁM | 259016  
EAN | 9002728590161


A rendszer működéséhez 1/2" hidegvíz csatlakozás kiépítése szükséges!




RIVIERA sarokkád SUPER WELLNESS rendszerrel  
A kádperem szerelvényeket a rendszer nem tartalmazza!  
Kiegészítőinket a katalógus 59. oldalán találja.

 4 testmasszírozó mini Superjet fúvóka\*

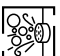
 5 hátmasszírozó Future Microjet fúvóka\*


 elektronikus vezérlés


 fényszóró


 kádláb

 túlfolyó


 2 talpmasszírozó Microjet fúvóka\*


 10 padlófúvóka

 digitális kezelőpanel

 automata utánöblítő - szűrő berendezés

 lefolyó

 3 év garancia

 EU gyártmány

\* a fúvókák szakaszosan is működtethetők





## WELLNESS WHISPER whirlpool rendszer

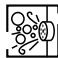
CIKKSZÁM  
EAN


280000  
9002827816001

A rendszer működéséhez 1/2" hidegvíz csatlakozás kiépítése szükséges!

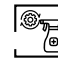


RIVIERA sarokkád WELLNESS Whisper rendszerrel  
A kádperem szerelvényeket a rendszer nem tartalmazza!  
Kiegészítőinket a katalógus 59. oldalán találja.


 6 testmasszírozó oldalfűvóka  
LED-es megvilágítással

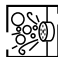
 2 talpmasszírozó  
Microjet fűvóka


 elektronikus vezérlés


 automata fertőtlenítő  
berendezés

 lefolyó

 3 év garancia


 5 hátmasszírozó Future  
Microjet fűvóka

 24 Whisperjet  
padlófűvóka

 digitális kezelőpanel

 kád láb

 túlfolyó

 EU gyártmány

A műszaki változtatások jogát fenntartjuk! A masszázsfűvókák száma és elrendezése változhat.

**NASSAU**  
pezsgőkád

CIKKSZÁM SW303  
EAN 9002827993030  
MÉRET 170 x 90 x 68 cm



A KÁD RENDSZER NÉLKÜL IS  
RENDELHETŐ:

CIKKSZÁM S303  
EAN 9002827303006  
MÉRET 170 x 90 x 68 cm



4 testmasszírozó  
oldalfúvóka



lefolyó



kádbeömlő



kihúzható  
kézi zuhany



végelőlapp



1 hátmasszírozó  
fúvóka



túlfolyó



keverőcsap



fejpárna



3 év garancia



pneumatikus  
vezérlés



lábszerkezet



funkcióváltó



előlap



EU gyártmány



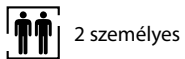
## JAMAICA pezsgőkád

CIKKSZÁM | GW77  
EAN | 9002827046934  
MÉRET | 150 x 150 x 63 cm

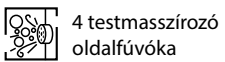


A KÁD RENDSZER NÉLKÜL IS  
RENDELHETŐ:

CIKKSZÁM | G77  
EAN | 9002827044343  
MÉRET | 150 x 150 x 63 cm



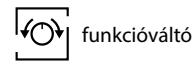
2 személyes



4 testmasszírozó  
oldalfúvóka



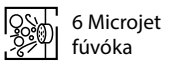
lefolyó



funkcióváltó



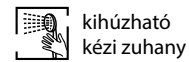
előlap



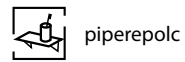
6 Microjet  
fúvóka



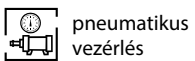
túlfolyó



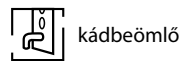
kihúzható  
kézi zuhany



piperepolc



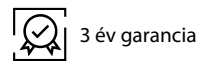
pneumatikus  
vezérlés



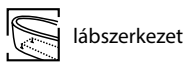
kádbeömlő



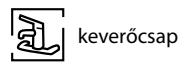
2 fejpárna



3 év garancia



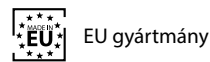
láb szerkezet



keverőcsap



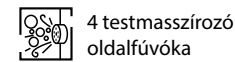
ülőke



EU gyártmány



2 személyes



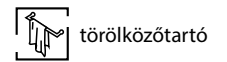
4 testmasszírozó  
oldalfúvóka



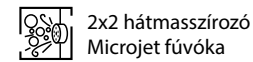
túlfolyó



kihúzható  
kézi zuhany



törölközőtartó



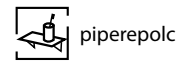
2x2 hátmasszírozó  
Microjet fúvóka



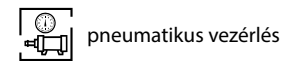
kádbeömlő



2 fejpárna



piperepolc



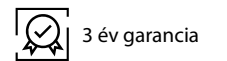
pneumatikus vezérlés



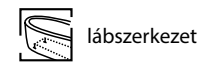
keverőcsap



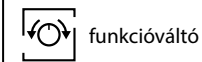
ülőke



3 év garancia



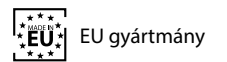
láb szerkezet



funkcióváltó



előlap



EU gyártmány

## COSTA RICA pezsgőkád

CIKKSZÁM | SW103  
EAN | 9002827010300  
MÉRET | 150 x 150 x 68 cm



A KÁD RENDSZER NÉLKÜL IS  
RENDELHETŐ:

CIKKSZÁM | S103  
EAN | 9002827103002  
MÉRET | 150 x 150 x 68 cm



**SANOTECHNIK**  
INTERNATIONAL

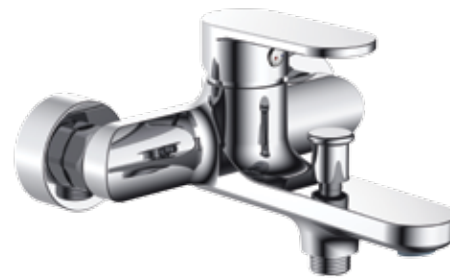
TARTOZÉKOK, KIEGÉSZÍTŐK



A BATHROOM TO WISH FOR  
KÁDTÖLTŐ CSAPTELEPEK



SANOSHO kádtöltő csaptelep  
CIKKSZÁM | 729-2  
EAN | 9002827028800



SANOOPUS kádtöltő csaptelep  
CIKKSZÁM | 809-2  
EAN | 9002827037659



SANOPOLO kádtöltő csaptelep  
CIKKSZÁM | 712-2  
EAN | 9002827037581



SANOCOMO kádtöltő csaptelep  
CIKKSZÁM | 200-2  
EAN | 9002827020026



SANODOMINO kádtöltő csaptelep  
CIKKSZÁM | 600-2  
EAN | 9002827060022



SANOTREND kádtöltő csaptelep  
CIKKSZÁM | 88002  
EAN | 9002728880026

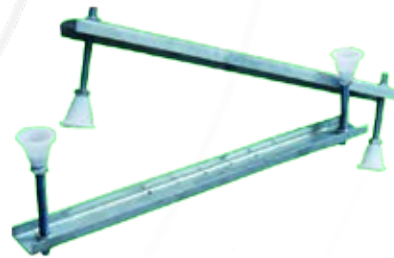
## SZERELVÉNYEK



### KÁD LE- ÉS TÚLFOLYÓK

|          |               |               |               |
|----------|---------------|---------------|---------------|
| CIKKSZÁM | 10156         | 10183         | 10194*        |
| EAN      | 9002827101565 | 9002728101831 | 9002827101947 |
| MÉRET    | 60 cm         | 65 cm         | 80 cm         |
| ANYAGA   | réz           | PVC           | PVC           |

\*LA PALMA és ORIENT kádakhoz



### KÁDLÁBAK TESTFORMÁJÚ KÁDAKHOZ ASZIMMETRIKUS ÉS SAROKKÁDAKHOZ

|          |               |               |
|----------|---------------|---------------|
| CIKKSZÁM | L-1500        | L-1800        |
| EAN      | 9002827915001 | 9002827918002 |



### KÁDVÁZAK TESTFORMÁJÚ KÁDAKHOZ ASZIMMETRIKUS KÁDAKHOZ SAROKKÁDAKHOZ

|          |               |               |               |
|----------|---------------|---------------|---------------|
| CIKKSZÁM | L2000         | L2100         | L2200         |
| EAN      | 9002827951214 | 9002827951238 | 9002827951290 |

A megerősített lábszerkezet stabilabb tartást biztosít és megkönnyíti az előlap felszerelését.

Cégünk igény esetén vállalja a lábszerkezet és az előlap rögzítését.  
A mindenkor költségekről érdeklődjön munkatársainknál!



### LE- ÉS TÚLFOLYÓ GARNITÚRÁK VÍZBEFOLYÓVAL

|          |                     |                     |
|----------|---------------------|---------------------|
| CIKKSZÁM | LA PALMA / ORIENT   | EGYÉB KÁDAK         |
| EAN      | 10690               | 10104               |
|          | 9002827106904       | 9002827101046       |
| CIKKSZÁM | POWER 2 RENDSZERHEZ | EGYÉB RENDSZEREKHEZ |
| EAN      | 281035              | 281030              |
|          | 9002728281359       | 9002728281038       |

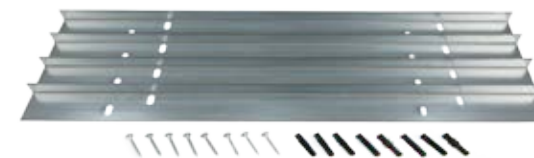


### SZERELÉSI EGYSÉGCSOMAG

|          |               |
|----------|---------------|
| CIKKSZÁM | F3000         |
| EAN      | 9002827300999 |

- kádláb
- le- és túlfolyó garnitúra szifonnal
- fali rögzítő csomag

LA PALMA és ORIENT kádakhoz nem használható!



### SZERELŐ SAROKELEM

|          |               |
|----------|---------------|
| CIKKSZÁM | 40002         |
| EAN      | 9120007260274 |

## WHIRLPOOL KEZELŐ SZEREK



**FERTŐTLENÍTŐ FOLYADÉK**  
**CIKKSZÁM** | 281020  
**EAN** | 9120007263169  
**KISZERELÉS** | 1000 ml



**TISZTÍTÓ FOLYADÉK**  
**CIKKSZÁM** | 70.002  
**EAN** | 9120007260700  
**KISZERELÉS** | 1000 ml



**TISZTÍTÓ TABLETTA**  
**CIKKSZÁM** | 800190  
**EAN** | 4008367393502  
**KISZERELÉS** | 0,8 kg

A SUPER WELLNESS rendszer  
 utánöblítő berendezéséhez

## KÁDPEREM SZERELVÉNYEK



**KÁDBEÖMLŐ**  
**CIKKSZÁM** | 2131  
**EAN** | 9002728021313



**EGYKAROS KEVERŐCSAP  
 FUNKCIÓVÁLTÓVAL**  
**CIKKSZÁM** | 2015  
**EAN** | 9002728020156



**KIHÚZHATÓ KÉZI ZUHANY  
 GÉGECSŐVEL**  
**CIKKSZÁM** | 2013  
**EAN** | 9002728020132

A szerelvényeket a kád végleges beépítése előtt kell rögzíteni a kád hátsó oldala felől!  
 Cégünk igény esetén vállalja a szerelvények rögzítését. A mindenkori költségekről érdeklődjön munkatársainknál!



**VÍZ ALATTI FÉNYTERÁPIÁS FÉNYSZÓRÓ**  
**CIKKSZÁM** | 281133  
**EAN** | 9002728811334

Kizárólag elektronikus vezérlésű  
 whirlpool rendszerekhez!



**MICROJET SZETT**  
**CIKKSZÁM** | 820000  
**EAN** | 9002728820008

- 5 hátmasszírozó Microjet fúvóka whirlpool rendszerekhez
- kádperemre építhető levegőszabályzó

A Microjetek a testmasszírozó fúvókáktól függetlenül szabályozhatók!

**ELITE**  
kád fal tolóajtóval

CIKKSZÁM | E1214C  
EAN | 9002827026509  
MÉRET | 120-122 x 140 cm

**ELITE BLACK**  
egyrészes kádfal

CIKKSZÁM | E1480B  
EAN | 9002827028510  
MÉRET | 79-80 x 140 cm



**5mm** tolóajtó: 5 mm-es biztonsági üveg

állítható fali profil, króm

króm fogantyú

**6mm** fixfal: 6 mm-es biztonsági üveg

teleszkópos króm távtartó (70-120 cm)

vízzáró szilikon tömítés

vízlepergető bevonat

króm vezetősín

jobbos / balos kivitelben is szerelhető

**4mm** 4 mm-es biztonsági üveg

állítható fali profil, fekete

vízzáró szilikon tömítés

ajtóemelő mechanika

jobbos / balos kivitelben is szerelhető





A BATHROOM TO WISH FOR

## KÁDFALAK



### KÉTRÉSZES KÁDFAL

**CIKKSZÁM** | E14110C  
**EAN** | 9002827141103  
**MÉRET** | 109,5-110,5 x 140 cm

-  6 mm-es biztonsági üveg
-  könnyen tisztítható
-  állítható fali profil, króm
-  króm fogantyú
-  vízzáró szilikon tömítés
-  jobbos / balos kivitelben is szerelhető



### EGYRÉSZES KÁDFAL

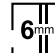






**CIKKSZÁM** | E1480C  
**EAN** | 9002827614805  
**MÉRET** | 80-81 x 140 cm

-  6 mm-es biztonsági üveg
-  könnyen tisztítható
-  állítható fali profil, króm
-  króm fogantyú
-  vízzáró szilikon tömítés
-  jobbos / balos kivitelben is szerelhető



### EGYRÉSZES KÁDFAL

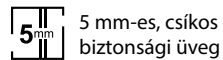
**CIKKSZÁM** | E85150C  
**EAN** | 9002827141110  
**MÉRET** | 84,5-85,5 x 150 cm

-  6 mm-es biztonsági üveg
-  vízlepergető bevonat
-  állítható fali profil, króm
-  jobbos / balos kivitelben is szerelhető
-  ajtóemelő mechanika
-  fogantyú
-  vízzáró szilikon tömítés

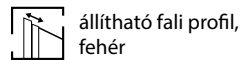


#### EGYRÉSZES KÁDFAL

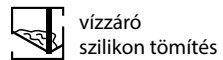
|          |                |
|----------|----------------|
| CIKKSZÁM | E1475W         |
| EAN      | 9002827147501  |
| MÉRET    | 75-76 x 130 cm |



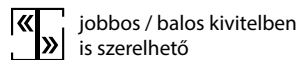
5 mm-es, csíkos biztonsági üveg



állítható fali profil, fehér



vízzáró szilikon tömítés

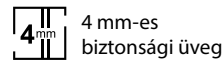


jobbos / balos kivitelben is szerelhető

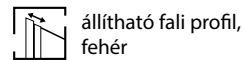


#### HÁROMRÉSZES KÁDFAL

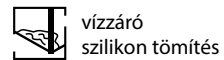
|          |                    |
|----------|--------------------|
| CIKKSZÁM | E1333W             |
| EAN      | 9002827113339      |
| MÉRET    | 130-131 x 118,5 cm |



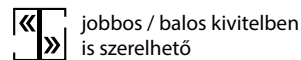
4 mm-es biztonsági üveg



állítható fali profil, fehér



vízzáró szilikon tömítés



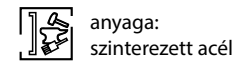
jobbos / balos kivitelben is szerelhető

## SANOSAFETY KIEGÉSZÍTŐK

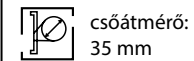


#### KÁDKAPASZKODÓ

|          |               |               |
|----------|---------------|---------------|
| CIKKSZÁM | 30351         | 45351         |
| EAN      | 9002827303518 | 9002827453510 |
| MÉRET    | 30 cm         | 45 cm         |
| SZÍN     | fehér         | fehér         |



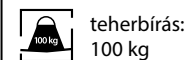
anyaga: szinterezett acél



csőátmérő: 35 mm



rozsdamentes

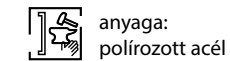


teherbírás: 100 kg

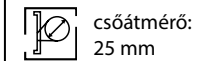


#### KÁDKAPASZKODÓ

|          |               |               |
|----------|---------------|---------------|
| CIKKSZÁM | 30252         | 45252         |
| EAN      | 9002827302528 | 9002827452520 |
| MÉRET    | 30 cm         | 45 cm         |
| SZÍN     | króm          | króm          |



anyaga: polírozott acél



csőátmérő: 25 mm



rozsdamentes

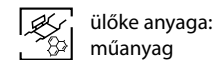


teherbírás: 100 kg



#### HÁTTÁMLÁS FÜRDŐKÁD ÜLŐKE

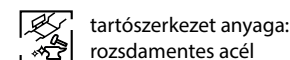
|          |  |
|----------|--|
| CIKKSZÁM | 80031  |
| EAN      | 9002827800314                                      |
| MÉRET    | ülőfelület: 40 x 32 cm / M x Sz: ~20 cm x 73-88 cm |
| SZÍN     | fehér  |



ülőke anyaga: műanyag



csőátmérő: 35 mm



tartószerkezet anyaga: rozsdamentes acél



teherbírás: 100 kg

## ÁLTALÁNOS SZÁLLÍTÁSI ÉS SZERZŐDÉSI FELTÉTELEK

### I. Általános feltételek:

- (1) A lentiekben részletezett szállítási és üzleti feltételek a Sanotechnik minden szerződéses partnerével kötött ügyletére, szolgáltatására és szállítására érvényesek, hacsak ezekkel kapcsolatban más írásos megállapodás nem születik.
- (2) Szerződéses partnereink általános szerződési feltételei ránk nézve csak akkor kötelező érvényűek, ha ezeket írásban elismerjük.

### II. Ajánlatok:

- (1) Írásos ajánlataink – egyéb kikötés hiányában – az ajánlattételt követő két hétig érvényesek. Az ajánlattétel időpontjának az ajánlaton szereplő dátum tekintendő.
- (2) Az ajánlatban szereplő fényképek, ábrák, költségkalkulációk, stb. csak akkor kötelező érvényűek, ha ezek kötelező jellegét írásban is elismertük.
- (3) Az általunk rendelkezésre bocsátott minták eltérhetnek a tényleges kivittől!
- (4) A cégünkhez beérkező megrendelések csak azok írásos visszaigazolásával, illetve az áru kiszállításával válnak ránk nézve kötelező érvényűvé.

### III: Nyilatkozatok:

Munkatársaink szóbeli nyilatkozatai vagy ígéretei ezek írásos megerősítéséig nem kötelező érvényűek.

### IV. Szállítás:

- (1) A szállítási határidők illetve időpontok csak abban az esetben kötelező érvényűek, ha ezekről írásos megállapodás születik. Az így megállapodott szállítási határidő az ajánlat írásos elfogadásával, azonban semmi esetben sem az esedékes előlegfizetés vagy teljes kifizetés előtt kezdődik.
- (2) Amennyiben a szállítást az írásban meghatározott határidőn belül nem teljesítjük és az utólagos, méltányosan megszabott határidőt sem tartjuk be, úgy szerződéses partnerünk jogosult a szerződéstől való visszalépésre.  
A szállítás elmaradása vagy a késedelmes szállítás miatt kártérítési igények csak súlyos gondatlanság fennállása esetén érvényesíthetők. Ilyen magatartás esetén a bizonyítási kötelezettség a szerződéses partnert terheli.
- (3) Amennyiben a szállítási határidő betartása rajtunk kívülálló okok (vis maior), pl. természeti katasztrófa, háború, sztrájk, stb. miatt nem teljesíthető, úgy a szállítási határidő megfelelő mértékben meghosszabbodik. Amennyiben az akadályozó körülmény 4 hétnél tovább fennáll, úgy a szerződő fél visszalépésre jogosult.

### V. Árak, kiszállítás, szállítási sérülések, kárveszély viselése:

- (1) Egyéb kikötés hiányában valamennyi, általunk megadott ár nettó árként értendő, EX WORKS paritással. A kiszállítási költség teljes egészében a szerződéses partnert terheli, különös tekintettel a csomagolás, a szállítás, valamint a szállítás biztosításának költségeire. Az árak és esetleges járulékos költségek a mindenkor érvényes árlista alapján kerülnek felszámításra.
- (2) Az áru feladásakor a felelősség átszáll a szerződéses partnerre. Amennyiben a kiszállítást saját szállítóeszközünkkel végezzük, a felelősség a szerződéses partnerre száll, amint az áru elhagyja a raktárunkat. Amennyiben az áru kiszállításra és/vagy elvitelre kész és a kiszállítás vagy elvitel a szerződéses partnernek felróható okok miatt késik, úgy a felelősség a kiszállítási, illetve elviteli készletről szóló értesítés kézhezvételekor a szerződéses partnerre száll át.
- (3) A szerződéses partner nevében és költségére jogosultak vagyunk az áruszállításra biztosítást kötni, kötelezettség azonban ezzel kapcsolatban ránk nézve nem áll fenn.

### VI. Reklamációk és kifogások:

- (1) A látható minőségi kifogásokat, szállítási hiányosságokat és a nem megfelelő szállításból adódó reklamációkat haladéktalanul, legkésőbb az áru átvételét követően 3 munkanapon írásban kérjük közölni. Ennek megtörténtét a szerződéses partnernek kell bizonyítania.
- (2) Az egyéb hiányosságokat azok felfedezése után haladéktalanul írásban kérjük jelezni.
- (3) A hiányosságok nem megfelelő időben történő bejelentése esetén szállítmányunk hiánytalanul átvettek tekintendő.

### VII. Szavatosság/kártérítés:

- (1) A vásárlás tárgyát képező termék tulajdonságai csak akkor tekinthetők szavatoltaknak, ha erről korábban írásos megállapodás született.
- (2) Szavatosság alá eső hiányosságnak csak az tekinthető, amely az átadás időpontjában fennáll. Amennyiben nem fogyasztói vásárlás áll fenn, úgy a szerződéses partnernek kötelessége bizonyítani, hogy a hiányosság már az átadás időpontjában is fennállt.
- (3) Szavatosság alá eső hiányosság estén fenntartjuk a jogot a hiányosság méltányos határidőn belül történő megszüntetésére, esetleg a termék cseréjére. Ezen idő alatt az átalakítással vagy árengedménnyel kapcsolatos igények kizártak!
- (4) Visszaru esetén, amennyiben a küldeményhez nem mellékelnek számla- vagy szállítólevél másolatot és a hiba pontos leírását, annak pótlásáig jogosultak vagyunk a szavatossági vagy egyéb kártérítési igényt elutasítani. Amennyiben a hiba felül-vizsgálata azt eredményezi, hogy szavatossági eset nem áll fenn, úgy a felülvizsgálat és a javítás költségeit a mindenkor érvényes szervizdíjak szerint kiszámlázzuk szerződéses partnerünknek.
- (5) Kötelező érvényű törvényi rendelkezések vagy az erre vonatkozó előzetes megállapodások hiányában a velünk szemben támasztott kártérítési igények kizártak, hacsak a szándékosság nem bizonyítható.
- (6) A jótállási körbe tartozó hiányosságok, vagy bármiféle kártérítési igény érvényesítésének határideje a termék leszállításától számított hat hónap, hacsak fogyasztói vásárlás nem áll fenn.
- (7) A hibás, gondatlan, vagy szakszerűtlen szállításból, szerelésből vagy kezeléssel adódó hibákra és sérülésekre, a mindenkor szerelési és kezelési előírások figyelmen kívül hagyásából eredő vagy természetes elhasználódásra visszavezethető hiányosságokra a szavatosság nem vonatkozik.

### VIII. Fizetés:

- (1) A fizetéseknek a mindenkor számlán megadott fizetési feltételeknek megfelelően kell történnie.
- (2) Fizetési késedelem esetén 10% éves késedelmi kamat kerül felszámításra. További kártérítési igények érvényesítésének jogát fenntartjuk. A fizetési felszólítások költsége a szerződéses partnert terhelik.
- (3) Az átutalásos fizetés csak akkor tekinthető teljesítettnek, ha a számla összege bankszámlánkra beérkezett.
- (4) Beszámitások és visszatartások kizárólag fogyasztói vásárlások esetén engedélyeztetek, a mindenkor érvényes fogyasztóvédelmi törvényben megfogalmazott feltételeknek megfelelően.

### IX. Tulajdonjog fenntartása:

Minden áruszállítmány a vételár esetleges kamatokkal együtt való teljes kifizetéséig korlátozás nélkül tulajdonunkban marad. Áruink addig nem idegeníthetők el, nem zálogosíthatóak el és biztosítékként sem használhatóak. Szerződéses partnereink felelnek minden olyan hátrányért, amely minket a tulajdonjog fenntartásának érvényesítése során ér.

### X. A szállítókkal való szerződéses viszony:

A cégünkkel szembeni követelések bírósági úton történő érvényesítésének a szállítást követő 12 hónapon belül meg kell történnie.

### XI. Ipari szabadalmak:

- (1) Nem vállalunk felelősséget azért, hogy az általunk szállított termékek nem sértik harmadik fél ipari mintaoltalmi jogát. A szerződéses partner köteles minket haladéktalanul tájékoztatni, ha ilyen jogsértésekről értesül.
- (2) Amennyiben termékünk a szerződéses partnerünk terve, vagy utasításai szerint készült, akkor szerződéses partnerünknek minden olyan követeléstől mentesítenie és óvnia kell minket, melyet velünk szemben harmadik fél oltalmi jogainak megsértése miatt indítanak.

### XII. Export és importengedély:

- (1) Az általunk szállított termékek és know-how rendeltetése, hogy a szerződéses partnerrel megállapodott szállítási országban kerüljön felhasználásra. A szerződéses termékek ismételt kiléptetése – egyenként, vagy rendszerezett formában – a szerződéses partner számára engedélyköteles lehet, és arra Magyarország és a mindenkor szállítási ország külgazdasági előírásai vonatkoznak. A szerződéses partnernek ezekről az előírásokról saját magának kell információt beszereznie. Függetlenül attól, hogy a szerződéses partner a szállított áru végleges rendeltetési helyét megadja-e, saját felelőssége, hogy ilyen termékek exportálása előtt az illetékes (külgazdasági) hatóságoktól az adott esetben szükséges engedélyeket beszerezze.
- (2) A szerződésben szereplő termékeknek a szerződéses partner által a tudtunkkal, vagy anélkül harmadik fél részére történő továbbadása esetén a szerződéses partner köteles ezzel egyidejűleg az exportengedélyeket is átadni. Velünk szemben a szerződéses partner felel ezen feltétel szabályszerű betartásáért.

### XIII. Igények átruházása

A szerződéses partner nem jogosult a velünk kötött szerződésből fakadó igények harmadik fél részére történő átruházására.

### XIV. Adatvédelem

A szerződéses partner egyetért abban, hogy az üzleti kapcsolatunk során számunkra ismertté váló céges és személyzeti vonatkozású adatait elektronikus adatfeldolgozó rendszerünkben tároljuk és automatikusan feldolgozzuk.

### XV. Egyéb

- (1) A teljesítés helyszínéig a felek a cégünk székhelyében állapodnak meg.
- (2) Vállalkozókkal kötött szerződés esetén szakmailag illetékes bíróságként a Pesti Központi Kerületi Bíróságot, illetve a Fővárosi Bíróságot állapítjuk meg. Egy fogyasztóval szembeni bármiféle panaszt a fogyasztó lakhelye / a felhasználás helye szerinti illetékes bírósághoz kell benyújtani.
- (3) A fentiekben nem szabályozott kérdésekben a Ptk. és az egyéb vonatkozó jogszabályok rendelkezései az irányadók.
- (4) Amennyiben a mindenkor érvényes fogyasztóvédelmi törvény egy konkrét szerződéses üzletre vonatkozóan kerül alkalmazásra, akkor az általános szerződési feltételek a fogyasztóvédelmi törvény korlátozásai mellett érvényesek.

**SANOTECHNIK HUNGÁRIA KFT.**

Nagytétényi út 112.  
H-1222 Budapest  
T: +361 / 424 06 70  
F: +361 / 424 06 79  
E: info@sanotechnik.hu



2021/11

A műszaki változtatások jogát fenntartjuk. A képek és ábrák eltérhetnek a tényleges kivittől. Minden méret tájékoztató jellegű.  
Az esetleges nyomdahibákért felelőséget nem vállalunk.  
Színeltérések előfordulhatnak. Szállítás dekoráció nélkül.  
Külön megállapodás hiányában kizárólag a SANOTECHNIK Hungária Kft. általános szállítási és szerződési feltételei érvényesek.  
**SZÁLLÍTÁSI HATÁRIDŐ: VISSZAIGAZOLÁS ALAPJÁN!**

**SANOTECHNIK  
HANDELSGESELLSCHAFT M.B.H.**

Industriestaße 5  
A-2752 Wöllersdorf  
T: +43 / 2622 421 93 0  
F: +43 / 2622 421 93 6  
E: office@sanotechnik.at

**SANOTECHNIK D.O.O.**

Stritarjeva ulica 24  
SI-2000 Maribor  
T: +386 / 2 42 13 350  
F: +386 / 2 42 13 358  
E: info@sanotechnik.si

**SC SANOTECHNIK COM  
RUMANIEN S.R.L.**

Tancabesti, DN 1, KM 26,5  
Com. Snagov, jud. Ilfov  
T: +40 / 21 350 13 43  
F: +40 / 21 350 13 44  
E: office@sanotechnik.ro

**SANOTECHNIK BULGARIA FOOD**

3 Georgi Benev street  
BG-4000 Plovdiv  
T: +359 32 961101  
F: +369 32 961102  
E: office@sanotechnik.bg

