

Montageanleitung – D
Mounting Instruction – E
Návod k montáži vany - CZ
Útmutató a zuhanykabin beszereléséhez – HU
Instrucțiuni de montaj – RO
Navodlilo za monta o kadi – SLO
Uputi za upotrebu – HR
Návod na montáž - SK



Sanotechnik Handelsgesellschaft m.b.H.
Industriestraße 5
A-2752 Wöllersdorf
Tel.: 0043/2622/421 93-0
Fax: 0043/2622/421 93-6
Email: office@sanotechnik.at
www.sanotechnik.com

Symbolfoto

Sanotechnik RUMĂNIEN S.R.L.
ROMANIA
Tancabesti, DN 1, KM 26,5
Com. Snagov, jud. Ilfov
Tel.: +40 21 350 13 43
Fax: +40 21 350 13 44
office@sanotechnik.ro
www.sanotechnik.com

SANOTECHNIK d.o.o.
SLOVENIA
Stritarjeva ulica 24
SI-2000 Maribor
Tel.: +386 2/421 33 50
Fax: +386 2/421 33 58
info@sanotechnik.si
www.sanotechnik.com

SANOTECHNIK Hungária Kft.
HUNGARY
Nagytétényi út 112
H-1222 Budapest
Tel.: +36 1/424 06 70
Fax: +36 1/424 06 79
info@sanotechnik.hu
www.sanotechnik.com

SANOTECHNIK Maurod s.r.o.
SLOWAKIA+CZECHIA
Sládkovičova 69
SK-953 01 Zlaté Moravce
Tel.: +421/376 426 245
Fax: +421/376 426 246
maurod@maurod.sk
www.sanotechnik.com

FORMATIC Ltd.
BULGARIA
3, Georgi Benev St.
BG-4003 Plovdiv
P.O. BOX 85
Tel.: +359 32/9611 01
Fax: +359 32/9611 02
dimana_pappas@mail.com

SANOTECHNIK®

INTERNATIONAL

5_2009

Vorwort

1. Bevor Sie die Duschkabine auspacken überprüfen Sie die Verpackung auf eventuelle Schäden. Spätere Reklamationen werden nicht anerkannt. Vor der Montage sind auch alle Teile auf Schäden und auf Vollständigkeit zu überprüfen. Bei Problemen kontaktieren Sie den Verkäufer bzw. uns zeitgerecht und Sie werden eine zufriedenstellende Antwort bekommen.
2. Für die Montage ist folgendes Werkzeug erforderlich: Bohrmaschine, Steinbohrer ($\varnothing=6\text{mm}$), Kreuzschraubenzieher, Wasserwaage, Maßband, Stift.
3. Bei geprägtem Glas oder Milchglas ist zu beachten, dass die glatte Seite nach Innen montiert wird.

Mounting Preparation

1. After opening the case, read this introduction carefully, check all the packed parts, examine the shower cabinet for shipping damage. If there is any problem, please contact the local seller or our company directly in time. You will get a satisfactory answer.
2. Necessary tools: drilling machine, stone drill ($\varnothing=6\text{mm}$), crosstip screwdriver, water-level, metestick, pencil.
3. With structured or imprinted glass make sure that the smooth side of the glass faces the inner side.

Előkészületek

1. Kérjük, hogy a csomag felbontása után, még az összeszerelés előtt győződjön meg arról, hogy valamennyi rész/alkatrész hiánytalanul és sértetlenül megtalálható a csomagban. (Külön figyelmet szenteljen az üveg részeknek!) Bárminemű hiány vagy sérülés esetén időben értesítse viszonteladóját vagy a Sanotechnik Kft-t. Utólagos reklamációt nem fogadunk el.
2. Az összeszereléshez a következő eszközök szükségesek: fúrógép, betonfúró ($\varnothing 6 \text{ mm}$), csillagcsavarhúzó, vízmérték, mérőszalag, ceruza.
3. Mintás vagy tejüvegnél ügyeljen arra, hogy a sima oldal kerüljön belültre.

PŘÍPRAVA NA MONTÁŽ

1. Po otevření krabice si pozorně pročtěte tento návod, zkontrolujte všechny části balení, dle seznamu v bodě 2, prohlédněte sprchovou kabinu, zda není mechanicky nebo jinak poškozená. Pokud se vyskytne jakýkoli problém, kontaktujte ihned svého prodejce, který vám poskytne uspokojivou odpověď.
2. Potřebné nástroje: vrtačka, vrták ($\varnothing 6\text{mm}$), křížový šroubovák, vodováha, metr, tužka.
3. Při montáži dílů strukturovaného nebo potištěného skla dbejte, aby hladká strana skla byla uvnitř sprchového koutu.

Instructiuni premergatoare montajului

1. După desfacerea ambalajului, citiți cu atenție aceste instrucțiuni, verificați toate componentele și asigurați-vă că nu au survenit deteriorări în urma transportului. Dacă apare vreo problemă, adresați-vă firmei noastre și problema dumneavoastră va fi rezolvată.
2. Scule necesare: bohrmasina, burghiu ($\varnothing=6\text{mm}$), surubelnita cu cap cruce, boloboc, banda izoliera și creion.
3. În cazul cabinelor din sticlă serigrafată, verificați ca peretele din sticlă să fie îndreptat cu partea mată spre interior.

Predgovor k montaži

1. Preden razpakirate kabino za tuširanje, preverite ali je embalaža mogoče poškodovana. Kasnejše reklamacije ne bodo priznane. Prav tako je potrebno pred montažo preveriti, ali so vsi deli na razpolago. V nasprotnem primeru, se pravočasno obrnite na našo prodajo in dobili boste ustrezen odgovor.
2. Za montažo potrebujete naslednje orodje: vrtni stroj, sveder za kamen ($\varnothing = 6 \text{ mm}$), križni izvijač, libela, meter, svinčnik.
3. Pri vlečenem in mlečnem steklu je potrebno paziti, da je gladka stran stekla montirana na notranji strani kabine za tuširanje.

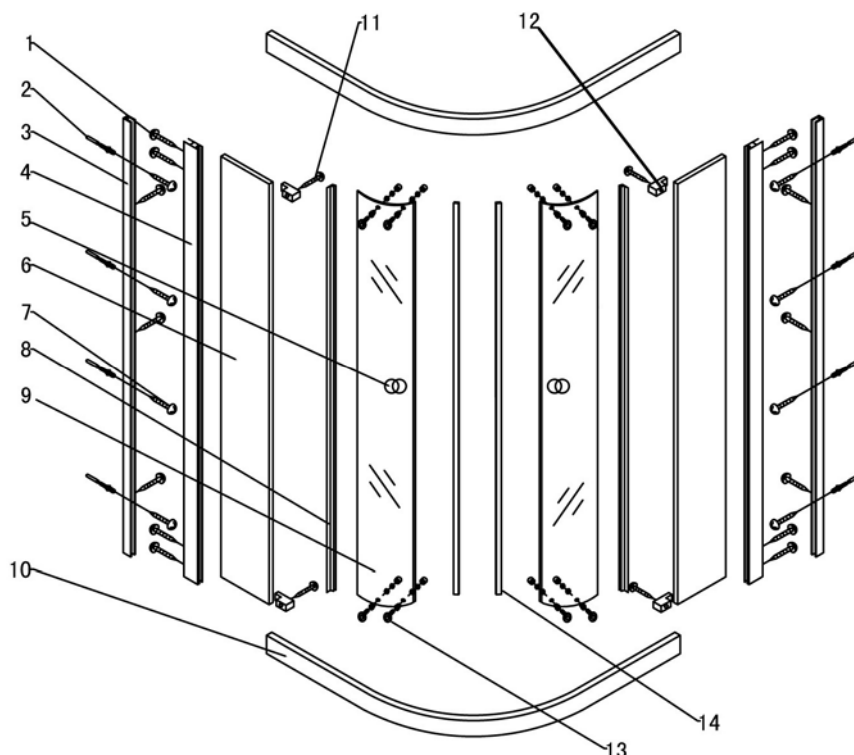
Predriječ o montaži

1. Prije no što ispakirate kabinu za tuširanje, provjerite, da nije ambalaža možda oštećena. Kasnije reklamacije neće biti priznate. Isto je tako potrebno prije montaže provjeriti, dali su svi djelovi na raspolaganju. U suprotnom slučaju obratite se pravovremeno na našu prodaju i dobit ćete zadovoljavajuć odgovor.
2. Za montažu treba vam sledeća radna oprema: bušilica, svrdlo ($\varnothing = 6 \text{ mm}$), odvijač, libela, metar, olovka.
3. Kod vučenog i mlječnog stakla potrebno je paziti na to, da je glatka strana montirana sa unutrašnje strane kabine za tuširanje.

PŘÍPRAVA NA MONTÁŽ

1. Po otvorení krabice si pozorne prečítajte tento návod, skontrolujte všetky časti balenia, podľa zoznamu v bode 2, prezrite si sprchovaciú kabínu, či nie je mechanicky alebo inak poškodená. Pokiaľ sa vyskytne akýkoľvek problém, kontaktujte svojho predajcu, ktorý Vám poskytne uspokojivú odpoveď.
2. Potrebne nástroje: vrtačka, vrták ($\varnothing 6\text{mm}$), křížový skrutkovač, vodováha, meter, ceruzka.
3. Při montáži dílcov z gravírovaného alebo mliečneho skla dbajte na to, aby bola hladká strana skla z vnútra sprchovacieho kútu.

Packliste – Packing list - A csomag tartalma – Seznam ČÁSTÍ BALENÍ - COMPONENTE – Lista sestavnih delov - Lista sastavnih djelova – Zoznam dielov



		Deutsch	English	Magyar	Czech	Romanian	Slovensko	Hrvatski	Slovensky
1	8	Befestigungsschrauben	Connection screws	Csavar	spojovací šrouby	Suruburi de fixare	Vijaki za pritrdjevanje	Vijci za učvršćivanje	Spojovacie skrutky
2	8	Wand-Dübeln	Wall plugs	Tipli	hmoždinky	Dibluri de perete	Stenski mozniki	Zidni plastićni ulošći	Hmoždinky
3	2	Wandbefestigungsprofile	Wall connecting profiles	Fali rögzítõ profil	spojovací lišta ze zdi	Profile fixare perete	Stenski spojni profili	Zidni spojni profili	Spojovacia lišta zo stenou
4	2	Profile	Fixed profiles	Profil	spojovací lišta pro pevnou část koutu	Profile	Profili	Profil	Profily Spojovacia lišta pre pevnú časť kútu
5	2	Griffe	Pair of handels	Fogantyú	úchytky	Manere	Roćaji	Rukohvati	Úchytky
6	2	Glasfixteile	Fix doors	Fix üvegfal	pevná část koutu	Usa fixa	Stekleni fiksni panel	Stakleni fiksni panel	Sklenené pevné dielcekútu
7	8	Schrauben M4x30	Screws M4x30	Csavar	spojovací šrouby M4x30	Suruburi M4x30	Vijaki M4x30	Vijci M4x30	Skrutky M4x30
8	2	Dichtungen	Anti-water plastic strips	Szigetelés	plastový těsnící pásek	Chedere	Tesnila	Brtvilo	Tesnenia
9	2	Schiebetüren	Sliding doors	Tolóajtó	posuvné dveře	Usi culisante	Drсна vrata	Klizna vrata	Posuvné dvěre
10	2	U-Profile	Bend rails	U-profil	profily pro pojezdy	Profile de glisare	U-profil	U-profil	U-Profily
11	8	Schrauben M4x8 und Schiebetür-Stopper	Six screw & plugs M4x8	Csavar és tolóajtó rögzítõ	spojovací šrouby a plastové krytky	Suruburi M4x8 si opritoare usi culisante	Vijaki M4x8 in konćnik	Vijci M4x8 i krajnik	Spojovacie Skrutky M4x30 a plast. Krytky
12	4	Plastikhalter	Plastics	Műanyag	tartó	plastický	dr	ák	Plastové držáky
13	8	Rollen	Sliding wheel	Görgök	kloěčka	role	Kolesca	Kotaćičil	Koliečka
14	2	Magnetdichtung	Magnetic strip	Mágnescsík	magnetické lišty	Garnitură magnetică	Magnet. tesnilo	Magnet. Tesnilo	Magnetické tesnenie

DEUTSCH – DEUTSCH – DEUTSCH – DEUTSCH – DEUTSCH – DEUTSCH

Montage

1. Stellen Sie die Braustasse auf den vorgesehenen Platz und richten Sie diese anhand der Wasserwaage gerade aus.
2. Verschrauben Sie die (6) Glasfixteile und (4) Profile mit den (10) U-Profilen.
3. Stellen Sie diesen kompletten Glasfixteil nun auf die Brausetasse. Halten Sie diesen zur Wand und richten Sie diesen mit der Wasserwaage gerade aus. Markieren Sie an der Wand, wo sie die Wandbefestigungs-Profile (3) anschrauben müssen. Nehmen Sie den kompletten Glasfixteil wieder ab.
4. Halten Sie die 2 Wandbefestigungs-Profile an die Wand, richten sie diese gerade aus und markieren Sie die Bohrlöcher. Bohren Sie die Löcher, geben Sie die Dübeln (2) in die Wand und montieren anschließend die 2 Wandbefestigungs-Profile mit den Schrauben.
5. Setzen sie den kompletten Glasfixteil (mit den U-Profilen) auf die Brausetasse und stecken diesen in die Wandbefestigungs-Profile. Verschrauben Sie diese beiden miteinander.
6. Hängen Sie die Schiebetüren von der Innenseite der Duschkabine ein. Und befestigen Sie die Dichtungen an den Türen.
7. Wenn die beiden Schiebetüren eingesetzt sind, montieren Sie die Türstopper in den U-Profilen.
8. Montieren Sie die Griffe (5) an beiden Schiebetüren.
9. Überprüfen Sie ob alle Schrauben fest angezogen sind und ob die Schiebetüren sich schließen lassen!
10. Um Einwandfreie Dichtheit zu gewährleisten muss die Duschwand vor Erstbenutzung sorgfältigst mit Silikon (zwischen Wand und Duschwand und zwischen Brausetasse und Duschwand) nur außen komplett abgedichtet werden. Ebenso zwischen Glas und Aluprofilen. Zwischen Wand und Duschwand innen nur bis knapp unter den untersten Schrauben. Das unterste Stück muss frei bleiben.

ENGLISH – ENGLISH – ENGLISH – ENGLISH – ENGLISH – ENGLISH - EN

Mounting

1. Put the tray in the place which is OK, adjusting it.
2. Hold up (3) wall connecting profiles against the wall, mark the holes put (2) wall plugs in after drilling , fix (3) wall connecting profiles with (7) fix screws M4.30.
3. Put (6) fixed doors into (10) bend rails & (4) fixed profiles.
4. Connecting (4) fixed profiles & (10) bend rails with (1) connecting screws.
5. Put (9) sliding doors into (10) bend rails from the inner middle of the bend rail.
6. Put (8) anti-water plastic strip on the sliding glasses.
7. Fix (11) 8 fix screw & plugs M4x8 at the inner of (10) bend rails.
8. Fix the handles.
9. Put the shower enclosure on the shower tray.
10. Finally, pointed all connecting points between wall, shower tray and profiles with the sealing material or water glass.

MAGYAR – MAGYAR – MAGYAR – MAGYAR – MAGYAR – MAGYAR – MA

Összeszerelés

1. Állítsa be a zuhanytálcát a későbbi (végleges) helyére, majd a vízmérték segítségével szintezze ki. Helyes beállítás esetén a zuhanytálcában nem maradhat jelentős mennyiségű víz. FIGYELEM! Mindenképpen PRÓBÁLJA KI! Utólagos reklamációt nem fogadunk el.
2. Állítsa a fali rögzítő profilokat (3) függőlegesen a falhoz, majd jelölje be a lyukak helyét. Fúrja ki a lyukakat, nyomja a tipliket (2) a lyukakba, majd csavarozza fel (1) a profilokat.
3. Csavarozza össze az üvegfalakat (6) és a profilokat (4) az U-profilokkal (10). Az így összeszerelt részt állítsa a zuhanytálcára, majd erősítse ezeket a fali rögzítő profilokhoz.
4. A kabinba lépve akassza helyükre a tolóajtókat (9) s az ajtókra rögzítse a szigetelést (8).
5. Erősítse fel az ajtórögzítőket (11) az U-profilokba (10).
6. Szerelje fel a 2 pár fogantyút (5).
7. Ellenőrizze, hogy minden csavart jól meghúzott és az ajtók záródnak.
8. A kifogástalan tömítettség érdekében az első használat előtt a csatlakozási pontokat kívülről szaniter szilikonnal fugázza ki (a fal és zuhanyfal, a zuhanytálca és zuhanyfal, illetve az üvegfalak és a profilok között). Belülről a fal és zuhanyfal között épp csak az első csavar aljáig tömítsen. (A legelső csavarnak már szabadon kell maradnia.) A szilikonozás helyeit felhordás előtt tisztítsa meg a szennyeződésektől (víz, por, stb.) és zsírtalanítsa. Használatba vétel előtt győződjön meg róla, hogy a tömítőanyag megszilárdult.

MONTÁŽNÍ NÁVOD

1. Zabudujte vaničku na připravené místo pro montáž sprchového koutu tak, aby byla ve vodorovné poloze.
2. Přiložte spojovací lištu 2) ke stěně a tužkou označte body pro vrtání otvorů ve zdi pro hmoždinky 1) . Po vyvrtání otvorů vložte hmoždinky 1) a připevněte spojovací lištu 2) šrouby M4x30 ke stěně.
3. Nasuňte kovové těsnicí lišty 5) na pevnou část koutu 4).
4. Nasadte horní i dolní pojezdy 11) na pevnou část koutu (pozor u vrchního pojezdu širším profilem dolů a dolního pojezdu širším profilem vzhůru).
5. Usadte celou konstrukci (pevná část s pojezdy) na vaničku a vsuňte do spojovacích lišt na zdi.
6. Pozor!!! Při usazování koutu do lišt je nutno tyto lišty jemně rozevřít z vnitřní strany. Tento postup je nutný z toho důvodu, že kout se do lišt již nepřidělává jisticími šroubky.
7. Našroubujte úchytky a nasuňte plastový těsnicí pásek na posuvné dveře.
8. Nasadte posuvné dveře do profilů pro pojezdy a připevněte plastové zářky proti vyjetí posuvných dveří z pojezdů.
9. Na závěr utěsněte část mezi spojovací lištou a stěnou a část mezi dolním pojezdem a vaničkou těsnícím materiálem (silikon).

Instructiuni de montaj

1. Asezati cadita in locul prevazut pentru montare si fixati-o.
2. Insurubati partile fixe de sticla (6) si profilele de aluminiu (4) de profilele de glisare (10).
3. Asezati acest schelet pe cadita de dus si montati-l la perete. Pentru o fixare exacta folositi bolobocul. Marcati locul unde urmeaza a fi insurubate profilele de fixare la perete (3) si scoateti partile fixe de sticla .
4. Tineti profilele de fixare la perete, orientati-le in pozitia corecta si marcati locul unde trebuie efectuate gaurile pentru montare. Se dau gauri cu bohrmasina, se introduc diblurile (2) in perete si se monteaza cu suruburi cele 2 profile de fixare la perete.
5. Asezati partile fixe (cu profilele de glisare) pe cadita de dus si introduceti-le in profilele de fixare la perete. Se fixeaza cu suruburi.
6. Fixati usile culisante pe partea interioara a cabinei si montati chederele pe usi.
7. Dupa montarea celor doua usi culisante, fixati opritoarele in profilele de glisare.
8. Montati manerele (5) pe usile culisante.
9. Verificati ca toate suruburile sa fie stranse si inchideti toate usile.

Montaža

1. Postavite tuš kad na zeleno mesto ter jo s pomočjo libele uravnovesite.
2. Privijte stenske fiksne panele (6) in profile (4) z U-profilu (10).
3. Postavite sedaj ta celoten stekleni del na tuš kad in ga postavite navpično ob steno. Označite na steno mesta, kjer boste pritrdili stenske spojne profile (3) ter znova odmaknite stekleni del.
4. Podržite oba stenska spojna profila ob steno, poravnajte ju in označite luknje za vrtanje. Izvrtajte luknje, vanje vstavite moznike (2) ter na koncu pritrdite z vijaki oba stenska profila na steno.
5. Postavite celoten stekleni del (z U-profilu) na tuš kad in ga vtaknite v stenske spojne profile. Z vijaki spnite vse skupaj.
6. Obesite drsna vrata z notranje strani na tuš kabino ter pritrdite tesnila na vrata.
7. Ko so oboja vrata obešena montirajte še končnik v U-profil.
8. Sedaj pritrdite ročaje na oboja vrata.
9. Preverite ali so vsi vijaki dobro priviti in ali se dajo vrata zapirati.
10. Da bi zagotovili ustrezno tesnenje, je potrebno stene tuš kabine pred prvo uporabo skrbno zatesniti s silikonskim kitom (med steno in tuš kabino ter med tuš kadjo in tuš kabino) le z zunanje strani. Prav tako med steklom in alu-profilu. Med steno in tuš kabino z notranje strani pa le do spodnjega vijaka. Spodnji del mora ostati prost.

Montaža

1. Stavite tuš kadu na željeno mesto te je pomoću libele uravnovesite.
2. Pričvrstite zidne fiksne panele (6) i profile (4) sa U-profilima (10).
3. Sada stavite cijeli stakleni dio na tuš kadu te ga uzravno postavite uz zid. Označite na zidu mjesta, gdje ćete pritvrditi zidne fiksne profile (3) te ih iznova odmaknite od zida.
4. Podržite oba zidna spojna profila uz zid, izravnajte oba te zacrtajte mjesta bušenja. Izbušite rupe, stavite plastične uloške (2) u njih, te na kraju pričvrstite oba s vijcima na zid.
5. Stavite ponovono cijeli stakleni dio (sa U-profilom) na tuš kadu – sada ga uklopite u zidne spojne profile. Spojite sve zajedno vijcima.
6. Sada objesite klizna vrata s unutrašnje strane na tuš kabinu te stavite brtvila na vrata.
7. Kad ste montirali oboje vrata, stavite još i krajnik u U-profil.
8. Sada privijte rukohvate na vrata.
9. Provjerite zategnutost svij vijka i dali se mogu vrata otvarati i zatvarati.
10. Kako bi postignuli tjesnjenje, potrebno je prije prve upotrebe stenke tuš kade izvana dobro zaliti silikonskim kitom (između zida i tuš kabine te između tuš kabine i tuš kade). Isto tako između stakla i alu-profila. A s unutrašnje strane između zida i tuš kabine do donjeg vijka. Sasvim donjni dio mora ostati slobodan.

MONTÁŽNY NÁVOD

1. Zabudujte vaničku na pripravené miesto pre montáž sprchovacieho kútu tak, aby bola vo vodorovnej polohe.
2. Spojte skrutkami pevné sklenené dielce kútu (6) a profily (4) s U- profilmi (10).
3. Potom položte tento kompletný diel na sprchovaciú vaničku. Priložte ho k stene a vyrovnejte ho vodováhou. Potom označte na stene, kde sa majú priskrutkovať spojovacie lišty na stenu (3). Potom kompletný diel znova zložte dolu.
4. Pridržte spojovacie lišty k stene, vyrovnejte ich a označte otvory na vyvrtávanie. Navrtajte otvory, vložte hmoždinky (2) a napevno namontujte spojovacie lišty.
5. Položte kompletný diel (so U-profilmi) na sprchovaciú vaničku a nasadte ho do spojovacích lišt. Potom ich spojte skrutkami.
6. Posuvné dvere zaveste z vnútornej strany kabíny. Upevnite tesenia na dverách.
7. Po nasadení posuvných dverí, namontujte plastovné krytky do U – profilov.
8. Namontujte úchytky (5) na oboch posuvných dverách.
9. Skontrolujte všetky skrutky, či sú dotiahnuté napevno a či sa posuvné dvere dajú zatvoriť!
10. Na zaistenie bezchybnej tesnosti sa pred prvým použitím sprchy musí zvonka naniesť silikón (medzi stenu a stenu sprchy, medzi sprchovaciú vaničku a sprchovaciú stenu). Taktiež medzi sklo a hliníkové profily. Medzi stenu a stenu sprchy iba zvnútra tesne pod najspodnejšie skrutky. Spodný diel musí zostať voľný.

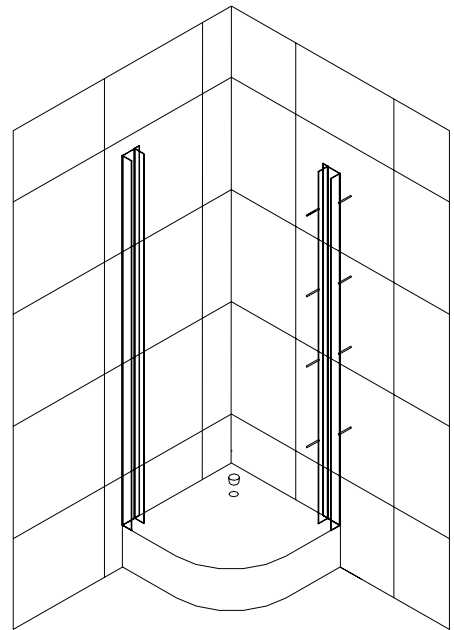
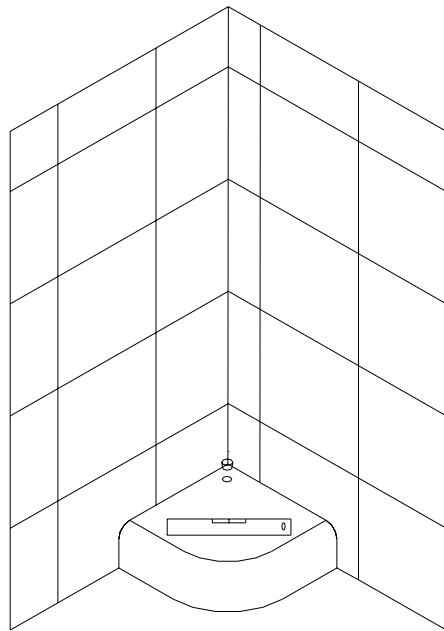
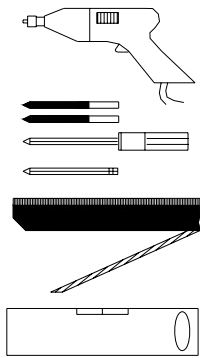
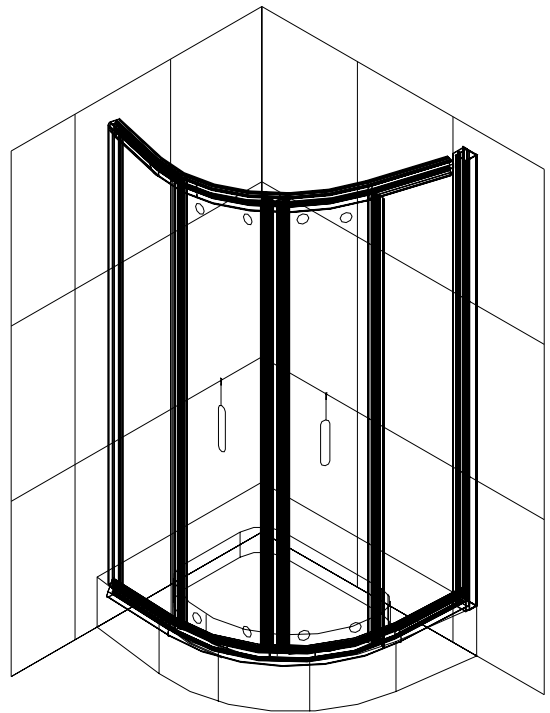
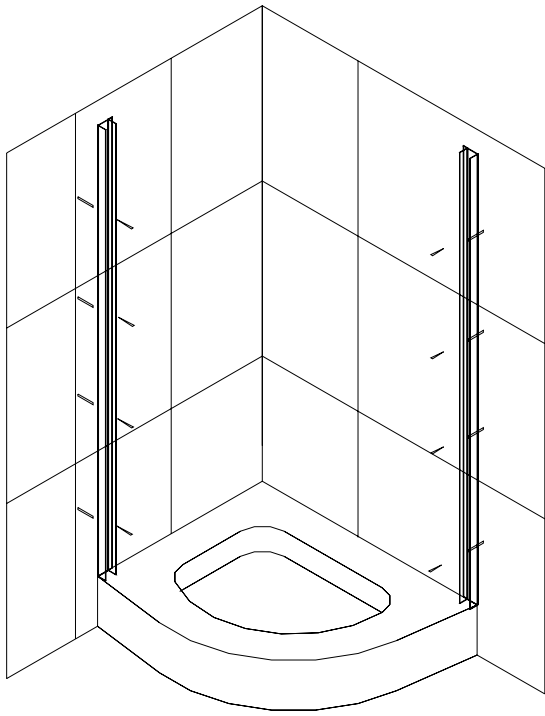


FIG. 2

FIG. 3

FIG. 4

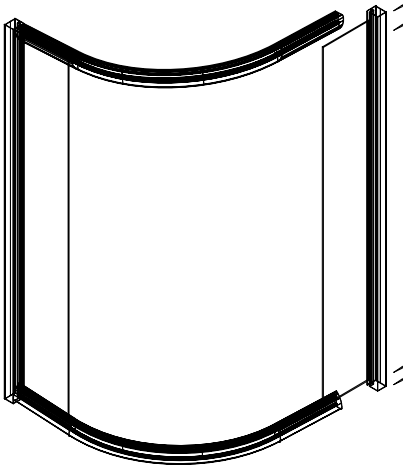


FIG. 5

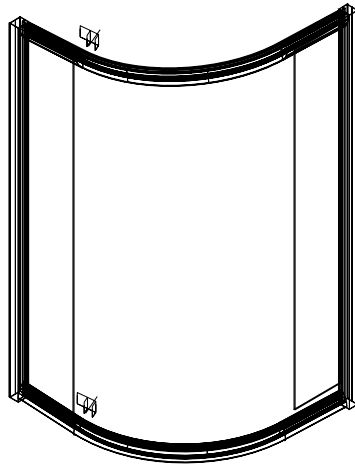


FIG. 6

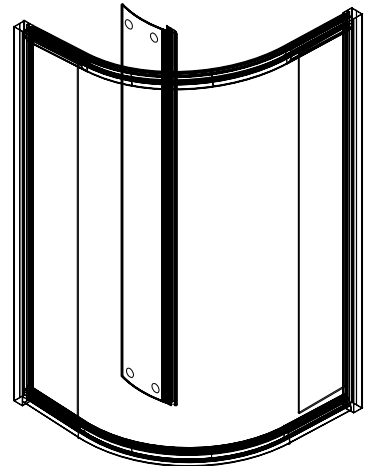


FIG. 7

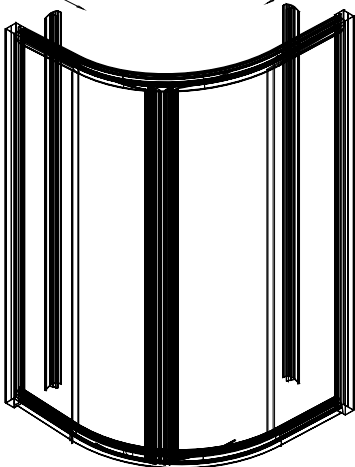


FIG. 8

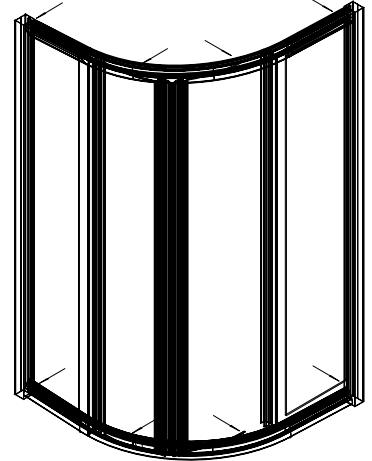


FIG. 9

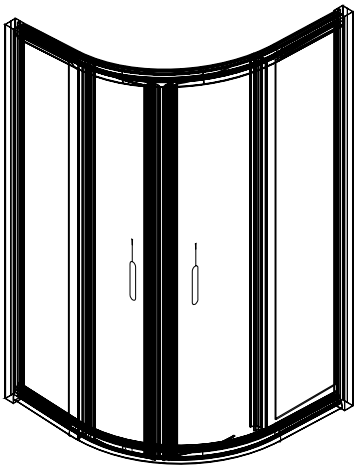


FIG. 10

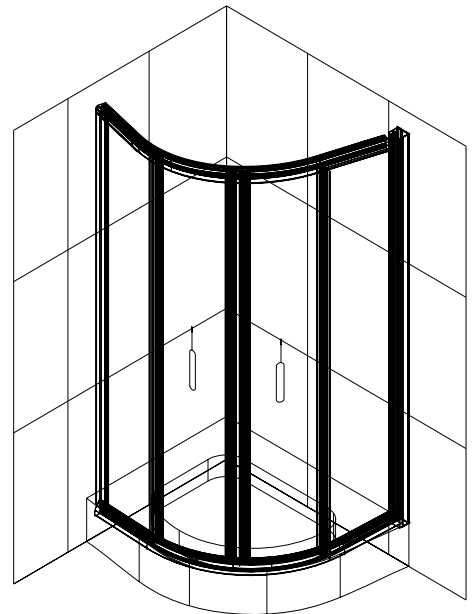


FIG. 11